

STARK[®]

BY AUSA VIL



CATÁLOGO RECAMBIOS

2023

Estimado cliente;

Un año más, agradecemos la confianza depositada en nuestra empresa, lo que nos motiva a seguir esforzándonos en ofrecerles el mejor servicio, calidad y condiciones que usted se merece.

Nuestra empresa Ausavil se complace en anunciarle nuestro catálogo **RECAMBIOS LIMPIEZA 2023**.

En estas páginas encontrará información detallada de nuestros recambios, que esperamos que le sirva de gran ayuda para realizar consultas técnicas acerca de nuestro producto.

Como novedad en este 2023 hemos incluido.

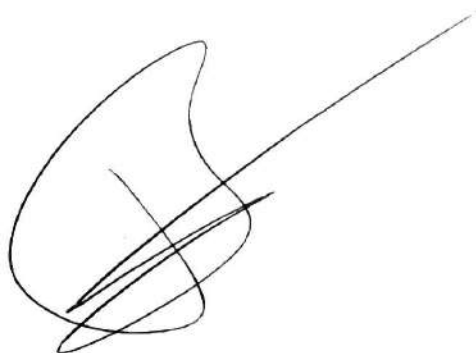
- Numerosos recambios multimarca para las principales bombas del mercado, accesorios para boxes de lavado, componentes de calderas, dosificadoras etc.

Puede consultar más información y proyectos en nuestra web:

www.starkausavil.es

Atentamente,
Director general,

Antonio Villar Costoyas



STARK[®]
BY AUSAVIL



DIRECTOR GENERAL

ANTONIO VILLAR
antonio.villar@ausavil.com

DELEGADOS COMERCIALES

ALBERTO VILLAR
PONTEVEDRA/ OURENSE
(+34) 615 951 517
alberto.villar@ausavil.com

ALEXANDRE CAMIÑO
A CORUÑA/ LUGO / ISLAS BALEARES
(+34) 617 16 85 91
alexandre.camino@ausavil.com

EDUARDO MIGUELEZ
LEÓN / SALAMANCA / ZAMORA
(+34) 686 737 041
eduardo@emiguel.es

JUAN JOSÉ MARTÍNEZ
CASTELLÓN / VALENCIA
(+34) 629 686 781
juanjomartinez@martinezquerol.com

FILIPPE RIO
PORTUGAL (ZONA NORTE)
(+351) 934 454 289
filipe.rio@ausavil.com

PEDRO FERREIRA
PORTUGAL (ZONA CENTRO Y SUR)
(+351) 912 382 734
pedro.ferreira@ausavil.com

DELEGACIÓN OFICIAL AUSAVIL ZONA SUR
AGROINDUSTRIAL XENA
**ALICANTE/ ALMERÍA/ BADAJOZ/ CÁCERES/
CÁDIZ/ CÓRDOBA/GRANADA/ HUELVA/ JAEN/
MALAGA/ MURCIA/ SEVILLA**
(+34) 953 28 14 99
delegacionsur@agroindustrialxena.com

REPRESENTACIONES LLAMOSAS
ASTURIAS / CANTABRIA
DAVID: (+34) 683 176 823
JOSÉ ANTONIO: (+34) 699 475 250
representaciones@llamosas.es

ATENCIÓN AL CLIENTE

CALL CENTER **OTRAS COMUNIDADES**

(+34) 986 585 750
info@ausavil.com

COORDINADOR GENERAL

JOSÉ JESÚS GONZÁLEZ
(+34) 686 058 852
jose.gonzalez@ausavil.com

ADMINISTRACIÓN

YOLANDA RODRÍGUEZ
(+34) 681 356 750
administracion@ausavil.com

ALMACÉN

DIEGO MONTOUTO
(+34) 607 824 908
diego.montouto@ausavil.com

DIEGO CASTRO
(+34) 986 585 750
diego.castro@ausavil.com

MARKETING Y COMUNICACIÓN

SAMUEL VIDAL
(+34) 676 679 352
samuel.vidal@ausavil.com

SERVICIO POSTVENTA

ALEJANDRO IGLESIAS
(+34) 682 925 183
serviciopostventa@ausavil.com

SAT (Servicio de Asistencia Técnica)

JUAN JOSÉ SILVA
(+34) 628 560 670
juanjo.silva@ausavil.com

RECAMBIOS

SERGIO REQUEIJO
(+34) 986 585 750 / (+34) 696 863 953
sergio.requeijo@ausavil.com

OSCAR PISO
(+34) 986 585 750 / (+34) 696 863 953
oscar.piso@ausavil.com

AUSAVIL

custom-made machines

Somos AUSAVIL 2, S. L., nuestra empresa nace en el año 2002, dedicándose a la fabricación propia y venta al por mayor. Nuestro ánimo siempre ha sido, durante todos estos años, satisfacer cada demanda de nuestros clientes y esto nos ha llevado a adquirir experiencia y el conocimiento de producto necesarios para realizar el proceso de fabricación completo.

En nuestras instalaciones comenzamos por el diseño del producto, realizamos la búsqueda y elección de las piezas más adecuadas para la fabricación de nuestros diseños, nos ocupamos del montaje y prueba de las máquinas y finalmente de la distribución al por mayor.

Dentro de la empresa contamos con 5 marcas propias:

- **STARK (somos fabricantes de equipos profesionales de limpieza como son hidrolimpiadoras, equipos contra incendios etc)**
- **SPORTGARDEN (aportamos soluciones profesionales en jardín, forestal, huerta y consumibles)**
- **ENOIL (destacamos por ser fabricantes de depósitos de acero inoxidable a medida y aportamos soluciones profesionales en oleomaquia y apicultura)**
- **STARK VILL (fabricantes de producto químico)**
- **STARK BOX (destacamos por ser fabricantes de boxes de lavado y aspirado).**

Comenzamos distribuyendo los productos en toda España y Portugal. Durante nuestros más de 20 años de trabajo hemos construido una red de distribución amplia y sólida que se incrementa cada día y que recibe atención profesional de cada uno de nuestros comerciales. Esta red de distribución de nuestros productos incluye desde el retailer hasta las grandes superficies y cooperativas de compras profesionales.

Siguiendo la demanda de nuestros productos hemos creado un nuevo departamento que nos ayuda en nuestro objetivo de mantener una posición top en el mercado: el departamento de exportación. Nuestros compañeros han conseguido que nuestros productos se vendan con éxito en numerosos países de la UE, África y Sudamérica y hemos afianzado nuestro posicionamiento en estos países. El objetivo de esta presentación es que tenga una visión global de nuestra empresa, conociendo a qué nos dedicamos, cómo lo hacemos y cuál es el resultado.

Nuestra filosofía de fabricación nos permite controlar todo el proceso completo, desde las materias primas hasta el producto final. Utilizamos técnicas de producción para que todo el proceso sea eficiente y lograr una competitividad en el mercado. Construimos productos de calidad y duración combinados con una buena tecnología y que cumple los estándares de calidad y la exigencia de nuestro cliente.

Puede obtener más información en nuestra página web del grupo; www.ausavil.com o en nuestras webs de marca: www.starkausavil.es o www.sportgardenausavil.es y quedamos a su disposición para aclarar cualquier tipo de duda que pueda surgirle al respecto.



Oficinas y almacén (Matalobos-A Estrada).



Fábrica (Matalobos-A Estrada).

ÍNDICE

ÍNDICE

ÍNDICE

ÍNDICE

ÍNDICE

Recambios Competencia Bombas alta presión	6
Kit de cueros recambios compatibles annovi	7
Kit de válvulas recambios compatibles annovi	8
Pistones recambios compatibles annovi	9
Retenes aceite recambios compatibles annovi	10
Kit de cueros recambios compatibles cat	10
Kit de válvulas recambios compatibles cat	11
Kit de bronce recambios compatibles hawk	12
Kit de cueros recambios compatibles hawk	13
Kit de válvulas recambios compatibles hawk	15
Pistones recambios compatibles hawk	16
Retenes aceite recambios compatibles hawk	17
Bielas recambios compatibles interpump	18
Kit de bronce recambios compatibles interpump	18
Kit de cueros recambios compatibles interpump	20
Kit de válvulas recambios compatibles interpump	22
Pistones recambios compatibles interpump	23
Retenes aceites recambios compatibles interpump	25

Recambios Originales Bombas alta presión	28
51 Series - versión c 3/4" con brida - culata latón	29
44 Series - culata latón	29
58 Series - e2 evolution - culata latón	30
59 Series - e3 evolution - culata latón	30
59 Series - e3 evolution - culata níquel	30
47 Series - culata latón	30
47 Series - culata níquel	30
47 Series - culata latón	31
48 Series - culata latón	31
66 Series - culata latón	31
66 H.P. Series - culata latón	31
66 H.P. Series - culata níquel	32
Ss1 series - culata inox	32
Ss3 series - culata inox	32
47.Ht series - culata latón níquelado	33
66.Ht series - culata latón níquelado	33
Bomba 247/17 (gasolina)	36
Bombas 250/15 (gasolina)	37
Bomba sgfd 152/9 (eléctrico)	38
Bomba 206/13 (gasolina)	39
Bomba 206/13 (eléctrico)	40
Bomba 150/8 (eléctrico)	41
Bomba 170/8 (eléctrico)	42
Reductor bomba dbd-1814b	43
Kt lp series 35hp	44
Kt hp series 35 hp	45
Kv series 35 hp	46
Kf series 50 hp	47
Series nmt/npm	49
Series nlti	49
Series xlti	49
Series pxi	49
Series xxt	50
Series gxt/hfr	50
Series hhp	50
Series nmt 85° - alta temperatura	50
Series xlti 85° - alta temperatura	51
Series xlti atex	51

Válvulas	53
Válvula de regulación de presión	54

Espuma	62
Inyector espuma	63
Kit espuma	68

Filtración	69
Filtro de agua	70
Filtro detergente	71

Manómetros	73
Manómetros	74

Dosificadoras	75
Dosificadoras	76

Motores eléctricos	78
---------------------------------	-----------

Motores De combustión	79
Motores gasolina	80
Motores diesel	81

Calderas y Accesorios	82
Calderas	83
Termostatos	83
Vainas	83
Depósitos	84
Electrodos	84
Transformadores	84
Bombas gasoil	85
Serpentines	85

Pistolas	87
Pistolas	88

Lanzas	91
Lanzas	92

Limpieza de Superficies	96
Limpieza de superficies	97

Boquillas	98
Portaboquillas	99
Boquillas regulación múltiple	100
Boquillas para cabezal de regulación múltiple	100
Boquillas inox alta presión	101
Boquillas carburo tungsteno	102
Boquillas acoplamiento rápido	102
Boquillas rotativas	104
Boquilla rotativa profesional multifunción	104
Boquilla rotativa profesional de chorro variable	105
Boquilla rotativa profesional de chorro variable	105
Boquillas vapor	109
Boquillas arenadoras	109
Boquillas desatascos	111
Toberas radiales	114
Presiones de 100 a 200 bar y caudales de 40 a 100 l/min	114
Tobera ft	114
Tobera ht	114
Tobera triangular	114
Tobera granada	114
Tobera teja acero	115
Tobera tobera torpedo	115
Tobera tobera tornado	115
Tobera giratoria inox	115
Tobera buster	115
Tobera corta raíces	115
Hidráulica	115
Boquillas especiales limpieza de toneles	116
M21e - cabezal rotante para lavado interior de toneles	116
Boquillas especiales limpieza de toneles	116
M25e - cabezal rotante para lavado interior de toneles	116
Boquillas especiales limpieza de toneles	116
M63e - cabezal rotante ø50mm para lavado interior de cisternas	116

Cepillos Lavacoches	117
Cepillos	118
Mangos	118

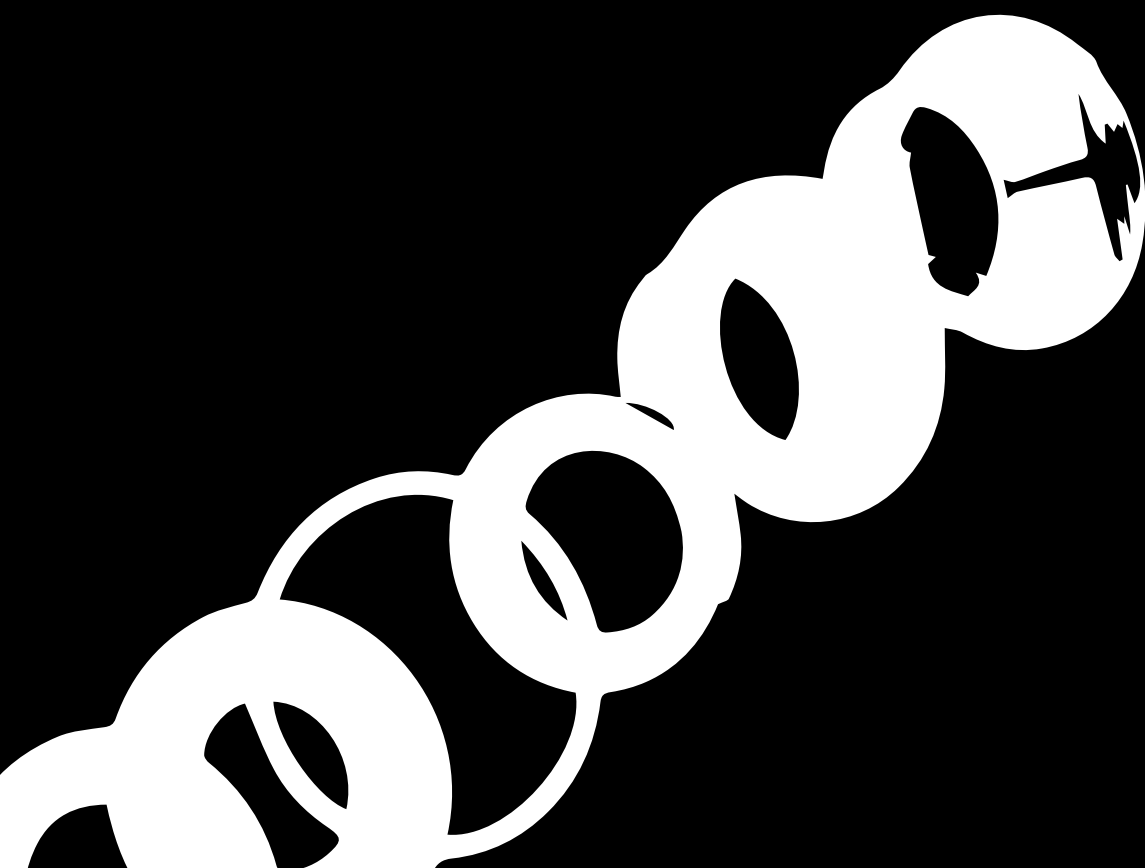
Mangueras	120
Desatascos	121
Manguera r2	121
Manguera car wash	123
Manoplas	123

Enrolladores	124
Alta presión manual pintados	125
Alta presión manual pintados	125
Automáticos con muelle pintados	126
Automáticos con muelle inox	127

Eléctricos con motor 12 voltios	128
Eléctricos con motor 24 voltios	128
Manuales	129
Soporte cuelga mangueras	129
Racores	130
Giratorios	131
Conexiones rápidas	132
Llaves de paso	133
Racores en codo latón	133
Racores en latón	134
Entrada de agua	135
Racores tipo ar	135
Presostato	137
Regulador automático rpm	137
Interruptor de nivel	138
Dosificadores	138
Acumulador	140
Acumuladores	141
Hidrocargador	142
Hidrocargadores	143
Accesorios box Lavado	144
Brazos giratorios	145
Soportes brazos giratorios	146
Soportes lanzas	146
Portacepillos	147
Sacude alfombras	147
Accesorios Aspirador	148
Boquillas aspiración	149
Terminales aspiración	150
Manguera aspiración	150
Tubos aspiración	150
Motores aspiración	151
Filtros aspiración	151
Bomba dosificadora aspiración	151
Fregadoras	152
Discos	153
Plato portadiscos	153
Cepillo blanco	153
Cepillo medio	153
Cepillo medio	154
Wg30008	154
Wg30025	154
Wg00006	154
Wg115e001	155
Wg112e002	155
Wg00098b	155
Wg00099b	155
Baterías	156

RECAMBIOS COMPETENCIA BOMBAS ALTA PRESIÓN

**KIT DE CUEROS- RECAMBIOS COMPATIBLES ANNOVI
KIT DE VÁLVULAS- RECAMBIOS COMPATIBLES ANNOVI
PISTONES- RECAMBIOS COMPATIBLES ANNOVI
RETENES ACEITE- RECAMBIOS COMPATIBLES ANNOVI
KIT DE CUEROS- RECAMBIOS COMPATIBLES CAT
KIT DE VÁLVULAS- RECAMBIOS COMPATIBLES CAT
KIT DE BRONCES- RECAMBIOS COMPATIBLES CAT
KIT DE CUEROS- RECAMBIOS COMPATIBLES HAWK
KIT DE VÁLVULAS- RECAMBIOS COMPATIBLES HAWK
PISTONES- RECAMBIOS COMPATIBLES HAWK
RETENES ACEITE- RECAMBIOS COMPATIBLES HAWK
BIELAS- RECAMBIOS COMPATIBLES INTERPUMP
KIT BRONCES- RECAMBIOS COMPATIBLES INTERPUMP
KIT CUEROS- RECAMBIOS COMPATIBLES INTERPUMP
KIT DE VÁLVULAS- RECAMBIOS COMPATIBLES INTERPUMP
PISTONES. RECAMBIOS COMPATIBLES INTERPUMP
RETENES ACEITE- RECAMBIOS COMPATIBLES INTERPUMP**



KIT DE CUEROS RECAMBIOS COMPATIBLES ANNOVI

STK000153



Características

KIT DE CUEROS DOLA1866 (6X3PCS)
HPE8.12, HPE8.14, HPE10.10, HPE10.12,
HPE11.09, HPE13.12, HPE2G15,
HPE2G18

STK000154



KIT DE CUEROS DOLA1874 (4X3PCS)
HPE9.11, HPE9.14, HPE10.10, HPE10.12,
HPE11.09, HPE11.11, HPE13.10,
HPE3G13, GPE3.5G10

STK000159



KIT DE CUEROS DOLA1741 Ø15
(3X3PCS) SERIE 178 (XM)

STK000160



Características

KIT DE CUEROS DOLA1741 Ø18
(3X3PCS) SERIE 178 (XM)

STK000166



KIT DE CUEROS DOLA2782 Ø20
(5X3PCS) SERIE 194 (XW)

STK000167



KIT DE CUEROS DOLA2783 Ø22
(5X3PCS) SERIE 194 (XW)

STK000172



Características

KIT DE CUEROS DOLA42171 Ø18
(6X3PCS) SERIE 298 (RW)

STK000177



KIT DE CUEROS DOLA1857 Ø18
(3X3PCS) SERIE 228 (RK)

STK000178



KIT DE CUEROS DOLA1887 Ø20
(3X3PCS) SERIE 228 (RK)

STK000179



Características

KIT DE CUEROS DOLA1888 Ø22
(3X3PCS) SERIE 228 (RK)

STK000186

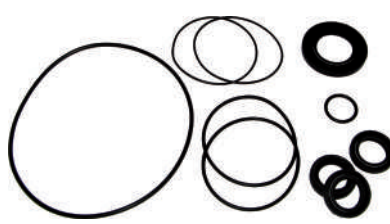
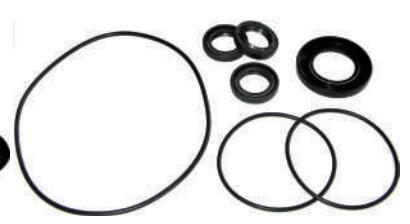


KIT DE CUEROS DOLA42171 Ø18
(6X3PCS) SERIE 402 (RG-RGA)

STK000161

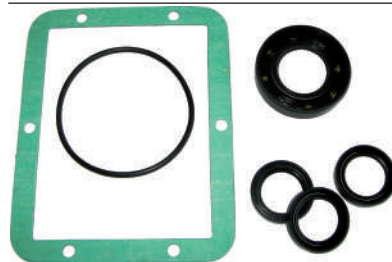
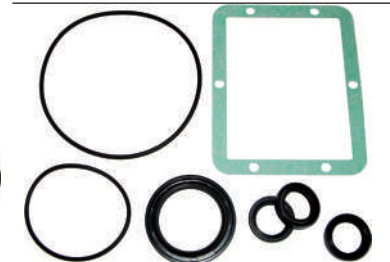


KIT DE RETENES DOLA2786 (6X1PCS)

STK000162**STK000168****STK000173**

Características

KIT DE RETENES DOLA2787 (6X1PCS)

KIT DE RETENES DOLA2781 (6X1PCS)
SERIE 194 (XW)KIT DE RETENES DOLA42170 (7X1PCS)
SERIE 298 (RW)**STK000180****STK000181****STK000187**

Características

KIT DE RETENES DOLA1855 (6X1PCS)
SERIE 228 (RK)KIT DE RETENES DOLA1856 (6X1PCS)
SERIE 228 (RK)KIT DE RETENES DOLA2873 (7X1PCS)
SERIE 402 (RG-RGA)**KIT DE VÁLVULAS RECAMBIOS COMPATIBLES ANNOVI****STK000152****STK000158****STK000165**

Características

KIT DE VÁLVULAS DOLA1864 (2X6PCS)
SERIE 126 (HPE), SERIE 132 (XT), SERIE
178 (GXMV, SXM, SXMA, XM, XMA, XMS,
XMT, XMV)KIT DE VÁLVULAS DOLA2125 (2X6PCS)
SERIE 178 (SXMS, SXMV)KIT DE VÁLVULAS DOLA2780 (2X6PCS)
SERIE 194 (XW)**STK000171****STK000175****STK000176**

Características

KIT DE VÁLVULAS DOLA42169 (2X6PCS)
SERIE 298 (RW)KIT DE VÁLVULAS DOLA1828 (2X6PCS)
SERIE 228 (RK)KIT DE VÁLVULAS DOLA2864 (2X6PCS)
SERIE 228 (RK)

STK000185



Características

KIT DE VÁLVULAS DOLA42169 (2X6PCS)
SERIE 402 (RG-RGA)

PISTONES RECAMBIOS COMPATIBLES ANNOVI

STK000156



Características

KIT DE PISTON DOLA2628 Ø15X30
(1X3PCS) HPE8.12, HPE8.14, HPE10.10,
HPE10.12, HPE11.09, HPE13.12,
HPE2G15, HPE2G18

STK000157



KIT DE PISTON DOLA2629 Ø18X30
(1X3PCS) HPE9.11, HPE9.14, HPE10.10,
HPE10.12, HPE11.09, HPE11.11,
HPE13.10, HPE3G13, GPE3.5G10

STK000163



KIT DE PISTON DOLA2739 Ø15X35
(1X3PCS) SERIE 178 (XM)

STK000174



Características

KIT DE PISTON DOLA2872 Ø18X48
(1X3PCS) SERIE 298 (RW), 402 (RG-RGA)

STK000182



KIT DE PISTON DOLA2757 Ø18X40
(1X3PCS) SERIE 228 (RK)

STK000183



KIT DE PISTON DOLA2758 Ø20X40
(1X3PCS) SERIE 228 (RK)

STK000184

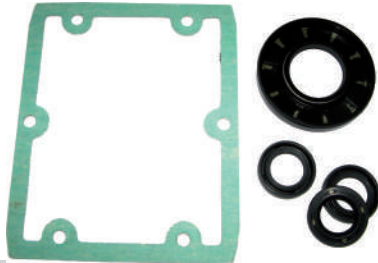


Características

KIT DE PISTON DOLA2759 Ø22X40
(1X3PCS) SERIE 228 (RK)

RETENES ACEITE RECAMBIOS COMPATIBLES ANNOVI

STK000155



Características

KIT DE RETENES DOLA1865 (5X1)
HPE8.12, HPE8.14, HPE9.11, HPE9.14,
HPE10.10, HPE10.12, HPE11.09,
HPE11.11, HPE11.14, HPE13.09,
HPE13.10, HPE13.12, HPE2G15,
HPE2G18, HPE3G13, HPE3.5G10

KIT DE CUEROS RECAMBIOS COMPATIBLES CAT

STK000008

STK000009

STK000010



Características

KIT DE CUEROS Ø14 (5X3pcs) 66DX-
30G1I, 66DX35G1I, 66DX40G1I

KIT DE CUEROS Ø16 (5X3pcs) 5DX30G1,
5DX35G1, 5DX40G1, 5DX50G1

KIT DE CUEROS Ø18 (5X3pcs) 2SF10ES,
2SF20ES, 2SF20ELS, 2SF22ES, 2SF22SL,
2SF29ELS, 2SF30ES, 2SF30GS, 2SF35ES,
2SF35GS, 2SFX20ES, 2SFX22ES,
2SFX22GS, 2SFX25ES, 2SFX25GZ,
2SFX29ELS, 2SFX30GS, 2SFX30GZ,
2SFZ35GS

STK000011

STK000012

STK000013



Características

KIT DE CUEROS Ø18 (5X3pcs) 53, 58, 530

KIT DE CUEROS Ø18 (5X3pcs) 230, 240,
270

KIT DE CUEROS Ø18 (5X3pcs) 3CP1120,
3CP1130, 3CP1140

STK000014



STK000015



STK000016



Características

KIT DE CUEROS Ø20 (5X3pcs) 30, 31, 34, 35, 310, 310W, 340, 340W, 350, 350W

KIT DE CUEROS Ø20 (5X3pcs) 4SF30GS1, 4SF32ELS, 4SF35GS1, 4SF40ELS, 4SF40GS1, 4SF45ELS, 4SF45GS1/GS118, 4SF50ELS, 4SF50GS1

KIT DE CUEROS Ø20 (5X3pcs) 5CP2120W, 5CP2140WCS, 5CP2150W, 5CP6120, 5CP6120G1,

KIT DE VÁLVULAS RECAMBIOS COMPATIBLES CAT

STK000001



STK000002



STK000003



Características

KIT DE VÁLVULAS (2X3pcs) TIPO CAT 30, 31, 34, 35, 310, 310W, 340, 340W, 350, 350W, 5CP2120W, 5CP2140WCS, 5CP2150W

KIT DE VÁLVULAS (8X3pcs) TIPO CAT 4SF30GS1, 4SF32ELS, 4SF35GS1, 4SF40ELS, 4SF40GS1, 4SF45ELS, 4SF45GS1/GS118, 4SF50ELS, 4SF50GS1

KIT DE VÁLVULAS TIPO CAT (3X3pcs) 66DX30G1I, 66DX35G1I, 66DX40G1I

STK000004



STK000005



STK000006



Características

KIT DE VÁLVULAS TIPO CAT (7X3-6X3pcs) 230, 240, 270

KIT DE VÁLVULAS TIPO CAT (3X3pcs) 66DX30G1I, 66DX35G1I, 66DX40G1I

KIT DE VÁLVULAS TIPO CAT (3X3pcs) 3CP1120, 3CP1130, 3CP1140

STK000007



Características

KIT DE VÁLVULAS TIPO CAT (6X3pcs) 2F10ES, 2SF20ES, 2SF22ELS, 2SF22SLS, 2SF29ELS, 2SF30ES, 2SF30GS, 2SF35ES, 2SF35GS

KIT DE BRONCES RECAMBIOS COMPATIBLES HAWK

STK000110



STK000115



STK000122



Características

KIT DE BRONCES DOLH25 Ø20 (8X1PCS)
HC165AL, HC165AR, HC170, HC170L,
HC170R, HC190, HC190L, HC190R

KIT DE BRONCES DOLH22 Ø18 (8X1PCS)
HC310L, HC310R, HC320R, HC330L,
HC330R, HC340L, HC340R, HC350L,
HC350R, HC370L, HC370R

KIT DE BRONCES DOLH22 Ø18 (8X1PCS)
HC200A, HC200AL, HC200AR, HC205AL,
HC205AR, HC240A, HC240AL, HC240AR,
HC240I, HC240IL, HC240IR, HC240A,
HC280AL, HC280AR

STK000123



STK000124



STK000130



Características

KIT DE BRONCES ST DOLH23 Ø20
(8X1PCS) HC215R, HC235R

KIT DE BRONCES MT-MTI DOLH24 Ø20
(8X1PCS) H300, H300L, H300R, H306,
H306R, H306A, H400, H406, HC450,
HC450L, HC450R, HC456, HC456L,
HC456R, HC460L, HC460R, HC500,
HC500L, HC500R, HC506, HC506L,
HC506R, HC530L, HC530R, HC536L,
HC536R, HC550, HC556, HC580L,
HC580R, HC586L, HC586R, HC450IL,
HC450IR, HC450SIL, HC450SIR, HC456IL,
HC456IR, HC456SIL, HC456SIR, HC500IL,
HC500IR, HC500SIL, HC500SIR, HC506IL,
HC506IR, HC506SIL, HC506SIR, HC550IL,
HC550IR, HC556IL, HC556IR, HC570IL,
HC570IR, HC576IL, HC576IR

KIT DE BRONCES MT-MTI DOLH40
Ø20 (9X1PCS) NMT1220S, NMT1520S,
NMT1220, NMT1520, NMT1820, NMT2120

STK000133



STK000135



STK000139



Características

KIT DE BRONCES DOLH44 Ø20 (9X1PCS)
NMT1220SCWR/L, NMT1520SCWR/L,
NMT1220CWR/L, NMT1520CWR/L, NMT-
1820CWR/L, NMT2120CWR/L

KIT DE BRONCES DOLH47 Ø20 (8X3PCS)
NMT1220SCWR/L, NMT1520SCWR/L,
NMT1220CWR/L, NMT1520CWR/L, NMT-
1820CWR/L, NMT2120CWR/L

KIT DE BRONCES DOLH26 Ø20 (8X1PCS)
H450, HC600, HC600IR

STK000140



STK000141



STK000150



Características

KIT DE BRONCES DOLH28 Ø22 (8X1PCS)
H500, HC650, HC650L, HC650R,
HC650IL, HC650IR

KIT DE BRONCES DOLH30 Ø25 (8X1PCS)
H600, H700, H700R, HC700, HC800,
HC800L, HC800R, HC800IL, HC800IR

KIT DE BRONCES DOLH29 Ø22 (9X1PCS)
HC940A, HC940AL, HC940AR

STK000151



Características

KIT DE BRONCES DOLH31 Ø25 (9X1PCS)
HC950A, HC950AL, HC950AR, HC960A,
HC960AL, HC960AR

KIT DE CUEROS RECAMBIOS COMPATIBLES HAWK

STK000109



STK000114



STK000120



Características

KIT DE CUEROS DOLH15 Ø20 (5X2PCS)
HC165AL, HC165AR, HC170, HC170L,
HC170R, HC190, HC190L, HC190R

KIT DE CUEROS DOLH12 Ø18 (5X3PCS)
HC310L, HC310R, HC320R, HC330L,
HC330R, HC340L, HC340R, HC350L,
HC350R, HC370L, HC370R

KIT DE CUEROS DOLH12 Ø18 (5X3PCS)
HC240I, HC240IL, HC240IR

STK000121

STK000129

STK000132



Características

KIT DE CUEROS DOLH13 Ø20 (5X3PCS)
HC205AR, HC215R, H300L, H300R, H306,
H306R, H306A, H400, H406, HC450,
HC450L, HC450R, HC456, HC456L,
HC456R, HC460L, HC460R, HC500,
HC500L, HC500R, HC506, HC506L,
HC506R, HC530L, HC530R, HC536L,
HC536R, HC550, HC556, HC580L,
HC580R, HC586L, HC586R, HC450IL,
HC450IR, HC450SIL, HC450SIR, HC456IL,
HC456IR, HC456SIL, HC456SIR, HC500IL,
HC500IR, HC500SIL, HC500SIR, HC506IL,
HC506IR, HC506SIL, HC506SIR, HC550IL,
HC550IR, HC556IL, HC556IR, HC570IL,
HC570IR, HC576IL, HC576IR

KIT DE CUEROS DOLH39 Ø20 (7X3PCS)
NMT1220S, NMT1520S, NMT1220,
NMT1520, NMT1820, NMT2120

KIT DE CUEROS DOLH43 Ø20 (7X3PCS)
NMT1220SCWR/L, NMT1520SCWR/L,
NMT1220CWR/L, NMT1520CWR/L, NMT-
1820CWR/L, NMT2120CWR/L

STK000134

STK000136

STK000137



Características

KIT DE CUEROS DOLH46 Ø20 (6X3PCS)
NMT1220SCWR/L, NMT1520SCWR/L,
NMT1220CWR/L, NMT1520CWR/L, NMT-
1820CWR/L, NMT2120CWR/L

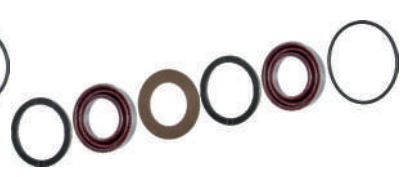
KIT DE CUEROS DOLH16 Ø20 (5X3PCS)
H450, HC600, HC600IR

KIT DE CUEROS DOLH18 Ø22 (5X3PCS)
H500, HC650, HC650L, HC650R,
HC650IL, HC650IR

STK000138

STK000147

STK000148



Características

KIT DE CUEROS DOLH23 Ø23 (5X3PCS)
H600, H700, H700R, HC700, HC800,
HC800L, HC800R, HC800IL, HC800IR

KIT DE CUEROS DOLH14 Ø20 (6X3PCS)
HC930A, HC930AL, HC930AR, HC932AL,
HC932AR, HC932L, HC932R

KIT DE CUEROS DOLH17 Ø22 (6X3PCS)
HC940A, HC940AL, HC940AR

STK000149



Características

KIT DE CUEROS DOLH19 Ø25 (6X3PCS)
 HC950A, HC950AL, HC950AR, HC960A,
 HC960AL, HC960AR

KIT DE VÁLVULAS RECAMBIOS COMPATIBLES HAWK

STK000108



STK000113



Características

KIT DE VÁLVULAS DOLH8 (3X6PCS)
 HC165AL, HC165AR, HC168R, HC170,
 HC170L, HC170R, HC190, HC190L,
 HC190R, H450, H500, H600, H700,
 H700R, HC600, HC650, HC650L, HC650R,
 HC700, HC800, HC800L, HC800R,
 HC600IR, HC650IL, HC650IR, HC800IL,
 HC800IR KIT DE VÁLVULAS DOLH8
 (3X6PCS) HC200A, HC200AL, HC200AR,
 HC205AL, HC205AR, HC215R, HC235R,
 HC240A, HC240AL, HC240AR, HC240I,
 HC240IL, HC240IR, HC240A, HC280AL,
 HC280AR, H300, H300L, H300R, H306,
 H306R, H306A, H400, H406, HC450,
 HC450L, HC450R, HC456, HC456L,
 HC456R, HC460L, HC460R, HC500,
 HC500L, HC500R, HC506, HC506L,
 HC506R, HC530L, HC530R, HC536L,
 HC536R, HC550, HC556, HC580L,
 HC580R, HC586L, HC586R, HC450IL,
 HC450IR, HC450SIL, HC450SIR, HC456IL,
 HC456IR, HC456SIL, HC456SIR, HC500IL,
 HC500IR, HC500SIL, HC500SIR, HC506IL,
 HC506IR, HC506SIL, HC506SIR, HC550IL,
 HC550IR, HC556IL, HC556IR, HC570IL,
 HC570IR, HC576IL, HC576IR

KIT DE VÁLVULAS DOLH 11 (3X6PCS)
 HC310L, HC310R, HC320L, HC320R,
 HC330L, HC330R, HC340L, HC340R,
 HC350L, HC350R, HC370L, HC370R,
 HC310, HS310, HS330L, HS330R,
 HS335CL, HS335CR, HS340L, HS340R,
 HS350L, HS350R, HS370L, HS370R

STK000119**STK000145****STK000146**

Características

KIT DE VÁLVULAS DOLH20 (3X6PCS)
 H300L, H300R, H306, H306R, H306A,
 H400, H406, HC450, HC450L, HC450R,
 HC456, HC456L, HC456R, HC460L,
 HC460R, HC500, HC500L, HC500R,
 HC506, HC506L, HC506R, HC530L,
 HC530R, HC536L, HC536R, HC550,
 HC556, HC580L, HC580R, HC586L,
 HC586R, HC450IL, HC450IR, HC450SIL,
 HC450SIR, HC456IL, HC456IR, HC456SIL,
 HC456SIR, HC500IL, HC500IR, HC500SIL,
 HC500SIR, HC506IL, HC506IR, HC506SIL,
 HC506SIR, HC550IL, HC550IR, HC556IL,
 HC556IR, HC570IL, HC570IR, HC576IL,
 HC576IR, NMT1220S, NMT1520S,
 NMT1220, NMT1520, NMT1820, NMT2120,
 NMT1220SCWR/L, NMT1520SCWR/L,
 NMT1220CWR/L, NMT1520CWR/L, NMT-
 1820CWR/L, NMT2120CWR/L, NMT1220S-
 HTR/L, NMT1520SHTR/L, NMT1220H-
 TR/L, NMT1520HTR/L, NMT1820HTR/L,
 NMT2120HTR/L

KIT DE VÁLVULAS DOLH9 (3X6PCS)
 HC930A, HC930AL, HC930AR, HC932AL,
 HC932AR, HC932L, HC932R

KIT DE VÁLVULAS DOLH10 (3X6PCS)
 HC940A, HC940AL, HC940AR, HC950A,
 HC950AL, HC950AR, HC960A, HC960AL,
 HC960AR, HC980A, HC980AL, HC980AR,
 HC980AR

PISTONES RECAMBIOS COMPATIBLES HAWK

STK000112**STK000117****STK000127**

Características

KIT PISTÓN DOLH4 Ø20X38 (1X3PCS)
 HC165AL, HC165AR, HC170, HC170L,
 HC170R, HC190, HC190L, HC190R

KIT PISTÓN DOLH3 Ø18X39 (1X3PCS)
 HC310L, HC310R, HC320R, HC330L,
 HC330R, HC340L, HC340R, HC350L,
 HC350R, HC370L, HC370R

KIT PISTÓN DOLH2 Ø18X46 (1X3PCS)
 HC200A, HC200AL, HC200AR, HC205AL,
 HC205AR, HC240A, HC240AL, HC240AR,
 HC240L, HC240IL, HC240IR, HC240A,
 HC280AL, HC280AR

STK000142**STK000143****STK000144**

Características

KIT PISTÓN DOLH5 Ø20X53 (1X3PCS)
 H450, HC600, HC600IR, HC930A,
 HC930AL, HC930AR, HC932AL,
 HC932AR, HC932L, HC932R

KIT PISTÓN DOLH6 Ø22X53 (1X3PCS)
 H500, HC650, HC650L, HC650R,
 HC650IL, HC650IR, HC940A, HC940AL,
 HC940AR

KIT PISTÓN DOLH7 Ø25X53 (1X3PCS)
 H600, H700, H700R, HC700, HC800,
 HC800L, HC800R, HC800IL, HC800IR,
 HC950A, HC950AL, HC950AR, HC960A,
 HC960AL, HC960AR

STK000128



Características

KIT PISTÓN DOLH1 Ø20X46 (1X3PCS)
 HC215R, HC235R, H300, H300L, H300R,
 H306, H306R, H306A, H400, H406, HC450,
 HC450L, HC450R, HC456, HC456L,
 HC456R, HC460L, HC460R, HC500,
 HC500L, HC500R, HC506, HC506L,
 HC506R, HC530L, HC530R, HC536L,
 HC536R, HC550, HC556, HC580L,
 HC580R, HC586L, HC586R, HC450IL,
 HC450IR, HC450SIL, HC450SIR, HC456IL,
 HC456IR, HC456SIL, HC456SIR, HC500IL,
 HC500IR, HC500SIL, HC500SIR, HC506IL,
 HC506IR, HC506SIL, HC506SIR, HC550IL,
 HC550IR, HC556IL, HC556IR, HC570IL,
 HC570IR, HC576IL, HC576IR, NMT1220S,
 NMT1520S, NMT1220, NMT1520,
 NMT1820, NMT2120, NMT1220SCWR/L,
 NMT1520SCWR/L, NMT1220CWR/L,
 NMT1520CWR/L, NMT1820CWR/L, NMT-
 2120CWR/L

RETENES ACEITE RECAMBIOS COMPATIBLES HAWK

STK000116



STK000126



Características

KIT DE RETENES DOLH32 Ø16 (1X3PCS)
 HC310L, HC310R, HC320L, HC320R,
 HC330L, HC330R, HC340L, HC340R,
 HC350L, HC350R, HC370L, HC370R,
 HC310, HS310, HS330L HS330R,
 HS335CL, HS335CR, HS340L, HS340R,
 HS350L, HS350R, HS370L, HS370R,
 NMT1220SCWR/L, NMT1520SCWR/L,
 NMT1220CWR/L, NMT1520CWR/L, NMT-
 1820CWR/L, NMT2120CWR/L,
 KIT DE RETENES DOLH32 Ø16X24X5
 (1X3PCS) H300, H300L, H300R, H306,
 H306R, H306A, H400, H406, HC450,
 HC450L, HC450R, HC456, HC456L,
 HC456R, HC460L, HC460R, HC500,
 HC500L, HC500R, HC506, HC506L,
 HC506R, HC530L, HC530R, HC536L,
 HC536R, HC550, HC556, HC580L,
 HC580R, HC586L, HC586R, HC450IL,
 HC450IR, HC450SIL, HC450SIR, HC456IL,
 HC456IR, HC456SIL, HC456SIR, HC500IL,
 HC500IR, HC500SIL, HC500SIR, HC506IL,
 HC506IR, HC506SIL, HC506SIR, HC550IL,
 HC550IR, HC556IL, HC556IR, HC570IL,
 HC570IR, HC576IL, HC576IR

KIT DE RETENES DOLH34 Ø20X30X7
 (1X3PCS) HC200A, HC200AL, HC200AR,
 HC205AL, HC205AR, HC215R, HC235R,
 HC240A, HC240AL, HC240AR, HC240I,
 HC240IL, HC240IR, HC240A, HC280AL,
 HC280AR, H450, H500, H600, H700,
 H700R, HC600, HC650, HC650L, HC650R,
 HC700, HC800, HC800L, HC800R,
 HC600IR, HC650IL, HC650IR, HC800IL,
 HC800IR, HC165AL, HC165AR, HC170,
 HC170L, HC170R, HC190, HC190L,
 HC190R, HC930A, HC930AL, HC930AR,
 HC932AL, HC932AR, HC932L, HC932R,
 HC940A, HC940AL, HC940AR, HC950A,
 HC950AL, HC950AR, HC960A, HC960AL,
 HC960AR

BIELAS RECAMBIOS COMPATIBLES INTERPUMP

STK000023



STK000033



Características

BIELA PARA BOMBA

BIELA PARA BOMBA HT4715, HT4718,
HT4721, HT4723

KIT DE BRONCES RECAMBIOS COMPATIBLES INTERPUMP

STK000019



STK000028



STK000029



Características

KIT DE BRONCES DOL156 Ø13 (1X7PCS)
WW963, WW964, WW965

KIT DE BRONCES DOL130 Ø15 (7X1PCS)
W130, W150, W170, W953, W952, W951,
W950, WW116, WW136, WW156, WW176,
WW186, WW189, WW206, WW209,
WW960, WW961, WW962

KIT DE BRONCES DOL131 Ø15 (7X1PCS)
W97, W112, W124, WW140, W154, W954,
W955, W956, W958, W959

STK000036



STK000041



STK000047



Características

KIT DE BRONCES DOL28 Ø20X35
(7X1PCS) W101, W131, W151, W201,
W203, W912, W913, W916, W9621, WS82
WS101, WS102, WS131, WS133, WS135,
WS151, WS152, WS171, WS152, WS171,
WS201, WS202

KIT DE BRONCES DOL29 Ø22 (7X1PCS)
W92, W132, W162, W163, WS92, WS132,
WS162

KIT DE BRONCES DOL27 Ø20X30
(6X1PCS) W52, W53, W70, W71, W72,
W73, W91, W98, W99, W972, W973, W979,
W995, W996, W997, WS137, WS149

STK000051



STK000052



STK000059



Características

KIT DE BRONCES DOL313 Ø15 (7X1PCS)
E1B1807, E1B1808, E1B1809, E1B1810,
E1C1808, E1C1810, E1C1811, E1D1807,
E1D1808, E1D1810, E1D1811, E1D1813,
E1D1814, E1E1808, E1E1810, E1E1812,
E1E1813, E1E1814

KIT DE BRONCES DOL315 Ø18 (7X1PCS)
E1B1611, E1B1612, E1B1614, E1C1609,
E1C1612, E1C1613, E1C1614, E1B1613,
E1B1610

KIT DE BRONCES DOL277 Ø18 (7X1PCS)
E2B1618, E2B1711, E2B1712, E2B1713,
E2B2014, E2B2042, E2C1713, E2C1715,
E2C2016

STK000063



KIT DE BRONCES DOL290 Ø20 (7X1PCS)
E3B1515, E3B1713, E2B2513, E3B2515,
E3C1021, E3C1218, E3C1515, E3C2515,
E3C2518, E3C2521

STK000067



KIT DE BRONCES DOL78 Ø20 (7X1PCS)
W355, W426

STK000073



KIT DE BRONCES DOL166 Ø15 (7X1PCS)
EH1413, EH1416, EH2009, EH2011,
EL2007, EL2009, EL2008, UH2008,
UH2011, UH2013, UH2016, UL2009,
UL2011

STK000074



KIT DE BRONCES DOL167 Ø18 (7X1PCS)
EL1411, EL1413, EL1714, UL1413,
UL1415

STK000082



KIT DE BRONCES DOL176 Ø18 (8X1PCS)
W3021, W3521, W3523, T3025

STK000083



KIT DE BRONCES DOL171 Ø20 (8X1PCS)
W2525, W3025, T2530, T2535, T2830

STK000089



KIT DE BRONCES DOL82 Ø20 (7X1PCS)
WS104, WS153

STK000094



KIT DE BRONCES DOL115 Ø30 (7X1PCS)
W155, W159

STK000095



KIT DE BRONCES DOL80 Ø45 (7X1PCS)
W6, W8, W12, W15

STK000100**STK000102****STK000106**

Características

KIT DE BRONCES DOL203 Ø22 (5X1PCS)
HT4715, HT4718, HT4721, HT4723

KIT DE BRONCES DOL205 Ø18 (5X1PCS)
HT6311, HTS6311, HT6313, HTS6313,
HT6315, HTS6315

KIT DE BRONCES DOL176 Ø18 (8X1PCS)
TSF1819

STK000107

Características

KIT DE BRONCES DOL171 Ø20 (7X1PCS)
TSF2019, TSF2019 ALTERNATE SPEC, TS-
F2019DS, TSF2021, TSF2021 ALTERNATE
SPEC

KIT DE CUEROS RECAMBIOS COMPATIBLES INTERPUMP

STK000018**STK000026****STK000027**

Características

KIT DE CUEROS DOL153 Ø13 (3X3PCS)
WW963, WW964, WW965

KIT DE CUEROS DOL88 Ø15 (3X3PCS)
W130, W150, W170, W953, W952, W951,
W950, WW116, WW136, WW156, WW176,
WW186, WW189, WW206, WW209,
WW960, WW961, WW962, WW141,
WW161, WW935, WW944, WS104, WS153

KIT DE CUEROS DOL127 Ø15 (3X3PCS)
W97, W112, W124, WW140, W154, W954,
W955, W956, W958, W959

STK000034**STK000040****STK000049**

Características

KIT DE CUEROS DOL69 Ø20 (3X3PCS)
W101, W131, W151, W201, W203, W912,
W913, W916, W921, WS82, WS101,
WS102, WS131, WS133, WS135, WS151,
WS152, WS171, WS201, WS202, WS104,
WS153

KIT DE CUEROS DOL148 Ø22 (3X3PCS)
W92, W132, W162, W163, WS92, WS132,
WS162

KIT DE CUEROS DOL312 Ø15 (5X3PCS)
E1B1807, E1B1808, E1B1809, E1B1810,
E1C1808, E1C1810, E1C1811, E1D1807,
E1D1808, E1D1810, E1D1811, E1D1813,
E1D1814, E1E1808, E1E1810, E1E1812,
E1E1813, E1E1814

STK000050



STK000058



STK000062



Características

KIT DE CUEROS DOL314 Ø18 (5X3PCS)
E1B1611, E1B1612, E1B1614, E1C1609,
E1C1612, E1C1613, E1C1614, E1B1613,
E1B1610

KIT DE CUEROS DOL274 Ø18 (5X3PCS)
E2B1618, E2B1711, E2B1712, E2B1713,
E2B2014, E2B2042, E2C1713, E2C1715,
E2C2016

KIT DE CUEROS DOL285 Ø20 (5X3PCS)
E3B1515, E3B1713, E2B2513, E3B2515,
E3C1021, E3C1218, E3C1515, E3C2515,
E3C2518, E3C2521

STK000066



STK000071



STK000072



Características

STK000066 KIT DE CUEROS DOL77 Ø20
(3X3PCS) W355, W425

KIT DE CUEROS DOL160 Ø15 (4X3PCS)
EH1413, EH1416, EH2009, EH2011,
EL2007, EL2009, EL2008, UH2008,
UH2011, UH2013, UH2016, UL2009,
UL2011

KIT DE CUEROS DOL161 Ø18 (4X3PCS)
EL1411, EL1413, EL1714, UL1413,
UL1415

STK000080



STK000081



STK000092



Características

KIT DE CUEROS DOL180 Ø18 (5X3PCS)
W3021, W3521, W3523, T3025

KIT DE CUEROS DOL170 Ø20 (4X3PCS)
W2525, W3025, T2530, T2535, T2830

KIT DE CUEROS DOL113 Ø30 (3X3PCS)
W155, W159

STK000104



STK000105



Características

KIT DE CUEROS DOL180 Ø18 (5X3PCS)
TSF1819

KIT DE CUEROS DOL170 Ø20 (4X3PCS)
TSF2019, TSF2019 ALTERNATE SPEC, TS-
F2019DS, TSF2021, TSF2021 ALTERNATE
SPEC

KIT DE VÁLVULAS RECAMBIOS COMPATIBLES INTERPUMP

STK000017



STK000030



STK000048



Características

KIT DE VÁLVULAS DOL123 Ø13 (2X6pcs)
 WW963, WW964, WW965, W97, W112,
 W124, W130, W140, W150, W154, W154,
 W170, W953, W952, W951, W950, W954,
 W955, W956, W958, W959, WW116,
 WW136, WW156, WW176, WW186,
 WW189, WW206, WW209, WW960,
 WW961, WW962, EH1413, EH1416,
 EH2009, EH2011, EL1411, EL 1413,
 EL1714, EL2007, EL2009, EL2008,
 UH2008, UH2011, UH2013, UH2016,
 UH1413, UH1415, UL2009, UL2011,
 HT6311, HTS6311, HT6313, HTS6313,
 HT6315, HTS6315

KIT DE VÁLVULAS DOL1 Ø20 (2X6PCS)
 W101, W131, W151, W201, W203, W912,
 W913, W916, W9621, WS82 WS101,
 WS102, WS131, WS133, WS135, WS151,
 WS152, WS171, WS152, WS171, WS201,
 WS202, W92, W132, W162, W163, WS92,
 WS132, WS162, W52, W53, W70, W71,
 W72, W73, W91, W98, W99, W972, W973,
 W979, W995, W979, W995, W996, W997,
 WS137, WS149, WW141, WW161, WW935,
 WW944, WW55, WW56, WW74, WW75,
 WW90, WW93, WW94, WW95

KIT DE VÁLVULAS DOL309 Ø20 (4X3PCS)
 E1B1807, E1B1808, E1B1809, E1B1810,
 E1C1808, E1C1810, E1C1811, E1D1807,
 E1D1808, E1D1810, E1D1811, E1D1813,
 E1D1814, E1E1808, E1E1810, E1E1812,
 E1E1813, E1E1814, E1B1611, E1B1612,
 E1B1614, E1C1609, E1C1612, E1C1613,
 E1C1614, E1B1613, E1B1610

STK000055



STK000065



STK000103



Características

KIT DE VÁLVULAS DOL269 (4X3PCS)
 E2B1618, E2B1711, E2B1712, E2B1713,
 E2B2014, E2B2042, E2C1713, E2C1715,
 E2C2016, E3A1515, E3A1713, E3A2113,
 E3A2115, E3B1021, E3B1218, E3B1515,
 E3B1713, E3B1911, E3B2118, E3B2121,
 E3B2511, E3B2513, E3B2515, E3C1021,
 E3C1218, E3C1515, E3C1713, E3C2513,
 E3C2515, E3C2518, E3C2521, E3E2517,
 3E2520, E3E2813, E3E2815

KIT DE VÁLVULAS DOL122 (2X6PCS)
 W355, W425

KIT DE VÁLVULAS DOL169 (2X6PCS)
 TSF1819, TSF2019, TSF2019 ALTERNATE
 SPEC, TSF2019DS, TSF2021, TSF2021
 ALTERNATE SPEC

STK000078



STK000079



STK000088



Características

KIT DE VÁLVULAS DOL169 (2X6PCS)
 W1550, W2030, W2035, W2141, W2525,
 W3021, W3025, T1750, T2040, T2530,
 T2535, T2830, T3025, T4018

KIT DE VÁLVULAS DOL150 (2X6PCS)
 W3521, W3523, W4015, W4018, W4518,
 W5025, T4018

KIT DE VÁLVULAS DOL62 (2X6PCS)
 WS104, WS153

STK000091



STK000098



Características

KIT DE VÁLVULAS DOL43 (2X6PCS) W6, W8, W12, W15, W155, W159

KIT DE VÁLVULAS DOL201 (3X6PCS) HT4715, HT4718, HT4721, HT4723

PISTONES RECAMBIOS COMPATIBLES INTERPUMP

STK000024



STK000025



STK000035



Características

PISTON DOLi3 Ø15X37,5 (1X3PCS)

PISTON DOLi4 Ø18X37,5 (1X3PCS)
HT6311, HTS6311, HT6313, HTS6313,
HT6315, HTS6315

KIT PISTÓN DOLi2 Ø20X50 (1X3PCS)
W101, W131, W151, W201, W203, W912,
W913, W916, W9621, WS82 WS101,
WS102, WS131, WS133, WS135, WS151,
WS152, WS171, WS152, WS171, WS201,
WS202, WS104, WS153

STK000042



STK000045



STK000053



Características

KIT PISTÓN DOLi5 Ø22X50 (1X3PCS)
W92, W132, W162, W163, WS92, WS132,
WS162, HT4715, HT4718, HT4721,
HT4723

KIT PISTÓN DOLi1 Ø20X40 (1X3PCS)
W52, W53, W70, W71, W72, W73, W91,
W98, W99, W972, W973, W979, W995,
W996, W997, WS137, WS149

KIT PISTÓN Ø15X38,5 (1X3PCS) E1B1807,
E1B1808, E1B1809, E1B1810, E1C1808,
E1C1810, E1C1811, E1D1807, E1D1808,
E1D1810, E1D1811, E1D1813, E1D1814,
E1E1808, E1E1810, E1E1812, E1E1813,
E1E1814

STK000054

Características

KIT PISTÓN Ø18X38,5 (1X3PCS) E1B1611, E1B1612, E1B1614, E1C1609, E1C1612, E1C1613, E1C1614, E1B1613, E1B1610

STK000061

KIT PISTÓN Ø18X42 (1X3PCS) E2B1618, E2B1711, E2B1712, E2B1713, E2B2014, E2B2042, E2C1713, E2C1715, E2C2016

STK000064

KIT PISTÓN DOLi23 Ø20X42 (1X3PCS) E3B1515, E3B1713, E2B2513, E3B2515, E3C1021, E3C1218, E3C1515, E3C2515, E3C2518, E3C2521

STK000070

Características

KIT PISTÓN DOLi10 Ø20X115 (2X3PCS) W355, W425

STK000076

KIT PISTÓN DOLi3 Ø15X37,5 (1X3PCS) EH1413, EH1416, EH2009, EH2011, EL2007, EL2009, EL2008, UH2008, UH2011, UH2013, UH2016, UL2009, UL2011

STK000077

KIT PISTÓN DOLi4 Ø18X37,5 (1X3PCS) EL1411, EL1413, EL1714, UL1413, UL1415

STK000086

Características

KIT PISTÓN DOLi19 Ø18X54 (1X3PCS) W3021, W3521, W3523, T3025, TSF1819

STK000087

KIT PISTÓN DOLi19 Ø20X54 (1X3PCS) W2525, W3050, T2530, T2535, T2830, TSF2019, TSF2019 ALTERNATE SPEC, TSF2019DS, TSF2021, TSF2021 ALTERNATE SPEC

STK000096

KIT PISTÓN DOLi8 Ø30X70 (1X3PCS) W155, W159

STK000097

Características

KIT PISTÓN DOLi8 Ø45X70 (1X3PCS) W6, W8, W12, W15

RETENES ACEITES RECAMBIOS COMPATIBLES INTERPUMP

STK000022



STK000037



STK000038



Características

KIT RETENES ACEITE DOL23 Ø20X30X5 (1X3PCS) WW963, WW964, WW965, W97, W112, W124, W130, W140, W150, W154, W170, W953, W952, W951, W950, W954, W955, W956, W958, W959, WW116, WW136, WW156, WW176, WW186, WW189, WW206, WW209, WW960, WW961, WW962

KIT DE RETENES ACEITE DOL2 Ø22X32X5,5 W101, W131, W151, W201, W912, W913, W916, W9621, WS82 WS101, WS102, WS131, WS133, WS135, WS151, WS152, WS171, WS152, WS171, WS201, WS202, W92, W132, W162, WS92, WS132, WS 162, HT4715, HT4718, HT4721, HT4723

KIT DE RETENES ACEITE DOL24 Ø22X35X8 W203, WS135, W163

STK000039



STK000060



STK000068



Características

KIT DE RETENES ACEITE DOL3 Ø22X55X7 W101, W131, W151, W201, W912, W913, W916, W9621, WS82 WS101, WS102, WS131, WS133, WS135, WS151, WS152, WS171, WS152, WS171, WS201, WS202, W92, W132, W162, WS92, WS132, WS 162, HT4715, HT4718, HT4721, HT4723

KIT DE RETENES ACEITE DOL271 Ø15X24 E2B1618, E2B1711, E2B1712, E2B1713, E2B2014, E2B2042, E2C1713, E2C1715, E2C2016, E3A1515, E3A1713, E3A2113, E3A2115, E3B1021, E3B1218, E3B1515, E3B1713, E3B1911, E3B2118, E3B2121, E3B2511, E3B2513, E3B2515, E3C1021, E3C1218, E3C1515, E3C1713, E3C2513, E3C2515, E3C2518, E3C2521, E3E2517, 3E2520, E3E2813, E3E2815

KIT DE RETENES ACEITE DOL44 Ø35X52X7 (1X3PCS) W355, W425, W6, W8, W12, W155, W159

STK000069



STK000075



STK000084



Características

KIT DE RETENES ACEITE DOL33 35X52X8 (1X3PCS) W355, W425, W6, W8, W12, W155, W159

KIT DE RETENES ACEITE DOL159 18X26X6 (1X3PCS) EH1413, EH1416, EH2009, EH2011, EL2007, EL2009, EL2008, UH2008, UH2011, UH2013, UH2016, UL2009, UL2011, EL1411, EL1413, EL1714, UL1413, UL1415

KIT DE RETENES ACEITE DOL2 Ø22X32X5,5 (1X3PCS) W1550, W2030, W2035, W2141, W2525, W3021, W3025, W3521, W3523, T1750, T2040, T2530, T2535, T2830, T3025, T4018

STK000085**STK000090****STK000099**

Características

KIT DE RETENES ACEITE DOL3
 Ø30X55X7 (1X2PCS) W1550, W2030,
 W2035, W2141, W2525, W3021, W3025,
 W3521, W3523, T1750, T2040, T2530,
 T2535, T2830, T3025, T4018

KIT DE RETENES ACEITE DOL3
 Ø35X42X7 (1X3PCS) WS104, WS153

KIT DE RETENES DOL202 Ø22 (2X3PCS)
 HT4715, HT4718, HT4721, HT4723

STK000101**STK000020****STK000021**

Características

KIT DE RETENES DOL204 Ø18 (2X3PCS)
 HT6311, HTS6311, HT6313, HTS6313,
 HT6315, HTS6315

KIT DE TAPONES VÁLVULAS DOL124
 (2X6PCS) W97, W112, W124, W130,
 W140, W150, W154, W154, W170, W953,
 W952, W951, W950, W954, W955, W956,
 W958, W959, WW116, WW136, WW156,
 WW176, WW186, WW189, WW206,
 WW209, WW960, WW961, WW962,
 EH1413, EH1416, EH2009, EH2011,
 EL1411, EL 1413, EL1714, EL2007,
 EL2009, EL2008, UH2008, UH2011,
 UH2013, UH2016, UH1413, UH1415,
 UL2009, UL2011

KIT DE TAPONES VÁLVULAS DOL158
 (2X6PCS) WW963, WW964, WW965,
 HT6311, HTS6311, HT6313, HTS6313,
 HT6315, HTS6315

STK000031**STK000032****STK000043**

Características

KIT DE TAPONES VÁLVULAS DOL4 DOL4
 (2X6PCS) W101, W131, W151, W203,
 W912, W913, WS82, WS101, WS102,
 WS131, WS133, WS135, WS151, WS171

KIT DE TAPONES VÁLVULAS DOL5
 (2X6PCS) W201, W916, W921, WS152,
 WS201, WS202, HT4715, HT4718,
 HT4721, HT4723

KIT DE TAPONES VÁLVULAS DOL4
 (2X6PCS) W92, W132, W163, WS92,
 WS132, W52, W53, W70, W71, W72, W73,
 W91, W98, W99, W972, W973, W979,
 W995, W996, W997, WS137, WS149,
 WS141, WW161, WW935, WW944

STK000044



STK000056



STK000057



Características

KIT DE TAPONES VÁLVULAS DOL5
(2X6PCS) W201, W916, W921, WS152,
WS171, WS201, WS202, W162, WS162

KIT DE TAPONES VÁLVULAS DOL270
(4X3PCS) E2B1618, E2B1711, E2B1712,
E2B1713, E2B2014, E2B2042, E2C1713,
E2C1715, E2C2016, E3A1515, E3A1713,
E3B1021, E3B1218, E3B1515, E3B1713,
E3C1021, E3C1218, E3C1515, E3C1713

KIT DE TAPONES VÁLVULAS DOL292
(4X3PCS) E3A2113, E3A2115, E3B2118,
E3B2121, E3B2511, E3B2513, E3B2515,
E3C2513, E3C2515, E3C2518, E3C2521,
E3E2517, E3E2520, E3E2813, E3E2815

STK000046



Características

KIT DE BRONCES DOL92 Ø15 (7X1PCS)
WW141, WW161, WW935, WW944

B2B AUSAVIL

1 VISUALIZA PRECIOS
Y STOCKS AL
INSTANTE

2 ACCESO AL PERFIL
CON FACTURAS,
ALBARANES,
ESTADOS DE PEDIDO

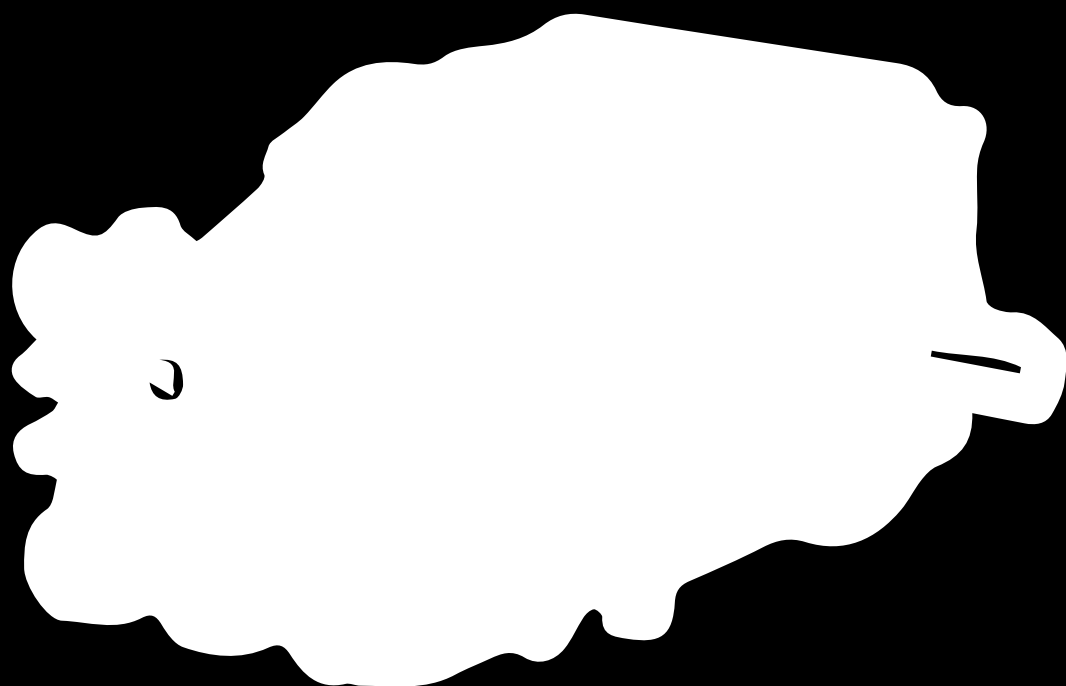
3 DESCARGA DE
MANUALES,
FICHAS TÉCNICAS Y
DESPIECES

4 DISFRUTA DE
OFERTAS
EXCLUSIVAS

3% DE DESCUENTO EN TODOS LOS PEDIDOS REALIZADOS POR LA WEB

RECAMBIOS ORIGINALES BOMBAS AP

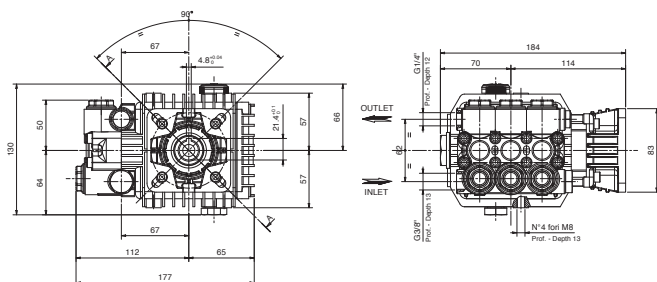
UDOR
STARK
INTERPUMP





51 SERIES - VERSIÓN C 3/4" CON BRIDA - CULATA LATÓN

Ref.:	Caudal L/minuto	Presión bar	Vel. Giro R.P.M.	Potencia HP
WW906C 3/4"	8	70	3400	1,5
TT1508C 3/4"	8	150	3400	3
TT1510C 3/4"	10	150	3400	4
WW907C 3/4"	10,6	55	3400	1,5
TT1511C 3/4"	11	150	3400	4,5
TT1512C 3/4"	12	150	3400	4,5
WW909C 3/4"	13	100	3400	3,5
TT1513C 3/4"	13	150	3400	5



Culata de latón
Bombas completas de brida para motor a gasolina SAE J 609-A ext. 3



44 SERIES - CULATA LATÓN

Ref.:	Caudal L/minuto	Presión bar	Vel. Giro R.P.M.	Potencia HP	Peso Kg.	Medidas mm.
W150	8	150	1450	3	7,9	225x221x139
W130	9,5	130	1450	3	7,9	225x221x139
W170	9,5	170	1450	4	7,9	225x221x139
W112	12	100	1450	3	7,7	225x221x139
W140	12	140	1450	4	7,7	225x221x139
W200	12	200	1450	6	7,7	225x221x139
W97	14	90	1450	3	7,7	225x221x139
W124	14	120	1450	4	7,7	225x221x139
W154	14	150	1450	5,5	7,7	225x221x139
W204	14	200	1450	7,3	7,7	225x221x139



44 SERIES - CULATA LATÓN

Ref.:	Caudal L/minuto	Presión bar	Vel. Giro R.P.M.	Potencia HP	Peso Kg.	Medidas mm.
WW189	16	180	2800	7,5	7,9	225x221x139
WW136	17	130	2800	5,5	7,9	225x221x139
WW176	17	170	2800	7,5	7,9	225x221x139

Culata de latón / Eje Ø 24mm

58 SERIES / VERSIÓN VH

Todos los modelos pueden venir equipados con regulador automático de presión incorporado, de tipo "H" (a la derecha o a la izquierda).



58 SERIES - E2 EVOLUTION - CULATA LATÓN

Ref.:	Caudal L/minuto	Presión bar	Vel. Giro R.P.M.	Potencia HP	Peso Kg.	Medidas mm.
E2B2010	10	200	1450	5,2	7	242x213x122

Culata de latón



59 SERIES - E3 EVOLUTION - CULATA LATÓN

Ref.:	Caudal L/minuto	Presión bar	Vel. Giro R.P.M.	Potencia HP	Peso Kg.	Medidas mm.
E3B1515	15	150	1450	5,8	9,5	265x223x136



59 SERIES - E3 EVOLUTION - CULATA NÍQUEL

Ref.:	Caudal L/minuto	Presión bar	Vel. Giro R.P.M.	Potencia HP	Peso Kg.	Medidas mm.
E3B2515	15	250	1450	9,7	9,5	265x223x136
E3B2121	21	210	1450	11,5	9,5	265x223x136



47 SERIES - CULATA LATÓN

Ref.:	Caudal L/minuto	Presión bar	Vel. Giro R.P.M.	Potencia HP	Peso Kg.	Medidas mm.
W151	15	150	1000	5,5	14,5	321x224x176
WS82	21	80	1450	4	14	298x224x176
WS102	21	100	1450	5,5	14,5	321x224x176



Culata de latón / Eje Ø 24mm.
Los modelos marcados con (*) están disponibles bajo pedido en versión con doble salida de eje.



47 SERIES - CULATA NIQUEL

Ref.:	Caudal L/minuto	Presión bar	Vel. Giro R.P.M.	Potencia HP	Peso Kg.	Medidas mm.
W201	15	200	1000	7,5	14,5	321x252x176
WS201 (*)	15	200	1450	7,5	14,5	321x224x176
WS152	21	150	1450	7,5	14,5	321x224x176
WS202 (*)	21	200	1450	10	14,5	321x224x176



Culata de níquel / Eje Ø 24mm
Los modelos marcados con (*) están disponibles bajo pedido en versión con doble salida de eje.

LAS BOMBAS INDICADAS CON ESTE SÍMBOLO ESTÁN DISPONIBLES CON CERTIFICADO ATEX, PARA USO EN AMBIENTES CON ATMÓSFERA POTENCIALMENTE EXPLOSIVA.
Cumplen con la directiva ATEX para grupo II, Categoría 2 y 3, zonas 1G y 2G, 21D y 22D (G=Gas, D=Polvo) T4/T135 °C

47 SERIES - CULATA LATÓN



Ref.:	Caudal L/minuto	Presión bar	Vel. Giro R.P.M.	Potencia HP	Peso Kg.	Medidas mm.
WS1630	30	160	1450	12,5	15	326x234x180

Culata de latón / Eje Ø 24mm.



48 SERIES - CULATA LATÓN



Ref.:	Caudal L/minuto	Presión bar	Vel. Giro R.P.M.	Potencia HP	Peso Kg.	Medidas mm.
W203	30	200	1000	15	27,5	415x284x200

Doble culata de latón / Eje Ø 32mm

66 SERIES - CULATA LATÓN



Ref.:	Caudal L/minuto	Presión bar	Vel. Giro R.P.M.	Potencia HP	Peso Kg.	Medidas mm.
W3021 (*)	21	300	1450	16	18,5	341x249x160
W2525 (*)	25	250	1450	18	18,5	341x249x160
W3025 (*)	25	300	1450	20	18,5	341x249x160
W2030 (*)	30	200	1450	15	18,5	341x249x160
W2141	41	210	1450	22	18,5	341x249x160
W1550 (*)	50	150	1450	20	18,5	341x249x160

Culata de latón / Eje Ø 24mm.

Los modelos marcados con (*) están disponibles bajo pedido en versión con doble salida de eje.



66 H.P. SERIES - CULATA LATÓN



Ref.:	Caudal L/minuto	Presión bar	Vel. Giro R.P.M.	Potencia HP	Peso Kg.	Medidas mm.
W4015 (*)	15	400	1450	15	19,5	350x244x159
W5015 (*)	15	500	1450	20	19,5	350x244x159
W3521 (*)	21	350	1450	20	19,5	350x244x159
W3523	23	350	1450	20	19,5	350x244x159

Culata de latón (alta presión) / Eje Ø 24mm

Los modelos marcados con (*) están disponibles bajo pedido en versión con doble salida de eje.



LAS BOMBAS INDICADAS CON ESTE SÍMBOLO ESTÁN DISPONIBLES CON CERTIFICADO ATEX, PARA USO EN AMBIENTES CON ATMÓSFERA POTENCIALMENTE EXPLOSIVA.

Cumplen con la directiva ATEX para grupo II, Categoría 2 y 3, zonas 1G y 2G, 21D y 22D (G=Gas, D=Polvo) T4/T135 °C.



66 H.P. SERIES - CULATA NÍQUEL

Ref.:	Caudal L/minuto	Presión bar	Vel. Giro R.P.M.	Potencia HP	Peso Kg.	Medidas mm.
W5018 (*)	18	500	1450	24	19,5	350x244x159



Culata de níquel (alta presión) / Eje Ø 24mm

Los modelos marcados con (*) están disponibles bajo pedido en versión con doble salida de eje.

SS SERIES - BOMBAS INOX ESPECIALES

Aplicaciones en los campos de ósmosis inversa, de la industria alimentaria, química y farmacéutica

SS1 SERIES - CULATA INOX



Ref.:	Caudal L/minuto	Presión bar	Vel. Giro R.P.M.	Potencia HP	Peso Kg.	Medidas mm.
SS1B1514	14	150	1450	5,5	6	192x207x107

Culata acero inoxidable / Eje Ø 24 mm

Los modelos marcados con (*) están disponibles bajo pedido en versión con doble salida de eje.

SS3 SERIES - CULATA INOX



Ref.:	Caudal L/minuto	Presión bar	Vel. Giro R.P.M.	Potencia HP	Peso Kg.	Medidas mm.
SS3B2015	15	200	1450	7,8	10	265x223x136
SS3B2018	18	200	1450	9,4	10	265x223x136
SS3B2021	21	200	1450	10,9	10	265x223x136

Culata acero inoxidable / Eje Ø 24 mm



LAS BOMBAS INDICADAS CON ESTE SÍMBOLO ESTÁN DISPONIBLES CON CERTIFICADO ATEX, PARA USO EN AMBIENTES CON ATMÓSFERA POTENCIALMENTE EXPLOSIVA.

Cumplen con la directiva ATEX para grupo II, Categoría 2 y 3, zonas 1G y 2G, 21D y 22D (G=Gas, D=Polvo) T4/T135 °C

HT SERIES - ALTA TEMPERATURA

Para aplicaciones industriales hasta 85° C (185° F) según las especificaciones del catálogo, hasta 105°C (221°F) en el respecto de las condiciones de uso autorizadas por Interpump.

47.HT SERIES - CULATA LATÓN NIQUELADO

Ref.:	Caudal L/minuto	Presión bar	Vel. Giro R.P.M.	Potencia HP	Peso Kg.	Medidas mm.
VHT4715	15	160	1450	6,2	14,5	315,5x254,5x146
	10		950	4,15		
VHT4718	18	160	1450	7,5	14,5	315,5x254,5x146
	12		950	4,99		
VHT4721	21	140	1450	7,5	14,5	315,5x254,5x146
	17	160	1200	7		
	13	160	950	5,4		
VHT4723	23	160	1450	10	14,5	315,5x254,5x146
	19		1200	7,9		
	15		950	6,23		

Culata de latón niquelado / Eje Ø 24 mm

66.HT SERIES - CULATA LATÓN NIQUELADO

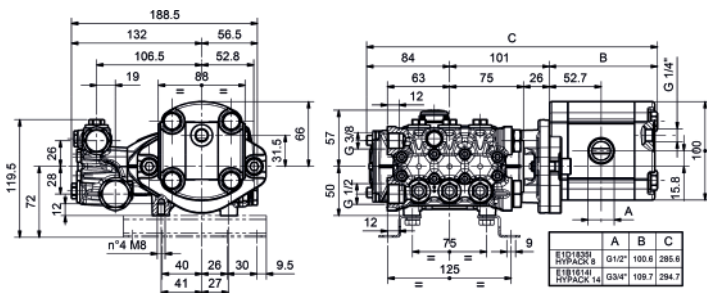
Ref.:	Caudal L/minuto	Presión bar	Vel. Giro R.P.M.	Potencia HP	Peso Kg.	Medidas mm.
VHT6639	39	200	1750	20	18,5	340,5x248,5x159,5
	32		1450	16,6		

Culata de latón niquelado / Eje Ø 24 mm

ESPECIAL SERIES - MOTOR HIDRÁULICO

Soluciones para motores hidráulicos

Ref.:	BOMBA				MOTOR				Medidas mm.
	Caudal L/minuto	Presión bar	Vel. Giro R.P.M.	Potencia HP	Cilindraje	Caudal L/minuto	Presión bar	Peso Kg.	
E1D1835I HYPACK8	13,5	180	2800	4,63	8,5	26,5	130	8,3	101x106x188,5



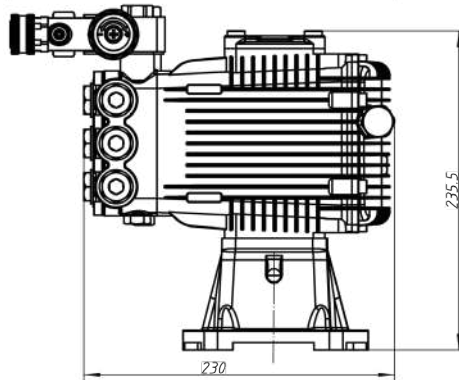
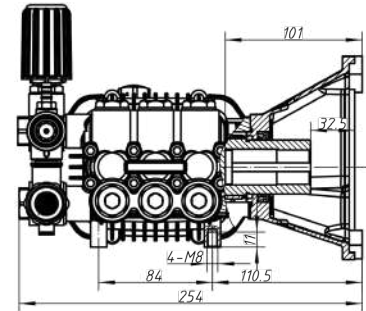
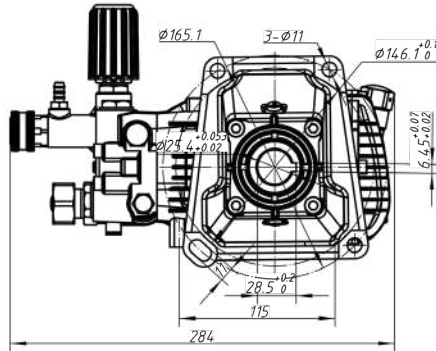
Los alusiones a otras marcas indicadas en el catálogo son exclusivamente indicativas ya que se suministran piezas no originales y adaptables a estas.



BOMBA		1	2	3	4	5	6	7	8	9	10	11	12
VHT6646	KIT.169	KIT.2	KIT.3					KIT.210			KIT.211	66.0404.09 (Ø24)	66.1208.41
VHT6968	KIT.43	KIT.37	KIT.32					KIT.212			KIT.213	69.0400.09 (Ø36)	69.1219.41
VHT7095H	KIT.2030							KIT.212			KIT.2032	70.0405.09 (Ø36)	70.1241.41
VHT71150	KIT.2012 + KIT.2013							KIT.2033			KIT.2034	71.0405.09 (Ø40)	71.1232.41
W4	KIT.62	KIT.37	KIT.32					KIT.38	KIT.42	KIT.40	KIT.39	69.0400.09 (Ø36)	69.1200.22
W70	KIT.1	KIT.23		KIT.4	KIT.74	KIT.41		KIT.19	KIT.19	KIT.20	KIT.27	50.0404.09 (Ø20)	50.1200.22
W71	KIT.1	KIT.23		KIT.4	KIT.6	KIT.21		KIT.19	KIT.20	KIT.22	KIT.27	50.0404.09 (Ø20)	50.1200.22
W91	KIT.1	KIT.23		KIT.4	KIT.6	KIT.21		KIT.19	KIT.20	KIT.22	KIT.27	50.0404.09 (Ø20)	50.1200.22
W92	KIT.1	KIT.2	KIT.3	KIT.4	KIT.6	KIT.11	KIT.148	KIT.19	KIT.149	KIT.14	KIT.29	47.0405.09 (Ø22)	47.1201.41
W97	KIT.123	KIT.23		KIT.124		KIT.129	KIT.127	KIT.128	KIT.128	KIT.126	KIT.131	44.0401.09 (Ø18)	44.1204.41
W98	KIT.1	KIT.23		KIT.4	KIT.6	KIT.21	KIT.19	KIT.20	KIT.20	KIT.22	KIT.27	50.0404.09 (Ø20)	50.1200.22
W99	KIT.1	KIT.23		KIT.4	KIT.6	KIT.21	KIT.19	KIT.20	KIT.22	KIT.27	KIT.27	50.0404.09 (Ø20)	50.1200.22
W101	KIT.1	KIT.2	KIT.3	KIT.4	KIT.6	KIT.7		KIT.69	KIT.71	KIT.10	KIT.28	47.0404.09 (Ø20)	47.1201.41
W103	KIT.62	KIT.37	KIT.32			KIT.65	KIT.63	KIT.66	KIT.64	KIT.67	KIT.67	69.0401.09 (Ø30)	69.1206.41
W112	KIT.123	KIT.23		KIT.124		KIT.129	KIT.127	KIT.128	KIT.126	KIT.126	KIT.131	44.0401.09 (Ø18)	44.1201.41
W124	KIT.123	KIT.23		KIT.124		KIT.129	KIT.127	KIT.128	KIT.126	KIT.131	KIT.131	44.0401.09 (Ø18)	44.1201.41
W130	KIT.123	KIT.23		KIT.124		KIT.90	KIT.88	KIT.89	KIT.89	KIT.125	KIT.130	52.0400.09 (Ø15)	44.1200.41
W131	KIT.1	KIT.2	KIT.3	KIT.4	KIT.6	KIT.7	KIT.7	KIT.69	KIT.71	KIT.10	KIT.28	47.0404.09 (Ø20)	47.1201.41
W132	KIT.1	KIT.2	KIT.3	KIT.4	KIT.6	KIT.11	KIT.148	KIT.149	KIT.149	KIT.14	KIT.29	47.0405.09 (Ø22)	47.1201.41
W140	KIT.123	KIT.23		KIT.124		KIT.129	KIT.127	KIT.128	KIT.128	KIT.126	KIT.131	44.0401.09 (Ø18)	44.1204.41
W150	KIT.123	KIT.23		KIT.124		KIT.90	KIT.88	KIT.89	KIT.89	KIT.125	KIT.130	52.0400.09 (Ø15)	44.1200.41
W151	KIT.1	KIT.2	KIT.3	KIT.4	KIT.6	KIT.7		KIT.69	KIT.71	KIT.10	KIT.28	47.0404.09 (Ø20)	47.1201.41
W154	KIT.123	KIT.23		KIT.124		KIT.129	KIT.127	KIT.128	KIT.128	KIT.126	KIT.131	44.0401.09 (Ø18)	44.1204.41
W182	KIT.1	KIT.2	KIT.3	KIT.5	KIT.6	KIT.11	KIT.148	KIT.149	KIT.149	KIT.14	KIT.29	47.0405.09 (Ø22)	47.1201.41
W183	KIT.1	KIT.24		KIT.4	KIT.6	KIT.11	KIT.148	KIT.149	KIT.149	KIT.14	KIT.29	47.0405.09 (Ø22)	47.1201.41
W170	KIT.123	KIT.23		KIT.124		KIT.90	KIT.88	KIT.89	KIT.89	KIT.125	KIT.130	52.0400.09 (Ø15)	44.1200.41
W200	KIT.123	KIT.23		KIT.124		KIT.129	KIT.127	KIT.128	KIT.128	KIT.126	KIT.131	44.0401.09 (Ø18)	44.1207.41
W201	KIT.1	KIT.2	KIT.3	KIT.5	KIT.6	KIT.7		KIT.69	KIT.71	KIT.10	KIT.28	47.0404.09 (Ø20)	47.1202.41
W203	KIT.1	KIT.24		KIT.4	KIT.6	KIT.7		KIT.69	KIT.71	KIT.10	KIT.28	47.0404.09 (Ø20)	48.1202.41
W204	KIT.123	KIT.23		KIT.124		KIT.129	KIT.127	KIT.128	KIT.128	KIT.126	KIT.131	44.0401.09 (Ø18)	44.1207.41
W827	KIT.43	KIT.37	KIT.32			KIT.41	KIT.190	KIT.188	KIT.188	KIT.40	KIT.189	69.0400.09 (Ø36)	69.1218.41
W905	KIT.1	KIT.83		KIT.84			KIT.97	KIT.97	KIT.97	KIT.86	KIT.96	51.0400.09 (Ø15)	51.1200.41
W912	KIT.1	KIT.2	KIT.3	KIT.4	KIT.6	KIT.7	KIT.7	KIT.69	KIT.71	KIT.10	KIT.28	47.0404.09 (Ø20)	47.1201.41
W913	KIT.1	KIT.2	KIT.3	KIT.4	KIT.6	KIT.7	KIT.7	KIT.69	KIT.71	KIT.10	KIT.28	47.0404.09 (Ø20)	47.1201.41
W914	KIT.1	KIT.2	KIT.3	KIT.4	KIT.6	KIT.7	KIT.7	KIT.69	KIT.71	KIT.10	KIT.28	47.0404.09 (Ø20)	47.1201.41
W916	KIT.1	KIT.2	KIT.3	KIT.5	KIT.6	KIT.7	KIT.7	KIT.69	KIT.71	KIT.10	KIT.28	47.0404.09 (Ø20)	47.1202.41
W921	KIT.1	KIT.2	KIT.3	KIT.5	KIT.6	KIT.7	KIT.7	KIT.69	KIT.71	KIT.10	KIT.28	47.0404.09 (Ø20)	47.1202.41
W922	KIT.1	KIT.2	KIT.3	KIT.5	KIT.6	KIT.7	KIT.7	KIT.69	KIT.71	KIT.10	KIT.28	47.0404.09 (Ø20)	47.1202.41
W928	KIT.1	KIT.2	KIT.3	KIT.106	KIT.107	KIT.108	KIT.109	KIT.110	KIT.110	KIT.111	KIT.112	47.0408.56 (Ø16)	47.1214.41
W950	KIT.123	KIT.23		KIT.124		KIT.90	KIT.88	KIT.89	KIT.89	KIT.125	KIT.130	52.0400.09 (Ø15)	44.1200.41
W951	KIT.123	KIT.23		KIT.124		KIT.90	KIT.88	KIT.89	KIT.89	KIT.125	KIT.130	52.0400.09 (Ø15)	44.1200.41
W952	KIT.123	KIT.23		KIT.124		KIT.90	KIT.88	KIT.89	KIT.89	KIT.125	KIT.130	52.0400.09 (Ø15)	44.1200.41
W953	KIT.123	KIT.23		KIT.124		KIT.90	KIT.88	KIT.89	KIT.89	KIT.125	KIT.130	52.0400.09 (Ø15)	44.1200.41
W954	KIT.123	KIT.23		KIT.124		KIT.129	KIT.127	KIT.128	KIT.128	KIT.126	KIT.131	44.0401.09 (Ø18)	44.1204.41
W955	KIT.123	KIT.23		KIT.124		KIT.129	KIT.127	KIT.128	KIT.128	KIT.126	KIT.131	44.0401.09 (Ø18)	44.1204.41
W956	KIT.123	KIT.23		KIT.124		KIT.129	KIT.127	KIT.128	KIT.128	KIT.126	KIT.131	44.0401.09 (Ø18)	44.1204.41
W957	KIT.123	KIT.23		KIT.124		KIT.129	KIT.127	KIT.128	KIT.128	KIT.126	KIT.131	44.0401.09 (Ø18)	44.1204.41
W958	KIT.123	KIT.23		KIT.124		KIT.129	KIT.127	KIT.128	KIT.128	KIT.126	KIT.131	44.0401.09 (Ø18)	44.1204.41
W959	KIT.123	KIT.23		KIT.124		KIT.129	KIT.127	KIT.128	KIT.128	KIT.126	KIT.131	44.0401.09 (Ø18)	44.1204.41
W985	KIT.1	KIT.23		KIT.4	KIT.6	KIT.21	KIT.19	KIT.20	KIT.22	KIT.27	KIT.27	50.0404.09 (Ø20)	50.1200.41
W996	KIT.1	KIT.23		KIT.4	KIT.6	KIT.21	KIT.19	KIT.20	KIT.22	KIT.27	KIT.27	50.0404.09 (Ø20)	50.1200.41
W997	KIT.1	KIT.23		KIT.4	KIT.6	KIT.21	KIT.19	KIT.20	KIT.22	KIT.27	KIT.27	50.0404.09 (Ø20)	50.1200.41
W1550	KIT.169	KIT.2	KIT.3				KIT.248				KIT.247	66.0410.09 (Ø28)	66.1246.41
W2030	KIT.169	KIT.2	KIT.3				KIT.172				KIT.173	66.0401.09 (Ø22)	66.1201.41
W2035	KIT.169	KIT.2	KIT.3				KIT.172				KIT.173	66.0401.09 (Ø22)	66.1201.41
W2141	KIT.169	KIT.2	KIT.3				KIT.181				KIT.182	66.0404.09 (Ø24)	66.1202.41
W2525	KIT.169	KIT.2	KIT.3				KIT.170				KIT.171	66.0400.09 (Ø20)	66.1200.41
W3018	KIT.169	KIT.2	KIT.3				KIT.180				KIT.176	66.0403.09 (Ø18)	66.1245.41
W3021	KIT.169	KIT.2	KIT.3				KIT.180				KIT.176	66.0403.09 (Ø18)	66.1245.41
W3025	KIT.168	KIT.2	KIT.3				KIT.170				KIT.171	66.0400.09 (Ø20)	66.1241.41
W3521	KIT.150	KIT.2	KIT.3				KIT.180				KIT.176	66.0403.09 (Ø18)	66.1211.41
W3523	KIT.150	KIT.2	KIT.3				KIT.180				KIT.176	66.0403.09 (Ø18)	66.1211.41
W4015	KIT.150	KIT.2	KIT.3				KIT.174				KIT.175	66.0402.09 (Ø16)	62.1210.41
W4018	KIT.150	KIT.2	KIT.3				KIT.174				KIT.175	66.0402.09 (Ø16)	62.1240.41
W4518	KIT.150	KIT.2	KIT.3				KIT.174				KIT.175	66.040209 (Ø16)	66.1240.41
W5015	KIT.150	KIT.2	KIT.3				KIT.174				KIT.175	66.040209 (Ø16)	66.1240.41
W5018	KIT.150	KIT.2	KIT.3				KIT.174				KIT.175	66.040209 (Ø16)	66.1247.41
WK6	KIT.2246 (X2UD)						KIT.2248				KIT.2253	70.0413.09 (Ø32)	70.1266.15
WK8	KIT.2247 + KIT.2259						KIT.2133				KIT.2254	70.0405.09 (Ø36)	70.1261.15
WK12	KIT.2012 + KIT.2013						KIT.2066				KIT.2222	72.0400.09 (Ø32)	72.1202.15
WK15	KIT.2012 + KIT.2013						KIT.2018				KIT.2019	71.0404.09 (Ø36)	71.1294.15
WK155	KIT.2246 (X2UD)						KIT.2010				KIT.2252	70.0404.09 (Ø30)	70.1265.15
WK159	KIT.2012 + KIT.2013						KIT.2016				KIT.2017	71.0403.09 (Ø30)	71.1290.15
WK355	KIT.2022 + KIT.2023						KIT.2026				KIT.2017	71.0401.09 (Ø22)	71.1201.36
WK525	KIT.2031 + KIT.2256						KIT.2227				KIT.2231	70.0411.09 (Ø18)	70.1256.36
WK530	KIT.2031 + KIT.2256						KIT.2228				KIT.2232	70.0411.09 (Ø18)	70.1256.36
WS82	KIT.1	KIT.2	KIT.3	KIT.4	KIT.6	KIT.7		KIT.71		KIT.10	KIT.28	47.0404.09 (Ø20)	47.1201.41
WS92	KIT.1	KIT.2	KIT.3	KIT.4	KIT.6	KIT.11	KIT.148	KIT.149	KIT.149	KIT.14	KIT.29	47.0405.09 (Ø22)	47.1201.41
WS101	KIT.1	KIT.2	KIT.3	KIT.4	KIT.6	KIT.7	KIT.7	KIT.69	KIT.71	KIT.10	KIT.28	47.0404.09 (Ø20)	47.1201.41
WS102	KIT.1	KIT.2	KIT.3	KIT.4	KIT.6	KIT.7	KIT.7	KIT.69	KIT.71	KIT.10	KIT.28	47.0404.09 (Ø20)	47.1201.41
WS104	KIT.62	KIT.37	KIT.32			KIT.54	KIT.7	KIT.69	KIT.71	KIT.57	KIT.82	47.0404.09 (Ø20)	69.1210.41
WS131	KIT.1	KIT.2	KIT.3	KIT.4	KIT.6	KIT.7	KIT.7	KIT.69	KIT.71	KIT.10	KIT.28	47.0404.09 (Ø20)	47.1201.41
WS132	KIT.1	KIT.2	KIT.3	KIT.4	KIT.6	KIT.11	KIT.148	KIT.149	KIT.149	KIT.14	KIT.29	47.0405.09 (Ø22)	47.1201.41
WS133	KIT.1	KIT.2	KIT.3	KIT.4	KIT.6	KIT.7	KIT.7	KIT.69	KIT.71	KIT.10	KIT.28	47.0404.09 (Ø20)	47.1201.41
WS135	KIT.1	KIT.24		KIT.4	KIT.6	KIT.7	KIT.7	KIT.69	KIT.71	KIT.10	KIT.28	47.0404.09 (Ø20)	48.1202.41
WS137	KIT.1	KIT.23		KIT.4	KIT.6	KIT.21	KIT.19	KIT.20	KIT.22	KIT.27	KIT.27	50.0404.09 (Ø20)	50.1200.41
WS149	KIT.1	KIT.23		KIT.4	KIT.6	KIT.21	KIT.19	KIT.20	KIT.22	KIT.27	KIT.27	50.0404.09 (Ø20)	50.1200.41
WS151	KIT.1	KIT.2	KIT.3	KIT.4	KIT.6	KIT.7	KIT.7	KIT.69	KIT.71	KIT.10	KIT.28	47.0404.09 (Ø20)	47.1201.41
WS152	KIT.1	KIT.2	KIT.3	KIT.5	KIT.6	KIT.7	KIT.7	KIT.69	KIT.71	KIT.10	KIT.28	47.0404.09 (Ø20)	47.1202.41
WS153	KIT.62	KIT.37	KIT.32			KIT.54	KIT.7	KIT.69	KIT.71	KIT.57	KIT.82		

BOMBA 247/17 (GASOLINA)

Ref.:	Caudal L/minuto	Presión bar	Vel. Giro R.P.M.	Potencia KW	Peso Kg.	Medidas cm.
3WZ1510A	17 L	247	3400	9,5	9,3 kg	36 x 30 x 24



RECAMBIOS

3WZ1510ABYPASS

VALVULA BY PASS COMPLETO

3WZ1510A29

JUNTA TORICA ANILLO FIJACION

3WZ1510A30

GUARNICION AGUA BAJA PRESION

3WZ1510A32

ARANDELA

3WZ1510A33

GUARNICION AGUA ALTA PRESION

3WZ1510A34

ANILLO FIJACION

3WZ1510A28

ANILLO FIJACION

3WZ1510A31

ANILLO COMPRESION

3WZ1510A27

RETEN ACEITE

1507A-27/34

KIT REPARACION 206/13

3WZ1510A25

PISTON CERAMICO

3WZ1510A36

JUNTA VALVULA

3WZ1510A37

VALVULA

3WZ1510A39

TAPON VALVULA

3EZ1510A38

JUNTA TAPON VALVULA

3WZ1510A23

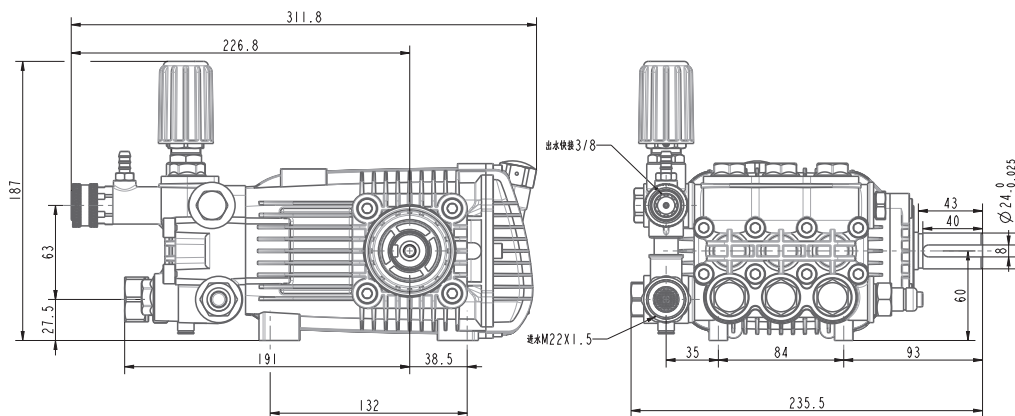
BIELA

3WZ1510A24

BULON

BOMBAS 250/15 (GASOLINA)

Ref.:	Caudal L/minuto	Presión bar	Vel. Giro R.P.M.	Potencia KW	Peso Kg.	Medidas cm.
DBD-1814B	15 L	250	1450	9,5	10,5 kg	32,5 x 30,5 x 24



RECAMBIOS

3WZ1510ABYPASS

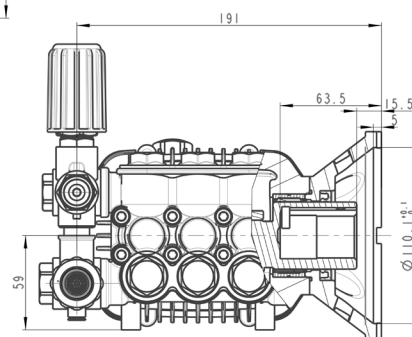
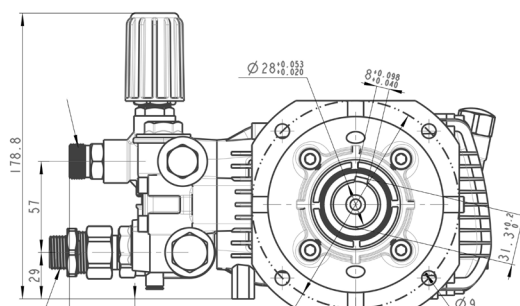
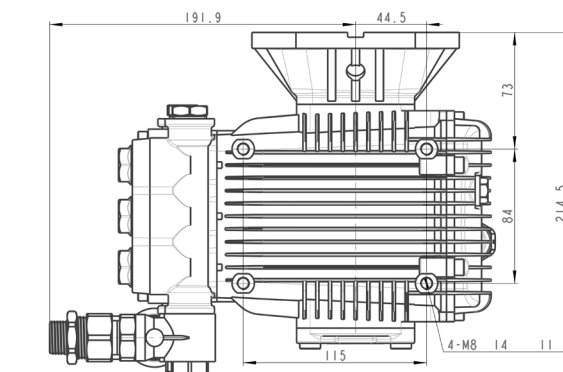
VALVULA BY PASS COMPLETO

3WZ1807AH

VALVULA

BOMBA SGFD 152/9 (ELÉCTRICO)

Ref.:	Caudal L/minuto	Presión bar	Vel. Giro R.P.M.	Potencia KW	Peso Kg.	Medidas cm.
DBC-1512C2	9 L	152	3400	3	8,3 kg	32,5 x 25,5 x 23



RECAMBIOS

3WZ1510ABYPASS

VALVULA BY PASS COMPLETO

3WZ1510A29

JUNTA TORICA ANILLO FIJACION

3WZ1510A30

GUARNICION AGUA BAJA PRESION

3WZ1510A32

ARANDELA

3WZ1510A33

GUARNICION AGUA ALTA PRESION

3WZ1510A34

ANILLO FIJACION

3WZ1510A28

ANILLO FIJACION

3WZ1510A31

ANILLO COMPRESION

3WZ1510A27

RETEN ACEITE

1507A-27/34

KIT REPARACION 206/13

3WZ1510A25

PISTON CERAMICO

3WZ1510A36

JUNTA VALVULA

3WZ1510A37

VALVULA

3WZ1510A39

TAPON VALVULA

3EZ1510A38

JUNTA TAPON VALVULA

3WZ1510A23

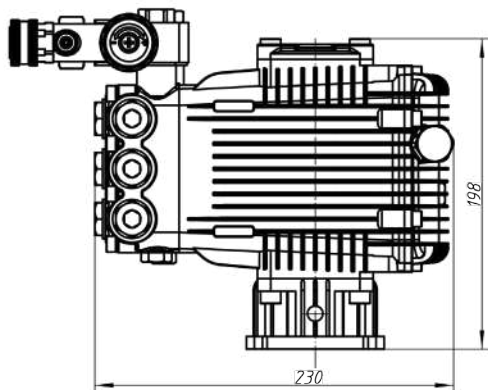
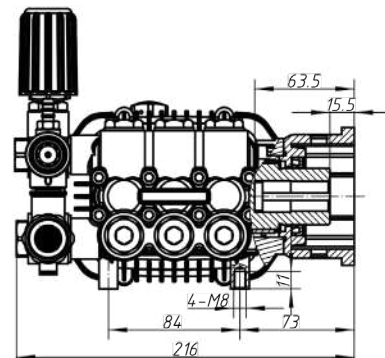
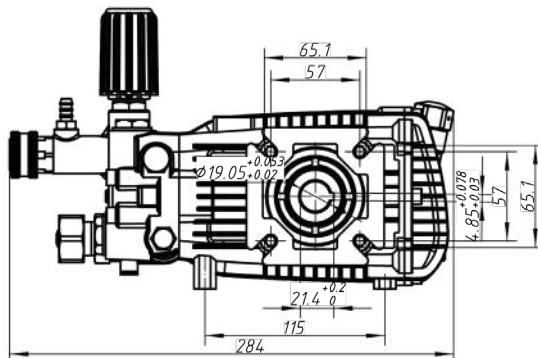
BIELA

3WZ1510A24

BULON

BOMBA 206/13 (GASOLINA)

Ref.:	Caudal L/minuto	Presión bar	Vel. Giro R.P.M.	Potencia KW	Peso Kg.	Medidas cm.
DBC-1507A1	13 L	206	3400	4,75	8,3 kg	34 x 25,5 x 23

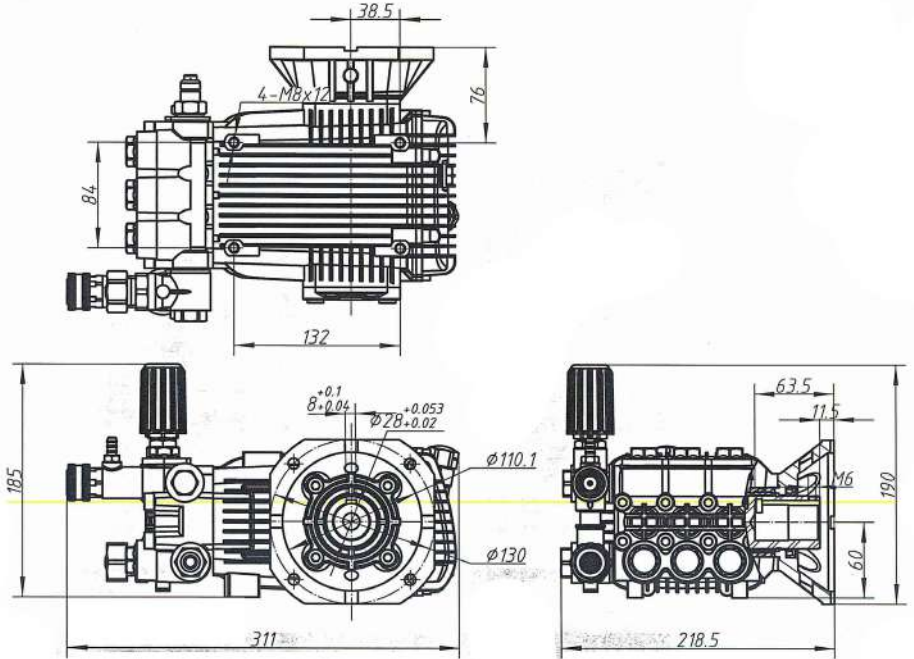


RECAMBIOS

3WZ1510ABYPASS	VALVULA BY PASS COMPLETO
3WZ1510A29	JUNTA TORICA ANILLO FIJACION
3WZ1510A30	GUARNICION AGUA BAJA PRESION
3WZ1510A32	ARANDELA
3WZ1510A33	GUARNICION AGUA ALTA PRESION
3WZ1510A34	ANILLO FIJACION
3WZ1510A28	ANILLO FIJACION
3WZ1510A31	ANILLO COMPRESION
3WZ1510A27	RETEN ACEITE
1507A-27/34	KIT REPARACION 206/13
3WZ1510A25	PISTON CERAMICO
3WZ1510A36	JUNTA VALVULA
3WZ1510A37	VALVULA
3WZ1510A39	TAPON VALVULA
3EZ1510A38	JUNTA TAPON VALVULA
3WZ1510A23	BIELA
3WZ1510A24	BULON

BOMBA 206/13 (ELÉCTRICO)

Ref.:	Caudal L/minuto	Presión bar	Vel. Giro R.P.M.	Potencia KW	Peso Kg.	Medidas cm.
DBD-1812C3	13 L	206	1450	5,5	10,5 kg	36 x 30 x 24



RECAMBIOS

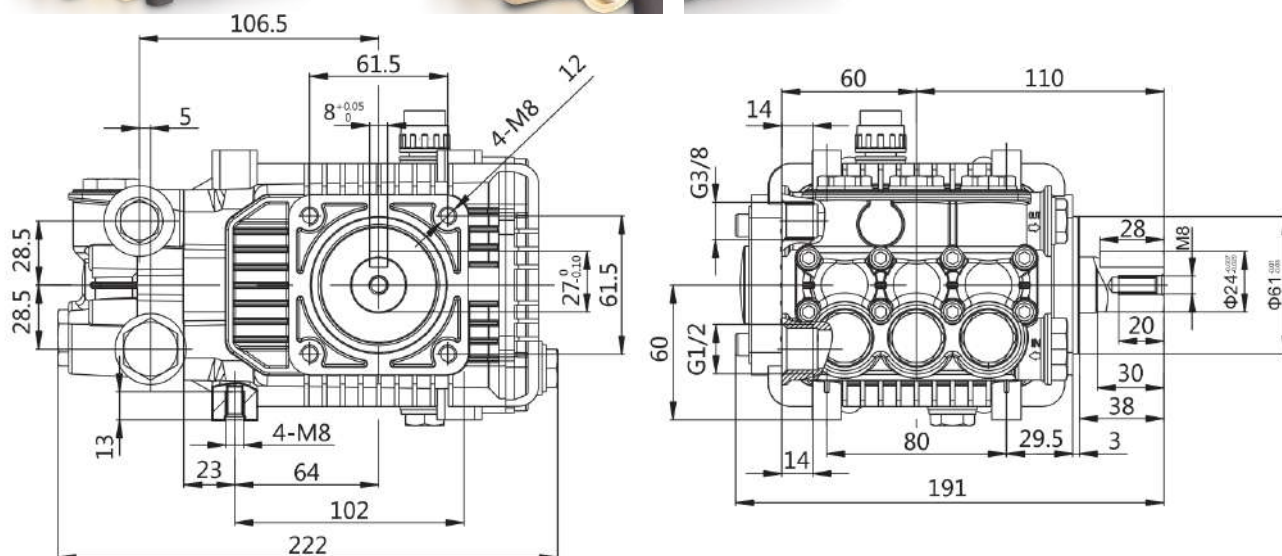
3WZ1510ABYPASS

VALVULA BY PASS COMPLETO

3WZ1510A29	JUNTA TORICA ANILLO FIJACION
3WZ1510A30	GUARNICION AGUA BAJA PRESION
3WZ1510A32	ARANDELA
3WZ1510A33	GUARNICION AGUA ALTA PRESION
3WZ1510A34	ANILLO FIJACION
3WZ1510A28	ANILLO FIJACION
3WZ1510A31	ANILLO COMPRESION
3WZ1510A27	RETEN ACEITE
1507A-27/34	KIT REPARACION 206/13
3WZ1510A25	PISTON CERAMICO
3WZ1510A36	JUNTA VALVULA
3WZ1510A37	VALVULA
3WZ1510A39	TAPON VALVULA
3EZ1510A38	JUNTA TAPON VALVULA
3WZ1510A23	BIELA
3WZ1510A24	BULON

BOMBA150/8 (ELÉCTRICO)

Ref.:	Caudal L/minuto	Presión bar	Vel. Giro R.P.M.	Potencia KW	Peso Kg.	Medidas mm.
BM0817	8 L	150	2800	2,2	7,1 kg	28,5 x 25 x 25

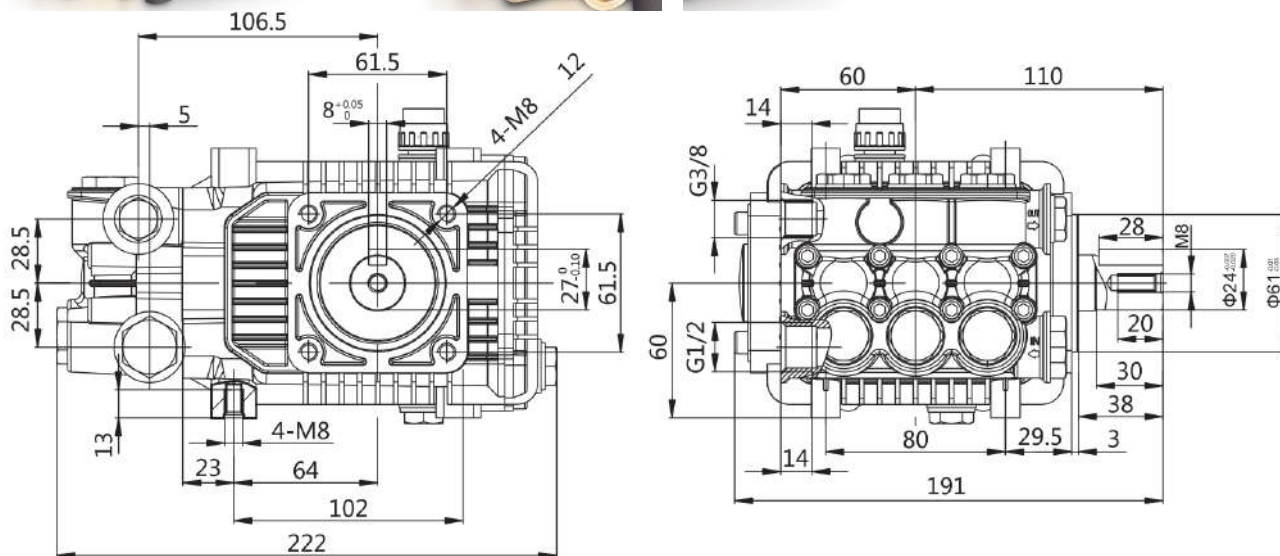


RECAMBIOS

3WZ1510ABYPASS	VALVULA BY PASS COMPLETO
BM0817-4	TAPON VÁLVULA
BM0817-2	KIT CUEROS Y BRONCES
BM0817-1	KIT VALVULAS
3WZ1510A36	JUNTA VALVULA
3WZ1510A37	VALVULA
BM0817-3	KIT PISTON
BM0817-9	RETEN
BM0817-16	BIELA COMPLETA

BOMBA 170/8 (ELÉCTRICO)

Ref.:	Caudal L/minuto	Presión bar	Vel. Giro R.P.M.	Potencia KW	Peso Kg.	Medidas mm.
BM0817-N24	8 L	170	1450	2,2	7,1 kg	28,5 x 25 x 25



RECAMBIOS

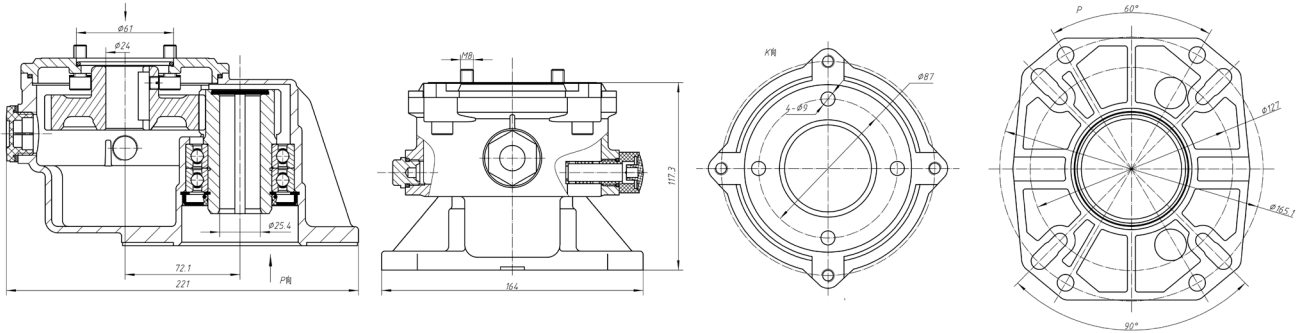
3WZ1510ABYPASS

VALVULA BY PASS COMPLETO

BM0817-4	TAPON VÁLVULA
BM0817-2	KIT CUEROS Y BRONCES
BM0817-1	KIT VALVULAS
3WZ1510A36	JUNTA VALVULA
3WZ1510A37	VALVULA
BM0817-3	KIT PISTON
BM0817-9	RETEN
BM0817-16	BIELA COMPLETA

REDUCTOR BOMBA DBD-1814B

Ref.:	Medidas mm.
GRB1814B	25 x 23 x 20



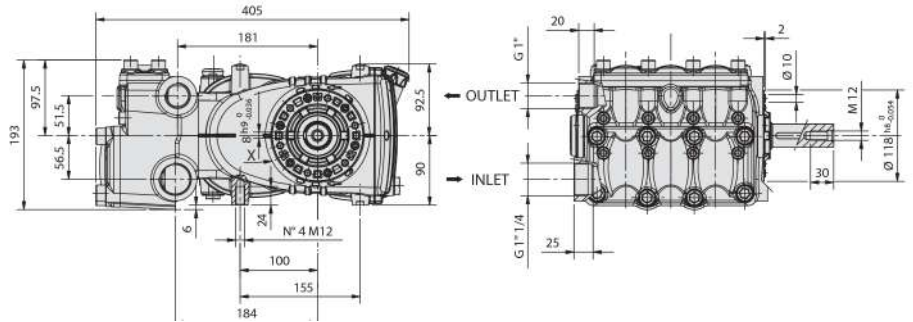
AUSAVIL
custom-made machines
B2B AUSAVIL

- 
1 > **PEDIDOS**
 Realice pedidos de la forma más cómoda durante los 365 días del año, y además con un 3% de descuento.
- 2** > **DOCUMENTACIÓN PRODUCTOS**
 Acceso y descarga de manuales, despieces y fichas técnicas de todos nuestros productos.
- 
3 > **STOCK**
 Podrá consultar el stock de un producto y ver si lo tenemos disponible en nuestro almacén para el envío inmediato.
- 4** > **PERFIL COMPLETO 360°**
 En su perfil podrá consultar el estado de su pedido, descargar facturas en PDF, albaranes, y realizar gestiones documentales de datos.
- 
5 > **OFERTAS**
 Podrá visualizar las novedades, productos en oferta, así como sus precios netos.

Disfruta de las ventajas que te ofrecemos. Realiza tu pedido en cuestión de minutos

KT LP SERIES 35HP

Ref.:	Caudal L/minuto	Presión bar	Vel. Giro R.P.M.	Potencia HP	Peso Kg.	Medidas mm.
KT30	80 /96	175 /140	1450 /1750	36 /35	40	405x340,5x193



VERSIÓN KT45M



I/min	Presión bar	Potencia
-------	-------------	----------

35	50	4,5 CV 3,3 kW
----	----	------------------

Versión concebida para barro y líquido denso

OPCIONES DE TRANSMISIÓN

Brida accionamiento directo



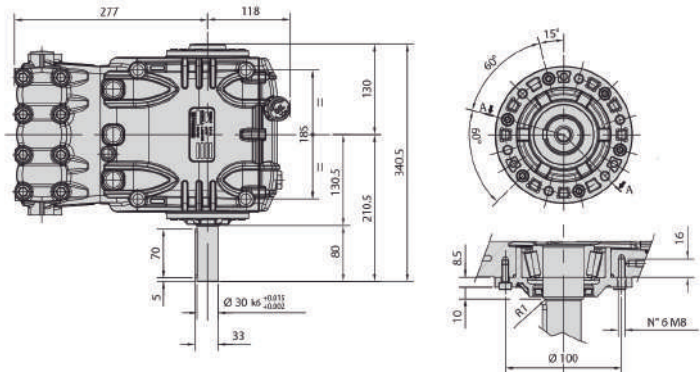
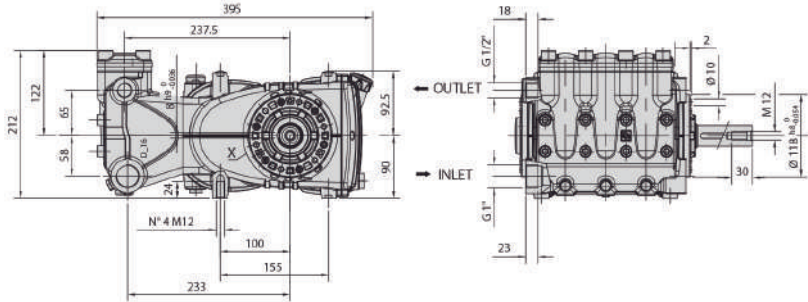
HY-PACK KT LP SERIES

Modelo	Motor	CIL. (Despl.) cc./rev	Presión aceite bar	Máx. rpm
HTHY47	Engranaje OPTIMUM W	47	275	1750
HTHY64	Pistón FOX	64	340	1750

HY-PACK compuesto de bomba KT + motor hidráulico acoplado a la bomba. Diseño ultracompacto que optimiza espacio, peso y tiempo de montaje. En la imagen se muestra con motor (Pistón) FOX

KT HP SERIES 35 HP

Ref.:	Caudal L/minuto	Presión bar	Vel. Giro R.P.M.	Potencia HP	Peso Kg.	Medidas mm.
KT 22	43 /52	320 /250	1450 /1750	36 /34	40 /40	395x341x212



CONSTRUCCIÓN

Bomba de tres pistones disponible en 4 versiones.
 Diseño simétrico para permitir fácilmente conversión derecha-izquierda.
 Sistema de refrigeración integrado y lubricación en baja presión.
 Válvula de aspiración regulada con disposición ortogonal.
 Lubricación por salpicadura.
 Versiones disponibles bajo pedido con sistema de lavado y refrigeración de culata.

OPCIONES DE TRANSMISIÓN

Brida accionamiento directo



Toma de fuerza auxiliar opuesta al eje lateral



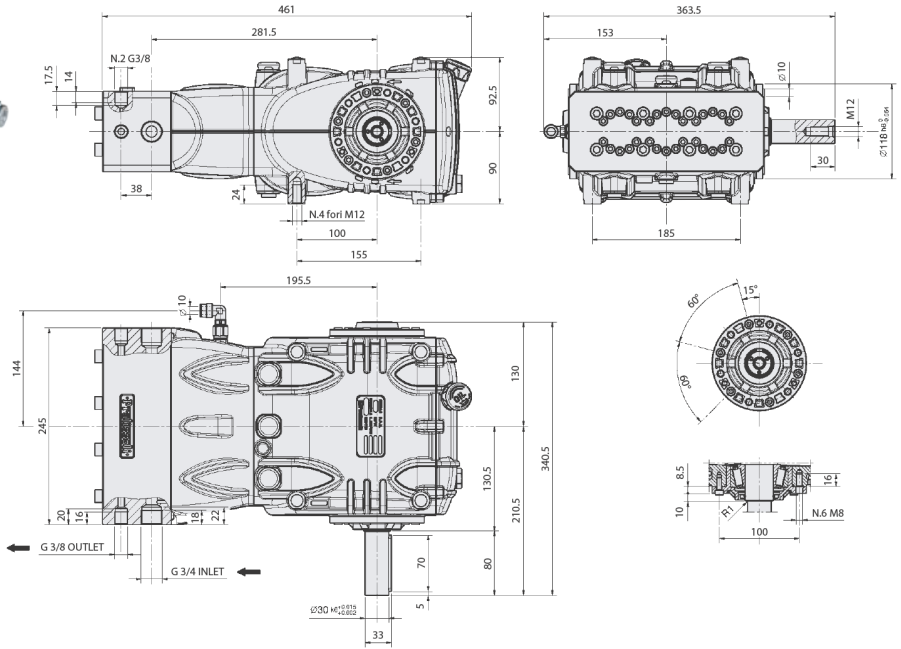
HY-PACK KT LP SERIES

Modelo	Motor	CIL. (Despl.) cc./rev	Presión aceite bar	Máx. rpm
HTHY47	Engranaje OPTIMUM W	47	275	1750
HTHY64	Pistón FOX	64	340	1750

HY-PACK compuesto de bomba KT + motor hidráulico acoplado a la bomba.
 Diseño ultracompacto que optimiza espacio, peso y tiempo de montaje.
 En la imagen se muestra con motor (Pistón) FOX

KV SERIES 35 HP

Ref.:	Caudal L/minuto	Presión bar	Vel. Giro R.P.M.	Potencia HP	Peso Kg.	Medidas mm.
KT 22	43 /52	320 /250	1450 /1750	36 /34	40 /40	395x341x212



CONSTRUCCIÓN

Bomba de tres pistones disponible en 2 versiones.
 Diseño simétrico para permitir fácilmente conversión derecha-izquierda.
 Sistema de refrigeración integrado y lubricación en baja presión.
 Válvula de aspiración de diseño coaxial.
 Lubricación por salpicadura.

OPCIONES DE TRANSMISIÓN

Brida accionamiento directo



Toma de fuerza auxiliar opuesta al eje lateral



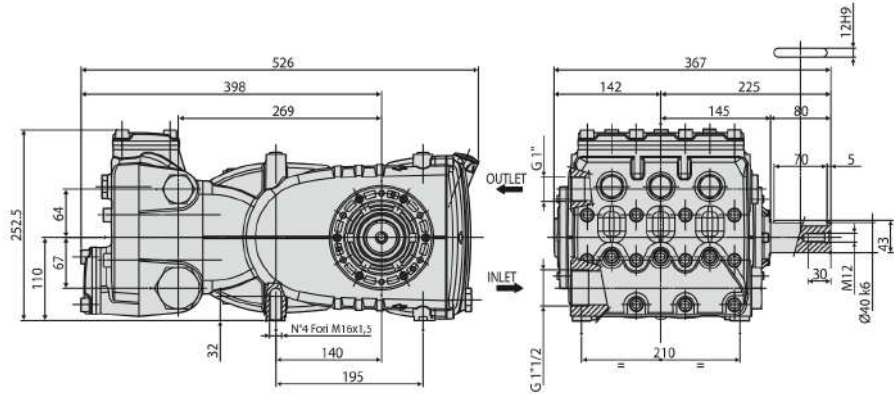
**HY-PACK
KT LP
SERIES**

Modelo	Motor	CIL. (Despl.) cc./rev	Presión aceite bar	Máx. rpm
HTHY47	Engranaje OPTIMUM W	47	275	1750
HTHY64	Pistón FOX	64	340	1750

HY-PACK compuesto de bomba KT + motor hidráulico acoplado a la bomba.
 Diseño ultracompacto que optimiza espacio, peso y tiempo de montaje.
 En la imagen se muestra con motor (Pistón) FOX

KF SERIES 50 HP

Ref.:	Caudal L/minuto	Presión bar	Vel. Giro R.P.M.	Potencia HP	Peso Kg.	Medidas mm.
KF 36	122	160	800	50	69	526x367x253
	137	140	900	50	69	
	153	130	1000	52	69	



CONSTRUCCIÓN

Bomba de tres pistones disponible en 5 versiones
 Diseño simétrico para permitir fácilmente conversión derecha-izquierda
 Sistema de refrigeración integrado y lubricación en baja presión
 Válvula de aspiración regulada por contacto esférico
 Lubricación por salpicadura
 Versiones disponibles bajo pedido con sistema de lavado.

OPCIONES DE TRANSMISIÓN

Brida accionamiento directo	PVP sin IVA	PVP con IVA	Toma de fuerza auxiliar opuesta al eje lateral	PVP sin IVA	PVP con IVA	Reductor disponible en 3 ratios (R=1,25:1 / R=1,50:1 / R=1,83:1)	PVP sin IVA	PVP con IVA
-----------------------------	-------------	-------------	--	-------------	-------------	--	-------------	-------------



VERSIONES KF

71.SS VERSION

Versión INOX AISI 316L / Temp. máx: 85°C
 Para características adicionales y PVP consultar

71.SN VERSION

Versión INOX AISI 420 / Temp. máx: 85°C
 Para características adicionales y PVP consultar

KF5M VERSION

Versión concebida para barro y líquido denso.
 Para características adicionales y PVP consultar

HY-PACK KF SERIES



Modelo	Motor	CIL. (Despl.) cc./rev	Presión aceite bar	Máx. rpm	PVP sin IVA	PVP con IVA
KFHY117	Engranaje OPTIMUM W	117	275	1750		
KFHY84	Pistón FOX	84	340	1750		
KFHY108	FOX	108				

HY-PACK compuesto de bomba KT + motor hidráulico acoplado a la bomba.
 Diseño ultracompacto que optimiza espacio, peso y tiempo de montaje.
 En la imagen se muestra con motor (Pistón) FOX



BOMBA	1	2	3	4	5	6
HF18	KIT.2024	KIT.2031	KIT.2023	KIT.2025	71.0400.09 (Ø18)	71.1205.36
HF20	KIT.2071	KIT.2022	KIT.2023	KIT.2072	71.0415.09 (Ø20)	71.1201.36
HF22	KIT.2026	KIT.2022	KIT.2023	KIT.2027	71.0401.09 (Ø22)	71.1201.36
HF25	KIT.2028	KIT.2022	KIT.2023	KIT.2029	71.0402.09 (Ø25)	71.1202.36
HFN25	KIT.2174	KIT.2172	KIT.2173	KIT.2175	71.0402.09 (Ø25)	71.1281.56
KE20	KIT.2002	KIT.2000	KIT.2001	KIT.2003	70.0400.09 (Ø20)	70.1200.36
KE22	KIT.2004	KIT.2000	KIT.2001	KIT.2005	70.0401.09 (Ø22)	70.1201.36
KE24	KIT.2006	KIT.2000	KIT.2001	KIT.2007	70.0402.09 (Ø24)	70.1201.36
KE28H	KIT.2008	KIT.2030	KIT.2030	KIT.2009	70.0403.09 (Ø28)	70.1249.36
KE30H	KIT.2010	KIT.2030	KIT.2030	KIT.2011	70.0404.09 (Ø30)	70.1249.36
KE36H	KIT.2133	KIT.2030	KIT.2030	KIT.2134	70.0405.09 (Ø36)	70.1247.36
KF28	KIT.2014	KIT.2012	KIT.2013	KIT.2015	71.0406.09 (Ø28)	71.1210.36
KF30	KIT.2016	KIT.2012	KIT.2013	KIT.2017	71.0403.09 (Ø30)	71.1210.36
KF32	KIT.2066	KIT.2012	KIT.2013	KIT.2222	72.0400.09 (Ø32)	71.1288.36
KF36	KIT.2018	KIT.2012	KIT.2013	KIT.2019	71.0404.09 (Ø36)	71.1211.36
KF40	KIT.2020	KIT.2012	KIT.2013	KIT.2021	71.0405.09 (Ø40)	71.1212.36
KS28	KIT.2014	KIT.2012	KIT.2013	KIT.2069	71.0406.09 (Ø28)	72.1203.36
KS32	KIT.2066	KIT.2012	KIT.2013	KIT.2070	72.0400.09 (Ø32)	72.1200.36
KS36	KIT.2018	KIT.2061	KIT.2062	KIT.2063	71.0404.09 (Ø36)	72.1201.36
KS40	KIT.2020	KIT.2061	KIT.2062	KIT.2064	71.0405.09 (Ø40)	72.1202.36
KT16	KIT.2227	KIT.2031	KIT.2256	KIT.2231	70.0410.09 (Ø16)	70.1255.36
KT18	KIT.2228	KIT.2031	KIT.2256	KIT.2232	70.0411.09 (Ø18)	70.1256.36
KT20	KIT.2229	KIT.2022	KIT.2023	KIT.2233	70.0400.09 (Ø20)	70.1257.36
KT22	KIT.2230	KIT.2022	KIT.2023	KIT.2234	70.0401.09 (Ø22)	70.1257.36
KT24	KIT.2006	KIT.2246	KIT.2246	KIT.2250	70.0402.09 (Ø24)	70.1264.15
KT28	KIT.2008	KIT.2246	KIT.2246	KIT.2251	70.0403.09 (Ø28)	70.1265.15
KT30	KIT.2010	KIT.2246	KIT.2246	KIT.2252	70.0404.09 (Ø30)	70.1265.15
KT32	KIT.2248	KIT.2246	KIT.2246	KIT.2253	70.0413.09 (Ø32)	70.1266.15
KT36	KIT.2133	KIT.2247	KIT.2246	KIT.2254	70.0405.09 (Ø36)	70.1261.15
KT40	KIT.2249	KIT.2247	KIT.2246	KIT.2255	70.0412.09 (Ø40)	70.1262.15
LK36	KIT.2113	-----	KIT.2055	KIT.2116	78.0412.09 (Ø36)	78.1203.15
LK40	KIT.2114	-----	KIT.2055	KIT.2117	78.0400.09 (Ø40)	78.1204.15
LK45	KIT.2115	-----	KIT.2055	KIT.2118	78.0401.09 (Ø45)	78.1204.15
LK50	KIT.2093	-----	KIT.2048	KIT.2097	74.0402.09 (Ø50)	78.1201.15
LK55	KIT.2094	-----	KIT.2048	KIT.2098	74.0403.09 (Ø55)	78.1201.15
LK60	KIT.2095	-----	KIT.2048	KIT.2099	74.0404.09 (Ø60)	78.1201.15
LKN36	KIT.2113	-----	KIT.2055	KIT.2116	78.0412.09 (Ø36)	78.1202.56
LKN40	KIT.2114	-----	KIT.2055	KIT.2117	78.0400.09 (Ø40)	78.1202.56
LKN45	KIT.2115	-----	KIT.2055	KIT.2118	78.0401.09 (Ø45)	78.1202.56
MK40	KIT.2052	-----	KIT.2055	KIT.2056	74.0400.09 (Ø40)	74.1206.15
MK45	KIT.2053	-----	KIT.2055	KIT.2057	74.0401.09 (Ø45)	74.1203.15
MK50	KIT.2054	-----	KIT.2055	KIT.2058	74.0402.09 (Ø50)	74.1203.15
MK55	KIT.2045	-----	KIT.2048	KIT.2049	74.0403.09 (Ø55)	74.1201.15
MK60	KIT.2046	-----	KIT.2048	KIT.2050	74.0404.09 (Ø60)	74.1201.15
MK65	KIT.2047	-----	KIT.2048	KIT.2051	74.0405.09 (Ø65)	74.1201.15
MKR50	KIT.2100	-----	KIT.2055	KIT.2101	74.0402.09 (Ø50)	74.1203.15
MKR55	KIT.2102	-----	KIT.2048	KIT.2105	74.0403.09 (Ø55)	74.1201.15
MKR60	KIT.2103	-----	KIT.2048	KIT.2106	74.0404.09 (Ø60)	74.1201.15
MKR65	KIT.2104	-----	KIT.2048	KIT.2107	74.0405.09 (Ø65)	74.1201.15
MKS40	KIT.2052	-----	KIT.2055	KIT.2056	74.0400.09 (Ø50)	74.1206.15
MKS45	KIT.2053	-----	KIT.2055	KIT.2057	74.0401.09 (Ø45)	74.1203.15
MKS50	KIT.2054	-----	KIT.2055	KIT.2058	74.0402.09 (Ø50)	74.1203.15
MKS55	KIT.2045	-----	KIT.2048	KIT.2049	74.0403.09 (Ø55)	74.1201.15
MKS60	KIT.2046	-----	KIT.2048	KIT.2050	74.0404.09 (Ø60)	74.1201.15
MKS65	KIT.2047	-----	KIT.2048	KIT.2051	74.0405.09 (Ø65)	74.1201.15
MKSR50	KIT.2100	-----	KIT.2055	KIT.2101	74.0402.09 (Ø50)	74.1203.15
MKSR55	KIT.2102	-----	KIT.2048	KIT.2105	74.0403.09 (Ø55)	74.1201.15
MKSR60	KIT.2103	-----	KIT.2048	KIT.2106	74.0404.09 (Ø60)	74.1201.15
MKSR65	KIT.2104	-----	KIT.2048	KIT.2107	74.0405.09 (Ø65)	74.1201.15
MW32	KIT.2136	-----	KIT.2055	KIT.2144	73.0400.09 (Ø32)	73.1200.15
MW36	KIT.2137	-----	KIT.2055	KIT.2145	73.0401.09 (Ø36)	73.1200.15
MW40	KIT.2138	-----	KIT.2055	KIT.2146	73.0402.09 (Ø40)	73.1200.15
MW45	KIT.2139	-----	KIT.2142	KIT.2047	73.0403.09 (Ø45)	73.1201.15
MW50	KIT.2140	-----	KIT.2142	KIT.2048	73.0404.09 (Ø50)	73.1201.15
MW55	KIT.2141	-----	KIT.2142	KIT.2049	73.0405.09 (Ø55)	73.1201.15
MWN32	KIT.2136	-----	KIT.2055	KIT.2144	73.0400.09 (Ø32)	73.1204.56
MWN36	KIT.2137	-----	KIT.2055	KIT.2145	73.0401.09 (Ø36)	73.1204.56
MWN40	KIT.2138	-----	KIT.2055	KIT.2146	73.0402.09 (Ø40)	73.1204.56
MWN45	KIT.2139	-----	KIT.2048	KIT.2159	73.0403.09 (Ø45)	73.1205.56
MWN50	KIT.2140	-----	KIT.2048	KIT.2160	73.0404.09 (Ø50)	73.1205.56
MWN55	KIT.2141	-----	KIT.2048	KIT.2161	73.0405.09 (Ø55)	73.1205.56
SK20	KIT.2079	-----	KIT.2085	KIT.2087	78.0406.01 (Ø20)	78.1200.56
SK22	KIT.2080	-----	KIT.2085	KIT.2088	78.0407.01 (Ø22)	78.1200.56
SK24	KIT.2081	-----	KIT.2085	KIT.2089	78.0408.01 (Ø24)	78.1200.56
SK26	KIT.2082	-----	KIT.2086	KIT.2090	78.0409.01 (Ø26)	78.1200.56
SK28	KIT.2083	-----	KIT.2086	KIT.2091	78.0410.01 (Ø28)	78.1200.56
SK30	KIT.2084	-----	KIT.2086	KIT.2092	78.0411.01 (Ø30)	78.1200.56
SM14	KIT.2190	-----	KIT.2193	KIT.2195	73.0412.01 (Ø14)	73.1206.56
SM16	KIT.2191	-----	KIT.2193	KIT.2196	73.0413.01 (Ø16)	73.1206.56
SM18	KIT.2192	-----	KIT.2193	KIT.2197	73.0414.01 (Ø18)	73.1206.56
SM20	KIT.2198	-----	KIT.2085	KIT.2201	73.0415.01 (Ø20)	73.1206.56
SM22	KIT.2199	-----	KIT.2085	KIT.2202	73.0416.01 (Ø22)	73.1206.56
SM24	KIT.2200	-----	KIT.2085	KIT.2203	73.0417.01 (Ø24)	73.1206.56
VF12	KIT.2037	KIT.2038	KIT.2109	KIT.2036	71.0407.02 (Ø12)	71.1270.56
VF14	KIT.2035	KIT.2038	KIT.2110	KIT.2039	71.0408.02 (Ø14)	71.1270.56
VK12	KIT.2037	KIT.2038	KIT.2110	KIT.2128	71.0407.02 (Ø12)	71.1270.56
VK14	KIT.2035	KIT.2038	KIT.2130	KIT.2129	71.0408.02 (Ø14)	71.1270.56
SN7030	KIT.238	KIT.2000	KIT.2001	KIT.2211	70.0400.09 (Ø20)	70.1200.36
SN7037	KIT.202	KIT.2000	KIT.2001	KIT.2212	70.0401.09 (Ø22)	70.1201.36
SN7045	KIT.2170	KIT.2000	KIT.2001	KIT.2171	70.0402.09 (Ø24)	70.1201.36
SN7061	KIT.2119	-----	KIT.2030	KIT.2122	70.0403.09 (Ø28)	70.1249.36
SN7070	KIT.2204	-----	KIT.2030	KIT.2213	70.0404.09 (Ø30)	70.1249.36
SN7193	KIT.2119	KIT.2012	KIT.2013	KIT.2210	71.0406.09 (Ø28)	71.1210.36
SN71106	KIT.2204	KIT.2012	KIT.2013	KIT.2205	71.0403.09 (Ø30)	71.1210.36
SN71153	KIT.212	KIT.2012	KIT.2013	KIT.2123	71.0404.09 (Ø36)	71.1211.36
SN71170	KIT.2033	KIT.2012	KIT.2013	KIT.2044	71.0405.09 (Ø40)	71.1212.36
SS7030	KIT.238	KIT.2120	KIT.2121	KIT.2211	70.0400.09 (Ø20)	70.1253.36
SS7037	KIT.202	KIT.2120	KIT.2121	KIT.2212	70.0401.09 (Ø22)	70.1240.36
SS7045	KIT.2170	KIT.2120	KIT.2121	KIT.2171	70.0402.09 (Ø24)	70.1240.36
SS7061	KIT.2119	-----	KIT.2040	KIT.2122	70.0403.09 (Ø28)	70.1252.36
SS7070	KIT.2204	-----	KIT.2040	KIT.2213	70.0404.09 (Ø30)	70.1252.36
SS7091	KIT.212	-----	KIT.2040	KIT.2041	70.0405.09 (Ø36)	70.1235.36
SS7193	KIT.2119	KIT.2042	KIT.2043	KIT.2210	71.0406.09 (Ø28)	71.1210.36
SS71106	KIT.2204	KIT.2042	KIT.2043	KIT.2205	71.0403.09 (Ø30)	71.1210.36
SS71153	KIT.212	KIT.2042	KIT.2043	KIT.2123	71.0404.09 (Ø36)	71.1211.36
SS71170	KIT.2033	KIT.2042	KIT.2043	KIT.2044	71.0405.09 (Ø40)	71.1212.36



SERIES NMT/NPM

Ref.:	Caudal L/minuto	Presión bar	Vel. Giro R.P.M.	Potencia HP	Peso Kg.	Medidas mm.
NMT1520R	15	200	1450	7,7	9,5	274x238x145
NMT2120R	21	200	1450	10,7	9,5	274x238x145
NPM1525R	15	250	1450	9,6	9,5	274x238x145
NPM1825R	18	250	1450	11,5	9,5	274x238x145

Culata de latón
Eje Ø 24mm



SERIES NLT

Ref.:	Caudal L/minuto	Presión bar	Vel. Giro R.P.M.	Potencia HP	Peso Kg.	Medidas mm.
NLT2525ISR	25	250	1000	16	15,2	333x248x169
NLT2125IR	21	250	1450	13,5	15,2	333x248x169
NLT2525IR	25	250	1450	16,1	15,2	333x248x169
NLT3020IR	30	200	1450	15,5	15,2	333x248x169

Culata de latón
Eje Ø 24mm



SERIES XLT

Ref.:	Caudal L/minuto	Presión bar	Vel. Giro R.P.M.	Potencia HP	Peso Kg.	Medidas mm.
XLT1830IR	18	300	1450	13,7	17,2	341x263x169
XLT2530IR	25	300	1450	19,2	17,2	341x263x169
XLT3025IR	30	250	1450	19,3	17,2	341x263x169
XLT3517IR	35	170	1450	15,2	17,2	341x263x169
XLT4017IR	40	170	1450	17	17,2	341x263x169
XLT4317IR	43	170	1450	19,1	17,2	341x263x169
XLT5015IR	50	150	1450	18,8	17,2	341x263x169

Culata de latón
Eje Ø 24mm



SERIES PXI

Ref.:	Caudal L/minuto	Presión bar	Vel. Giro R.P.M.	Potencia HP	Peso Kg.	Medidas mm.
PX1135IR	11	350	1450	10,1	19,2	354x268x169
PX1735IR	17	350	1450	15,2	19,2	354x268x169
PX2135IR	21	350	1450	19,5	19,2	354x268x169
PX1150IR	11	500	1450	14	19,2	354x268x169
PX1550IR	15	500	1450	19	19,2	354x268x169
PX2150IR	21	500	1450	26,9	19,2	354x268x169

Culata de latón
Eje Ø 24mm

SERIES XXT



Ref.:	Caudal L/minuto	Presión bar	Vel. Giro R.P.M.	Potencia HP	Peso Kg.	Medidas mm.
XXT4220IR	42	200	1450	21,9	18,4	344x263x169
XXT5520IR	55	200	1450	28,8	18,4	344x263x169
XXT7015IR	70	150	1450	27,1	18,4	344x263x169

Culata de latón
Eje Ø 24mm

SERIES GXT/HFR



Ref.:	Caudal L/minuto	Presión bar	Vel. Giro R.P.M.	Potencia HP	Peso Kg.	Medidas mm.
GXT6028SR	60	280	1000	43	67,5	582x421x262
GXT6020SR	80	200	1000	30,5	67,5	582x421x262
GXT1020SR	100	200	1000	40,3	67,5	582x421x262
GXT1215SR	120	150	1000	46,1	67,5	582x421x262
GXT1712SR	170	120	1000	28,7	67,5	582x421x262
HFR60FR	60	280	1450	43	48	461x376x227
HFR80FR	80	280	1450	57,3	48	461x376x227

Culata de latón / Eje Ø 40mm

SERIES HHP



Ref.:	Caudal L/minuto	Presión bar	Vel. Giro R.P.M.	Potencia HP	Peso Kg.	Medidas mm.
HHP25SR	25	500	1000	32,6	51	461x378x227
HHP30SR	30	500	1000	37	51	461x378x227
HHP3650R	36	500	1450	46,9	51	461x378x227
HHP4150R	41	500	1450	53,7	51	461x378x227

Culata de Eco atón equivalente a acero inoxidable / Eje Ø 40mm

SERIES NMT 85° - ALTA TEMPERATURA



Ref.:	Caudal L/minuto	Presión bar	Vel. Giro R.P.M.	Potencia HP	Peso Kg.	Medidas mm.
NMT1220ESR	12,5	200	1450	6,4	11,8	270x238x145
NMT1520ESR	15	200	1450	7,7	11,8	270x238x145
NMT1820ESR	18	200	1450	9,2	11,8	270x238x145
NMT2120ESR	21	200	1450	10,7	11,8	270x238x145

Culata de acero inoxidable / Eje Ø 24mm

SERIES XLTi 85° - ALTA TEMPERATURA



Ref.:	Caudal L/minuto	Presión bar	Vel. Giro R.P.M.	Potencia HP	Peso Kg.	Medidas mm.
XLT2720HTIR	27	200	1450	13,7	17,2	341x263x169
XLT3020HTIR	30	200	1450	15,3	17,2	341x263x169
XLT3320HTIR	33	200	1450	16,9	17,2	341x263x169
XLT4217HTIR	42	170	1450	18,5	17,2	341x263x169

Culata de níquel / Eje Ø 24mm

SERIES XLTi Atex



Ref.:	Caudal L/minuto	Presión bar	Vel. Giro R.P.M.	Potencia HP	Peso Kg.	Medidas mm.
XLT1530IEXR	15	300	1450	11,5	17,2	341x263x169
XLT1830IEXR	18	300	1450	13,7	17,2	341x263x169
XLT2230IEXR	22	300	1450	16,6	17,2	341x263x169
XLT3025IEXR	30	250	1450	19,3	17,2	341x263x169

Bomba certificada Atex
 Categoría II 2G c T135°C (T4) puede ser incorporada en sistemas técnicos de entornos potencialmente explosivos
 Culata de latón / Eje Ø 24mm

	COLLARINES	COLLAR + BRONCES	VÁLVULA	PISTÓN	RETENES GUÍA
MODELO	Ref.	Ref.	Ref.	Ref.	Ref.
ST HC-240 HC 280	26.12.06	26.12.08	26.00.02	26.12.07	26.00.03
SST HS-335 HS-370	26.14.01	26.14.04	26.00.12	26.14.04	26.00.03
SST HC-350 HC-370	26.12.06	26.14.03	26.00.12	26.14.05	26.00.03
MT HC500 506-507	26.08.01	26.08.00	26.00.08	26.08.02	26.00.03
HC-650	26.01.00	26.01.01	26.00.08	26.01.02	26.00.03
HC-800	26.02.00	26.02.01	26.00.08	26.02.03	26.00.03
HC-930	26.29.05	26.29.01	26.00.13	26.00.04	26.00.03
HC-950	26.29.07	26.29.03	26.00.10	26.02.03	26.00.03
HC-980	26.29.15	26.29.16	26.00.10	26.29.17	26.00.03
PS-305 G /315 G/345 G	26.14.08	26.14.09	26.00.28	26.14.04	26.08.26
NPM 1525	26.00.79	26.00.80	26.00.08	26.00.81	26.08.03
NMP 1725-1825	26.00.84	26.00.85	26.00.08	26.00.83	26.08.03
NMT 1220/1520/2120	26.00.77	26.00.78	26.00.08	26.01.07	26.08.03
XLT I 2530/1830	26.01.26	26.01.28	26.01.31	26.01.30	26.00.03
XLT I 3020/3025	26.01.25	26.01.27	26.01.31	26.01.29	26.00.03
XLT I 4014/4317	26.01.13	26.01.14	26.00.10	26.01.17	26.00.03
XLT I 5015/5415	26.01.15	26.01.16	26.00.10	26.01.18	26.00.03
PX I 1135/1735/2135	26.02.12	26.02.22	26.00.19	26.12.01	26.00.03
PX I 1150/1550/2150	26.02.24	26.02.25	26.01.39	26.12.01	26.00.03
XXT 4220	26.01.25	26.01.50	26.01.44	26.01.17	26.00.03
XXT 5517/5520	26.01.13	26.01.49	26.01.44	26.01.17	26.00.03
XXT 7012	26.01.15	26.01.48	26.01.44	26.01.18	26.00.03
NST 1012/1212	26.01.40	26.01.41	26.00.12	26.01.42	26.08.26
HD 1015/1415	26.00.44	26.00.43	26.00.28	26.14.05	26.08.03
NLT 1725 I/2125 I/2525 I/2525	26.01.70	26.01.71	26.01.73	26.01.72	26.00.03
NLT 2525 IS/2525 S/3020 I	26.01.26	26.01.76	26.01.73	26.01.30	26.00.03
HHFR 40 S/40 F/60 S/60 F /80 S	26.00.60	26.00.61	26.00.63	26.00.62	26.00.64
HFR 80 S/105 S/120 S	26.00.95	26.00.94	26.00.93	26.00.91	26.00.64
HHP 38 F	26.00.70	26.00.71	26.00.73	26.00.72	26.00.64
HHP 2750-3650	26.00.70	26.00.82	26.00.98	26.00.97	26.00.64

VÁLVULAS

VÁLVULA DE REGULACIÓN DE PRESIÓN

VÁLVULA DE PEDAL

VÁLVULA DE SEGURIDAD

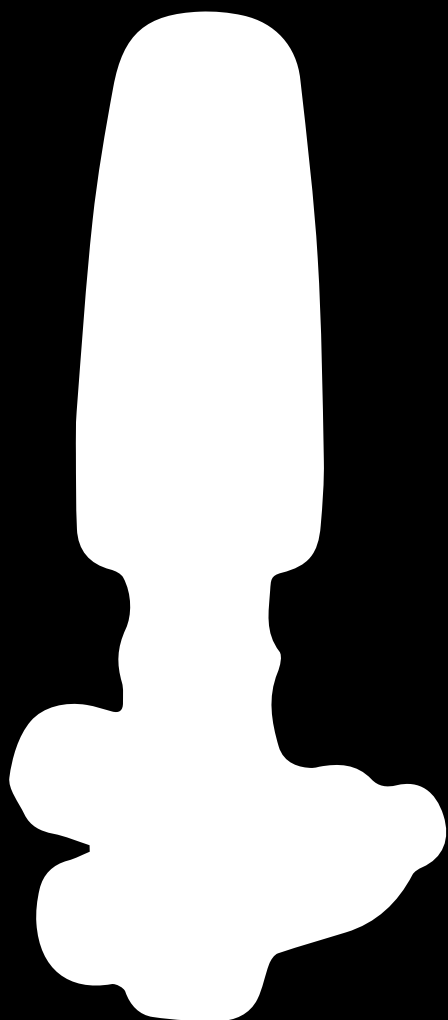
VÁLVULA REGULADORA CAUDAL

VÁLVULA ANTIRETORNO

VÁLVULA RETARDADOR ARRANQUE

VÁLVULA PROTECCIÓN TÉRMICA

REGULADOR DETERGENTE



VÁLVULA DE REGULACIÓN DE PRESIÓN

K1



Características

REGULADOR AUTOMÁTICO DE PRESIÓN CON BY-PASS SERIE K, PERMITE BAJAR A CERO LA PRESIÓN EN TODO EL CIRCUÍTO 250BAR 9-41L/min ENTRADA G3/8H SALIDA G1/2M

Z K3.0



REGULADOR AUTOMÁTICO DE PRESIÓN CON BY-PASS SERIE K, PERMITE BAJAR A CERO LA PRESIÓN EN TODO EL CIRCUÍTO 100BAR 8-11L/min ENTRADA G3/8H SALIDA G1/2M

Z K3.1



REGULADOR AUTOMÁTICO DE PRESIÓN CON BY-PASS SERIE K, PERMITE BAJAR A CERO LA PRESIÓN EN TODO EL CIRCUÍTO 100BAR 11-16L/min ENTRADA G3/8H SALIDA G1/2M

Z K3.2



Características

REGULADOR AUTOMÁTICO DE PRESIÓN CON BY-PASS SERIE K, PERMITE BAJAR A CERO LA PRESIÓN EN TODO EL CIRCUÍTO 100BAR 16-21L/min ENTRADA G3/8H SALIDA G1/2M

Z K5.0



REGULADOR AUTOMÁTICO DE PRESIÓN CON BY-PASS SERIE K, PERMITE BAJAR A CERO LA PRESIÓN EN TODO EL CIRCUÍTO 200BAR 8-11L/min ENTRADA G3/8H SALIDA G1/2M

Z K5.1



REGULADOR AUTOMÁTICO DE PRESIÓN CON BY-PASS SERIE K, PERMITE BAJAR A CERO LA PRESIÓN EN TODO EL CIRCUÍTO 200BAR 11-16L/min ENTRADA G3/8H SALIDA G1/2M

Z K5.2



Características

REGULADOR AUTOMÁTICO DE PRESIÓN CON BY-PASS SERIE K, PERMITE BAJAR A CERO LA PRESIÓN EN TODO EL CIRCUÍTO 200BAR 16-25L/min ENTRADA G3/8H SALIDA G1/2M

Z K5.3



REGULADOR AUTOMÁTICO DE PRESIÓN CON BY-PASS SERIE K, PERMITE BAJAR A CERO LA PRESIÓN EN TODO EL CIRCUÍTO 200BAR 25-41L/min ENTRADA G3/8H SALIDA G1/2M

K 7.0



REGULADOR AUTOMÁTICO DE PRESIÓN CON BY-PASS SERIE K, PERMITE BAJAR A CERO LA PRESIÓN EN TODO EL CIRCUÍTO 200BAR 8-11L/min ENTRADA G3/8H SALIDA G3/8M

K 7.1



Características

REGULADOR AUTOMÁTICO DE PRESIÓN CON BY-PASS SERIE K, PERMITE BAJAR A CERO LA PRESIÓN EN TODO EL CIRCUÍTO 200BAR 11-16L/min ENTRADA G3/8H SALIDA G3/8M

K 7.2



REGULADOR AUTOMÁTICO DE PRESIÓN CON BY-PASS SERIE K, PERMITE BAJAR A CERO LA PRESIÓN EN TODO EL CIRCUÍTO 200BAR 16-25L/min ENTRADA G3/8H SALIDA G3/8M

K 7.3



REGULADOR AUTOMÁTICO DE PRESIÓN CON BY-PASS SERIE K, PERMITE BAJAR A CERO LA PRESIÓN EN TODO EL CIRCUÍTO 200BAR 25-41L/min ENTRADA G3/8H SALIDA G3/8M

K 9



BKX 600



UNICONTROL 0



Características	REGULADOR AUTOMÁTICO DE PRESIÓN CON BY-PASS SERIE K, PERMITE BAJAR A CERO LA PRESIÓN EN TODO EL CIRCUÍTO 400BAR 50L/min ENTRADA G1/2H SALIDA G1/2M	REGULADOR AUTOMÁTICO DE PRESIÓN CON BY-PASS SERIE K, PERMITE BAJAR A CERO LA PRESIÓN EN TODO EL CIRCUÍTO 600BAR 60L/min ENTRADA G1/2H SALIDA G1/2H	REGULADOR AUTOMÁTICO DE PRESIÓN CON BY-PASS SERIE H, PERMITE BAJAR A CERO LA PRESIÓN EN LA BOMBA 310BAR 6-14L/min ENTRADA G3/8H SALIDA M22X1,5 85°C
-----------------	--	--	---

UNICONTROL 1



UNICONTROL 2



UNICONTROL S&G 0



Características	REGULADOR AUTOMÁTICO DE PRESIÓN CON BY-PASS SERIE H, PERMITE BAJAR A CERO LA PRESIÓN EN LA BOMBA 310BAR 15-21L/min ENTRADA G3/8H SALIDA M22X1,5 85°C	REGULADOR AUTOMÁTICO DE PRESIÓN CON BY-PASS SERIE H, PERMITE BAJAR A CERO LA PRESIÓN EN LA BOMBA 310BAR 22-30L/min ENTRADA G3/8H SALIDA M22X1,5 85°C	REGULADOR AUTOMÁTICO DE PRESIÓN CON BY-PASS SERIE H, PERMITE BAJAR A CERO LA PRESIÓN EN LA BOMBA 310BAR 6-14L/min ENTRADA G3/8H SALIDA M22X1,5 85°C
-----------------	--	--	---

UNICONTROL S&G 1



UNICONTROL S&G 2



Z HM



Características	REGULADOR AUTOMÁTICO DE PRESIÓN CON BY-PASS SERIE H, PERMITE BAJAR A CERO LA PRESIÓN EN LA BOMBA 310BAR 15-21L/min ENTRADA G3/8H SALIDA M22X1,5 85°C	REGULADOR AUTOMÁTICO DE PRESIÓN CON BY-PASS SERIE H, PERMITE BAJAR A CERO LA PRESIÓN EN LA BOMBA 310BAR 22-30L/min ENTRADA G3/8H SALIDA M22X1,5 85°C	REGULADOR AUTOMÁTICO DE PRESIÓN CON BY-PASS SERIE H, PERMITE BAJAR A CERO LA PRESIÓN EN LA BOMBA 200BAR 5-41L/min ENTRADA G3/8H SALIDA G3/8M 85°C
-----------------	--	--	---

H284



H 450



BH210



Características	REGULADOR AUTOMÁTICO DE PRESIÓN CON BY-PASS SERIE H, PERMITE BAJAR A CERO LA PRESIÓN EN LA BOMBA 280BAR 8-41L/min ENTRADA G3/8H SALIDA G3/8M 85°C	REGULADOR AUTOMÁTICO DE PRESIÓN CON BY-PASS SERIE H, PERMITE BAJAR A CERO LA PRESIÓN EN LA BOMBA 400BAR 50L/min ENTRADA G1/2H SALIDA G1/2M 85°C	REGULADOR AUTOMÁTICO DE PRESIÓN CON BY-PASS SERIE H, PERMITE BAJAR A CERO LA PRESIÓN EN LA BOMBA 210BAR 10-110L/min ENTRADA G1/2H SALIDA G1/2H 85°C
-----------------	---	---	---

H253.SS

Características

REGULADOR AUTOMÁTICO DE PRESIÓN CON BY-PASS SERIE H INOX, PERMITE BAJAR A CERO LA PRESIÓN EN LA BOMBA 250BAR 8-30L/min ENTRADA G3/8H SALIDA G3/8M

H560

REGULADOR AUTOMÁTICO DE PRESIÓN CON BY-PASS SERIE H INOX, PERMITE BAJAR A CERO LA PRESIÓN EN LA BOMBA 500BAR 60L/min ENTRADA G1/2H SALIDA G1/2H

ZKW2-0

REGULADOR AUTOMÁTICO DE PRESIÓN CON BY-PASS CONTROLSET- REGULADOR CON INYECTOR DETERGENTE Y BY-PASS CON RETORNO DIRECTO A BOMBA 250BAR 7-10L/min ENTRADA G1/2H SALIDA G3/8M

ZKW2-1

Características

REGULADOR AUTOMÁTICO DE PRESIÓN CON BY-PASS CONTROLSET- REGULADOR CON INYECTOR DETERGENTE Y BY-PASS CON RETORNO DIRECTO A BOMBA 250BAR 11-15L/min ENTRADA G1/2H SALIDA G3/8M

ZKW2-2

REGULADOR AUTOMÁTICO DE PRESIÓN CON BY-PASS CONTROLSET- REGULADOR CON INYECTOR DETERGENTE Y BY-PASS CON RETORNO DIRECTO A BOMBA 250BAR 16-21L/min ENTRADA G1/2H SALIDA G3/8M

ZKW2L-1

REGULADOR AUTOMÁTICO DE PRESIÓN CON BY-PASS CONTROLSET- REGULADOR CON INYECTOR DETERGENTE Y BY-PASS CON RETORNO DIRECTO A BOMBA 250BAR 11-15L/min ENTRADA G1/2H SALIDA G3/8M

ZKW2L-2

Características

REGULADOR AUTOMÁTICO DE PRESIÓN CON BY-PASS CONTROLSET- REGULADOR CON INYECTOR DETERGENTE Y BY-PASS CON RETORNO DIRECTO A BOMBA 250BAR 16-21L/min ENTRADA G1/2H SALIDA G3/8M

ZKW2-0-63

REGULADOR AUTOMÁTICO DE PRESIÓN CON BY-PASS CONTROLSET- REGULADOR CON INYECTOR DETERGENTE Y BY-PASS CON RETORNO DIRECTO A BOMBA 250BAR 7-10L/min ENTRADA G1/2H SALIDA G3/8M

ZKW2-1-63

REGULADOR AUTOMÁTICO DE PRESIÓN CON BY-PASS CONTROLSET- REGULADOR CON INYECTOR DETERGENTE Y BY-PASS CON RETORNO DIRECTO A BOMBA 250BAR 11-15L/min ENTRADA G1/2H SALIDA G3/8M

SETMATIC 0

Características

REGULADOR AUTOMÁTICO DE PRESIÓN CON BY-PASS CONTROLSET- REGULADOR CON INYECTOR DETERGENTE Y BY-PASS CON RETORNO DIRECTO A BOMBA 310BAR 6-14L/min ENTRADA G1/2H SALIDA G3/8M-M22X1,5M

SETMATIC 1

REGULADOR AUTOMÁTICO DE PRESIÓN CON BY-PASS CONTROLSET- REGULADOR CON INYECTOR DETERGENTE Y BY-PASS CON RETORNO DIRECTO A BOMBA 310BAR 15-21L/min ENTRADA G1/2H SALIDA G3/8M-M22X1,5M

ZKR90

REGULADOR DE PRESIÓN CON MANÓMETRO, INYECTOR Y FILTRO 90BAR 8L/min ENTRADA G3/8H SALIDA M22X1,5M

ZKR100



REGULADOR DE PRESIÓN CON MANÓMETRO, INYECTOR Y FILTRO 120BAR 11L/min ENTRADA G3/8H SALIDA M22X1,5M

60000760



VÁLVULA REGULADORA DE PRESIÓN CON BY-PASS PULSAR RV 280BAR 40L/min ENTRADA G3/8H SALIDA G3/8H

60000660



VÁLVULA REGULADORA DE PRESIÓN CON BY-PASS PULSAR RV+MICROINTERRUPTOR (250V-1,5A) 280BAR 40L/min ENTRADA G3/8H SALIDA G3/8H

Características

60235000



VÁLVULA REGULADORA DE PRESIÓN CON BY-PASS VB9+MICROINTERRUPTOR 250BAR 30L/min ENTRADA G3/8H SALIDA G3/8H

60180000



VÁLVULA REGULADORA DE PRESIÓN CON BY-PASS VB350S+ AJUSTE DE PRESIÓN MÁXIMA Y MÍNIMA 390BAR 40L/min ENTRADA G3/8M SALIDA G3/8H

60173000



VÁLVULA REGULADORA DE PRESIÓN CON BY-PASS VB350S+ MICROINTERRUPTOR 350BAR 40L/min ENTRADA G3/8M SALIDA G3/8H

Características

60042360



VÁLVULA REGULADORA DE PRESIÓN CON BY-PASS VB85/280R 280BAR 80L/min ENTRADA G1/2H SALIDA G1/2H

0215010370



VÁLVULA REGULADORA DE PRESIÓN CON BY-PASS VRT3+TOMA MANÓMETRO 1/4 HEMBRA 250BAR 30L/min ENTRADA G3/8H SALIDA G3/8H

0215010600



VÁLVULA REGULADORA DE PRESIÓN CON BY-PASS VRT3+TOMA MANÓMETRO 1/4 HEMBRA+MICROINTERRUPTOR 250BAR 30L/min ENTRADA G3/8H SALIDA G3/8H

Características

4072000011



VÁLVULA REGULADORA DE PRESIÓN CON BY-PASS VHP 39 350BAR 40L/min ENTRADA G3/8H SALIDA G3/8H

240370



VÁLVULA REGULADORA DE PRESIÓN CON BY-PASS VBH 310BAR 25L/min ENTRADA G3/8M SALIDA G3/8M

240328



VÁLVULA REGULADORA DE PRESIÓN INTEGRADA EN LA BOMBA VBA 210BAR 30L/min ENTRADA G3/8M SALIDA G3/8M

Características

240329



60093000



TIMáx



Características

VÁLVULA REGULADORA DE PRESIÓN INTEGRADA EN LA BOMBA VBA 210BAR 30L/min ENTRADA G1/2M SALIDA G3/8M

VÁLVULA REGULADORA DE PRESIÓN INTEGRADA EN LA BOMBA VB75 250BAR 30L/min ENTRADA G1/2M SALIDA G3/8M

VÁLVULA DE REGULACIÓN MANUAL TIMáx 60BAR 200L/min ENTRADA G3/4H SALIDA G1/2H

TIMáx 100



R1/200



R1/400



Características

VÁLVULA DE REGULACIÓN MANUAL TIMáx 100 100BAR 200L/min ENTRADA G3/4H SALIDA G1/2H

VÁLVULA REGULACIÓN MANUAL R1 200BAR 110L/min ENTRADA G3/4H

VÁLVULA REGULACIÓN MANUAL R1 400BAR 110L/min ENTRADA G3/4H

R1/600



R2



SX1



Características

VÁLVULA REGULACIÓN MANUAL R1 600BAR 70L/min ENTRADA G3/4H

VÁLVULA REGULACIÓN MANUAL R2 210BAR 230L/min ENTRADA G1H SALIDA G3/4H 85°C

VÁLVULA REGULACIÓN MANUAL SX1X (INOX) 250BAR 60L/min ENTRADA G1/2H 85°C

R1X/200



R1X/400



R1X/600



Características

VÁLVULA REGULACIÓN MANUAL R1X (INOX) 200BAR 110L/min ENTRADA G3/4H 85°C

VÁLVULA REGULACIÓN MANUAL R1X (INOX) 400BAR 110L/min ENTRADA G3/4H 85°C

VÁLVULA REGULACIÓN MANUAL R1X (INOX) 600BAR 70L/min ENTRADA G3/4H 85°C

R1510



PNR2



PNRA2



Características

VÁLVULA REGULACIÓN MANUAL R1510 (INOX) 1500BAR 100L/min ENTRADA G3/4H

PNR VÁLVULA DE REGULACIÓN PRESIÓN NEUMÁTICAS 210BAR 230L/min

PNR VÁLVULA DE REGULACIÓN PRESIÓN NEUMÁTICA 210BAR 230L/min

PN2/140



PN2/250



PN2/500



Características

PN2 VÁLVULA DE REGULACIÓN PRESIÓN NEUMÁTICA (INOX) 140BAR 230L/min

PN2 VÁLVULA DE REGULACIÓN PRESIÓN NEUMÁTICA (INOX) 250BAR 230L/min

PN2 VÁLVULA DE REGULACIÓN PRESIÓN NEUMÁTICA (INOX) 500BAR 230L/min

PN4/200



PN4/300



PN4/450



Características

PN4 VÁLVULA DE REGULACIÓN PRESIÓN NEUMÁTICA (INOX) 160BAR 500L/min

PN4 VÁLVULA DE REGULACIÓN PRESIÓN NEUMÁTICA (INOX) 240BAR 420L/min

PN4 VÁLVULA DE REGULACIÓN PRESIÓN NEUMÁTICA (INOX) 300BAR 300L/min

PNR1510



VP12



Z SR



Características

PNR1510 VÁLVULA DE REGULACIÓN PRESIÓN NEUMÁTICA (INOX) 1500BAR 100L/min

VP12 VÁLVULA DE PEDAL 1500BAR 80L/min

VÁLVULA DE SEGURIDAD SR 200BAR 41L/min ENTRADA G3/8M SALIDA G1/4H

60052500



60058000



60022060



Características

VÁLVULA DE SEGURIDAD VS220/VS350 250BAR 24L/min ENTRADA G3/8H SALIDA G3/8H (VÁLVULA DE REGULACIÓN DE LA P.MAX CON CALIBRACIÓN DE LA PRESIÓN DE BY-PASS)

VÁLVULA DE SEGURIDAD VS220/VS350 350BAR 25L/min ENTRADA G3/8H SALIDA G3/8H (EJERCE DE VÁLVULA DE SEGURIDAD CUANDO ES TARADA SOBRE LA MÁQUINA POR EL INSTALADOR)

VÁLVULA DE SEGURIDAD VRP200 250BAR 30L/min ENTRADA G3/8H SALIDA G3/8H (EJERCE DE VÁLVULA DE SEGURIDAD CUANDO ES TARADA SOBRE LA MÁQUINA POR EL INSTALADOR)

S284



60.1520.00



60.5200.00



Características

VÁLVULA DE REGULACIÓN DE PRESIÓN MÁXIMA CON RACOR DE DESCARGA 340BAR 7-41L/min ENTRADA RC3/8M SALIDA Ø10mm 85°C

VÁLVULA DE SEGURIDAD 350BAR 40L/min ENTRADA G3/8MH SALIDA G1/2H

VÁLVULA DE SEGURIDAD 560BAR 80L/min ENTRADA G1/2H

S3

CÓDIGO SEGÚN TARA DE PRESIÓN

CÓDIGO SEGÚN TARA DE PRESIÓN



Características

VÁLVULA DE REGULACIÓN DE PRESIÓN MÁXIMA CON DESCARGA AL EXTERIOR 700BAR 100L/min ENTRADA G1/2M SALIDA Ø10mm

VÁLVULA DE SEGURIDAD S273 700BAR 230L/min ENTRADA G1/2M

VÁLVULA DE SEGURIDAD SX2 INOX 720BAR 190L/min ENTRADA G1/2M

60.2020.00

60.2070.00

60.2080.00



Características

VÁLVULA ANTIRETORNO INOX VNR-I 40L/min 400BAR G3/8HH

VÁLVULA ANTIRETORNO INOX VNR-I 40L/min 400BAR G1/2HH

VÁLVULA ANTIRETORNO INOX VNR-I 180L/min 400BAR G3/4HH

60.2050.00



60.2065.00



60.2075.00



Características

VÁLVULA ANTIRETORNO LATÓN VNR-O
40L/min 150BAR G3/8HH

VÁLVULA ANTIRETORNO LATÓN VNR-O
40L/min 150BAR G1/2HH

VÁLVULA ANTIRETORNO LATÓN VNR-O
180L/min 150BAR G3/4HH

29010050



60063070



29094500



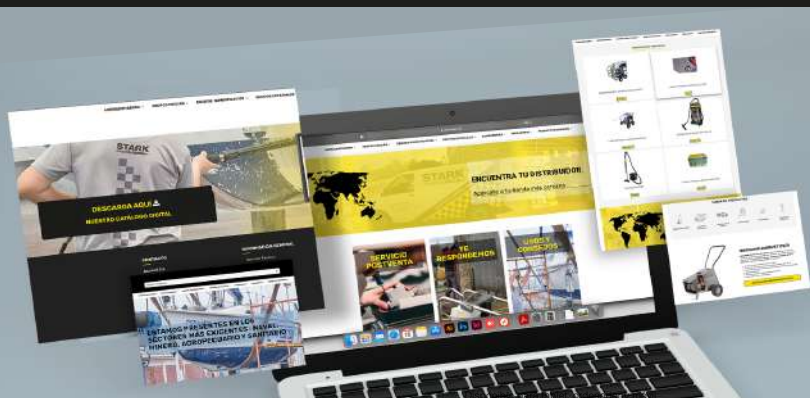
Características

ES1-RETARDADOR DE ARRANQUE
310BAR 30L/min G3/8M ENTRONQUE
8mm (REDUCE LA PRESIÓN DE LA
BOMBA DURANTE EL ARRANQUE DEL
MOTOR)

VÁLVULA PROTECCIÓN TÉRMICA G1/2M
63°C PORTAGOMA 7mm

REGULADOR DETERGENTE RD3 10L/min
G1/4M-G1/4M PORTAGOMA 7mm

¿HAS VISITADO YA NUESTRA NUEVA WEB? STARKAUSAVIL.ES



ALLÁ DONDE VAYAS, PUEDES LLEVARNOS CONTIGO

STARKAUSAVIL.ES



En ella podrás:

- Encontrar tu **distribuidor** más cercano.
- Acceder a **fichas** de productos.
- Realizar **consultas** acerca de los productos.
- Disfrutar de nuestras últimas **novedades**.
- Descargar nuestro **catálogo**.

ESPUMA

INYECTORES DE ESPUMA



INYECTOR ESPUMA

21015021



Características

INYECTOR REGULABLE DETERGENTE
310BAR 30L/min BOQUILLA 2,1mm G3/8
M-M PORTAGOMA 7mm

21015023



INYECTOR REGULABLE DETERGENTE
310BAR 30L/min BOQUILLA 2,3mm G3/8
M-M PORTAGOMA 7mm

21018518



INYECTOR REGULABLE DETERGENTE
250BAR 30L/min BOQUILLA 1,8mm
M22X1,5 H-M PORTAGOMA 7mm

21018521



Características

INYECTOR REGULABLE DETERGENTE
250BAR 30L/min BOQUILLA 12,1mm
M22X1,5 H-M PORTAGOMA 7mm

ZROBO 0



INYECTOR ROBOKIM 8-11L/min BOQUI-
LLA 2mm G3/8M-M PORTAGOMA 7mm

ZROBO 1



INYECTOR ROBOKIM 12-15L/min BOQUI-
LLA 2,2mm G3/8M-M PORTAGOMA 7mm

ZROBO 2



Características

INYECTOR ROBOKIM 16-21L/min BOQUI-
LLA 2,5mm G3/8M-M PORTAGOMA 7mm

ZROBO 3



INYECTOR ROBOKIM 25-41L/min BOQUI-
LLA 2,75mm G3/8M-M PORTAGOMA 7mm

21011921



INYECTOR DETERGENTE ACERO INOX
-JUNTA TÓRICA TEFLÓN 390BAR 30L/min
BOQUILLA 2,1mm G3/8M-M PORTAGO-
MA 7mm

21030061



Características

RACORD INYECCIÓN 30L/min BOQUI-
LLA 2,1mm G3/4M-G1/2M (INYECTA EL
DETERGENTE EN LA ASPIRACIÓN DE LA
BOMBA)

25186565



LANZA ESPUMA CON DEPÓSITO LS10
200BAR 25L/min BOQUILLA 1,5mm
G3/8M DEPÓSITO DE 1L

25186865



LANZA ESPUMA CON DEPÓSITO LS10
200BAR 25L/min BOQUILLA 1,5mm
G3/8M DEPÓSITO DE 2L

0202001020



MD7028B



25186050



Características

LANZA ESPUMA CON DEPÓSITO 1L BOQUILLA 1,25mm 180BAR 20L/min G1/4H

LANZA ESPUMA CON DEPÓSITO 1L BOQUILLA 1,25mm 180BAR 20L/min G1/4H

LANZA ESPUMA CON INYECTOR 200BAR 25L/min BOQUILLA 1,5mm G1/4H

25186065



21080025



200075550



Características

LANZA ESPUMA CON INYECTOR 200BAR 25L/min BOQUILLA 1,5mm G3/8H

INYECTOR ESPUMA PARA CEPILLO BOQUILLA 2,5mm G1/4H-G1/4H

BOQUILLA ESPUMA ST75 VACÍA

200075401



200075402



200075403



Características

BOQUILLA INTERNA ST75 03 Ø1,05

BOQUILLA INTERNA ST75 035 Ø1,10

BOQUILLA INTERNA ST75 04 Ø1,20

200075405



200075425



200075406



Características

BOQUILLA INTERNA ST75 05 Ø1,35

BOQUILLA INTERNA ST75 055 Ø1,40

BOQUILLA INTERNA ST75 06 Ø1,45

200075409



200075427



200075407



Características

BOQUILLA INTERNA ST75 065 Ø1,50

BOQUILLA INTERNA ST75 07 Ø1,55

BOQUILLA INTERNA ST75 075 Ø1,60

200075408



200075410



200075413



Características

BOQUILLA INTERNA ST75 08 Ø1,70

BOQUILLA INTERNA ST75 10 Ø1,90

BOQUILLA INTERNA ST75 13 Ø2,10

200075415



200075420



200160604



Características

BOQUILLA INTERNA ST75 15 Ø2,30

BOQUILLA INTERNA ST75 20 Ø2,65

INYECTOR VACIO REGULAC ST-160

200175400



200163350



040003658



Características

LANZA DOBLE ESPUMA 350BAR 600mm
ENTRADA 3/8H

VALVULA ANTI-RETORNO 9mm-M14

INYECTOR VENTURY 2,8

200161500



040003514



040003517



Características

DOSIFICADOR DE PRODUCTO ST-161

CONTRAVENTURY 1,4

CONTRAVENTURY 1,7

040003521



040003523



040003528



Características

CONTRAVENTURY 2,0

CONTRAVENTURY 2,3

CONTRAVENTURY 2,8

040003532



040003641



040003642



Características

CONTRAVENTURY 3,2

INYECTOR VENTURY 1,1

INYECTOR VENTURY 1,2

040003643



040003644



040003645



Características

INYECTOR VENTURY 1,3

INYECTOR VENTURY 1,4

INYECTOR VENTURY 1,5

040003656



040003655



040003654



Características

INYECTOR VENTURY 2,6

INYECTOR VENTURY 2,5

INYECTOR VENTURY 2,4

040003646



040003647



040003648



Características

INYECTOR VENTURY 1,6

INYECTOR VENTURY 1,7

INYECTOR VENTURY 1,8

040003649



040003650



040003651



Características

INYECTOR VENTURY 1,9

INYECTOR VENTURY 2,0

INYECTOR VENTURY 2,1

040003652

040003653



Características

INYECTOR VENTURY 2,2

INYECTOR VENTURY 2,3

AUSAVIL
custom-made machines
B2B AUSAVIL

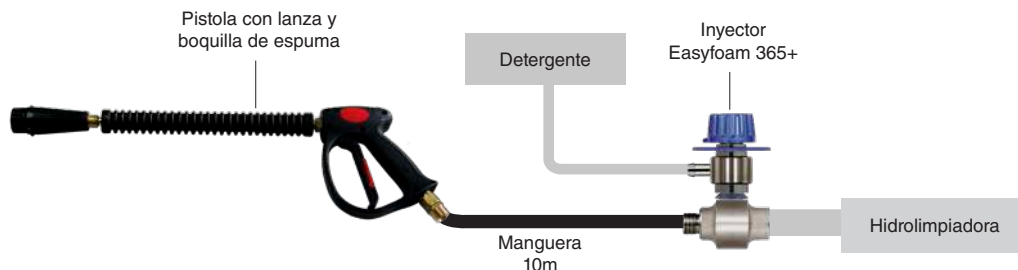


Disfruta de las ventajas que te ofrecemos. Realiza su pedido en cuestión de minutos

KIT ESPUMA

Mediante la introducción del KIT EASYWASH365 el éxito esta asegurado en la posibilidad de aplicación de espuma. El inyector de acero inoxidable con lanza de espuma de alta presión que se instala a través de una pieza entre la salida de la unidad de alta presión y la unidad de pulverización original, está especialmente diseñado para la limpieza profesional en un amplio campo de aplicaciones en la espuma de limpieza industrial.

La conexión a la pistola con lanza y boquilla de espuma se realiza con una manguera de alta presión, máx. 40 m. la limpieza con agua a alta presión se realiza con el mismo equipo existente, evitando cambios de boquilla o pistola, optimizando el ahorro de producto químico y tiempo de espera, trabajando en limpieza o espuma con dos equipos. es posible optimizar el conjunto montando dos enrolladores de manguera. Este kit es aplicable normalmente a todas las hidrolimpiadoras hasta 310 bar y temperatura máx. de 90 °C.



Ref.:	Presión máx. bar	Temperatura máx. / °	Longitud lanza / mm	Peso Kg
KIT EASYWASH365	310	90	300	-

Incluye: lanza para espuma con cabeza de espuma ST-75, inyector ST-160, válvula dosificadora ST-161, manguera de aspiración y filtro.

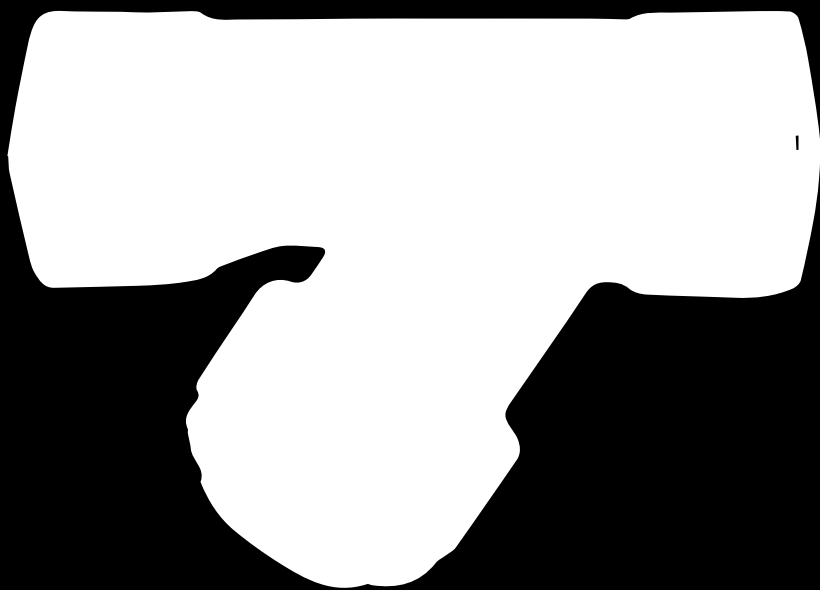
Inyector Ref.:	Boquilla espuma	120	130	140	150	160	175	200	225	250	300	400	500
200160600	200075406	7,4	7,7	8,0	8,3	8,6	9,0	9,6	10,2	10,7	11,8	13,5	15,1
200160601	200075406	8,6	8,9	9,2	9,5	9,8	10,3	11,0	11,7	12,3	13,8	15,5	17,8
200160602	200075407	10,3	10,7	11,1	11,5	11,9	12,4	13,3	14,1	14,8	16,3	18,7	20,9
200160603	200075408	10,9	11,4	11,8	12,2	12,6	13,2	14,1	15,0	15,8	17,4	19,9	22,3
200160604	200075410	13,6	14,1	14,7	15,2	15,7	16,4	17,5	18,6	19,6	21,7	25,0	28,0
200160605	200075710	14,9	15,5	16,0	16,7	17,2	18,0	19,2	20,4	21,5	23,7	27,1	30,3
200160606	200075413	17,3	18,0	18,7	19,3	20,0	20,9	22,3	23,7	25,0	27,1	31,3	35,0
200160607	200075413	19,7	20,5	21,3	22,0	22,8	23,8	25,5	27,0	28,5	31,4	35,9	40,2
200160608	200075415	20,9	21,8	22,6	23,4	24,1	25,3	27,0	28,6	30,2	34,5	39,8	44,5
200160609	200075415	22,1	23,0	23,9	24,7	25,5	26,7	28,6	30,3	31,9	35,1	40,2	45,0
200160610	3x 200075405	24,6	25,6	26,6	27,6	28,5	29,8	31,8	33,7	35,6	39,2	44,9	50,2
200160611	3x 200075406	26,9	28,0	29,1	30,1	31,1	32,5	34,7	36,8	38,8	43,4	50,1	56,0
Consultar	3x 200075406	29,4	30,6	31,7	32,8	33,9	35,4	37,9	40,2	42,4	46,7	53,4	59,8
200160613	3x 200075407	31,8	33,1	34,4	35,6	36,7	38,4	41,1	43,6	45,9	50,5	57,8	64,7
Consultar	3x 200075408	34,2	35,6	37,0	38,3	39,5	41,4	44,3	46,9	49,4	55,0	63,5	71,0
Consultar	3x 200075408	36,9	38,4	39,9	41,3	42,6	44,6	47,7	50,6	53,3	58,7	67,2	75,2
200160614	3x 200075410	49,3	51,3	53,2	55,1	56,9	59,5	63,6	67,5	71,1	78,2	89,6	100,0

■ = Press. bar □ = Caudal l/min.



FILTRACIÓN

FILTRO DE AGUA
FILTRO DE DETERGENTE

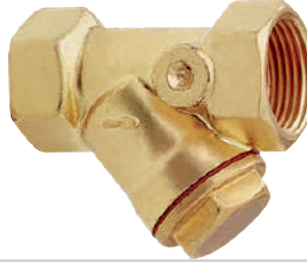


FILTRO DE AGUA

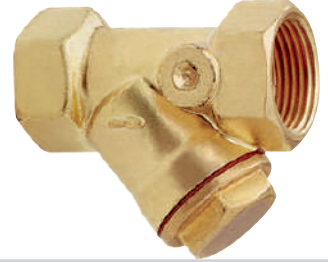
ZAFIL



28016200



28016400



Características

FILTRO ASPIRACIÓN AGUA 10BAR 22L/min G1/2M-G1/2H

FILTRO LATÓN EN Y+REDUCCIÓN INOX 12BAR 80L/min G1/2H-G1/2H

FILTRO LATÓN EN Y+REDUCCIÓN INOX 12BAR 80L/min G3/4H-G3/4H

15000412



15000402



230049



Características

FILTRO PLÁSTICO "Y" FY5 10BAR 80L/min ENTRADA G3/4H SALIDA G3/4H

FILTRO PLÁSTICO "Y" FY5 10BAR 80L/min ENTRADA G1"H SALIDA G1"H

FILTRO ASPIRACIÓN EN Y INOX 55BAR ENTRADA ENTRADA G1/2H SALIDA G1/2H

230050



28032020



SGHFILTRO



Características

FILTRO ASPIRACIÓN EN Y INOX 55BAR ENTRADA ENTRADA G3/4H SALIDA G3/4H

FILTRO ASPIRACIÓN DE PLÁSTICO 10BAR 30L/min ENTRADA G1/2H SALIDA G1/2H

FILTRO ASPIRACIÓN DE PLÁSTICO 6BAR 30L/min ENTRADA 3/4M SALIDA 3/4H

A2010010



A2010050



A2010110



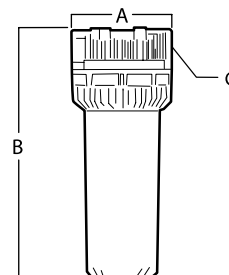
Características

PORTACARTUCHOS 3 PIEZAS ALTURA 5" CONEXIONES 1/2"H 35BAR

PORTACARTUCHOS 3 PIEZAS ALTURA 5" CONEXIONES 3/4"H 35BAR

PORTACARTUCHOS 3 PIEZAS ALTURA 9 3/4" CONEXIONES 1"H 35BAR

REF:	A	B	C
A2010010	122	174	1/2"
A2010050	122	294	3/4"
A2010110	122	299	1"



A4010150



Características

CARTUCHO HILO ENVUELTO PARA PORTACARTUCHOS 3 PIEZAS 50MICRÓN ALTURA 5" 22,5L/min

A4030100



CARTUCHO LAVABLE EN PLÁSTICO PARA PORTACARTUCHOS 3 PIEZAS altura 5" 80 MICRÓN 29,17L/min

A4030030



CARTUCHO LAVABLE EN PLÁSTICO PARA PORTACARTUCHOS 3 PIEZAS altura 9 3/4" 80 MICRÓN 29,17L/min

A4030120



Características

CARTUCHO LAVABLE EN PLÁSTICO PARA PORTACARTUCHOS 3 PIEZAS altura 9 3/4" 250 MICRÓN 75L/min

FILTRO DETERGENTE

28101000



Características

FILTRO DETERGENTE PLÁSTICO+LATÓN MANGUERA Ø6 O 8mm

28101860 (A)



FILTRO DETERGENTE RED ACERO INOX Ø6mm INOX Ai 316L

29091500 (B)



FILTRO DETERGENTE RED LATÓN Ø7mm

28101500 (A)



Características

FILTRO DETERGENTE DE ACERO INOX Ai304L Ø7mm

28101560 (B)



FILTRO DETERGENTE DE ACERO INOX Ai316L Ø7mm

ZAFIDE



FILTRO DETERGENTE MOD F1 SIN VÁLVULA ANTIRETORNO

ZAFIDEVAL



Características

FILTRO DETERGENTE MOD F2 VÁLVULA ANTIRETORNO

B2B AUSAVAL

1 VISUALIZA PRECIOS Y STOCKS AL INSTANTE

2 ACCESO AL PERFIL CON FACTURAS, ALBARANES, ESTADOS DE PEDIDO

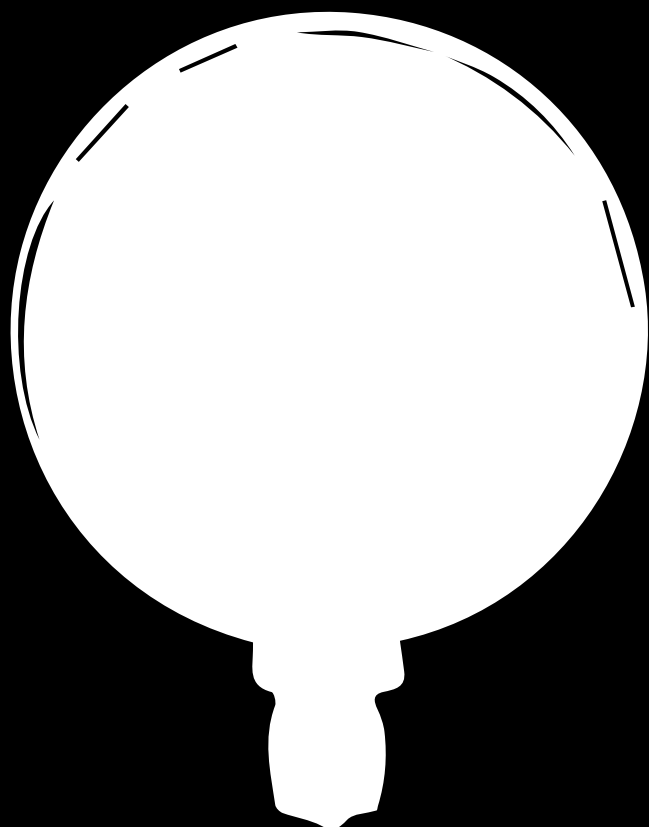
3 DESCARGA DE MANUALES, FICHAS TÉCNICAS Y DESPIECES

4 DISFRUTA DE OFERTAS EXCLUSIVAS

3% DE DESCUENTO EN TODOS LOS PEDIDOS REALIZADOS POR LA WEB

MANÓMETROS

MANÓMETROS



MANÓMETROS

220234



MANÓMETRO AXIAL 0-160BAR ABS
Ø40mm G1/8M

45795299



MANÓMETRO AXIAL 0-300BAR ABS
Ø40mm G1/8M

220227



MANÓMETRO AXIAL 0-400BAR ABS
Ø55mm G1/4M

220256



MANÓMETRO AXIAL 0-400BAR ABS
Ø68mm G1/4M

220248



MANÓMETRO RADIAL 0-400BAR ABS
Ø68mm G1/4M

6310G4G600



MANÓMETRO RADIAL 0-600BAR INOX
Ø63mm G1/4M

6310G4G1000



MANÓMETRO RADIAL 0-1000BAR INOX
Ø63mm G1/4M

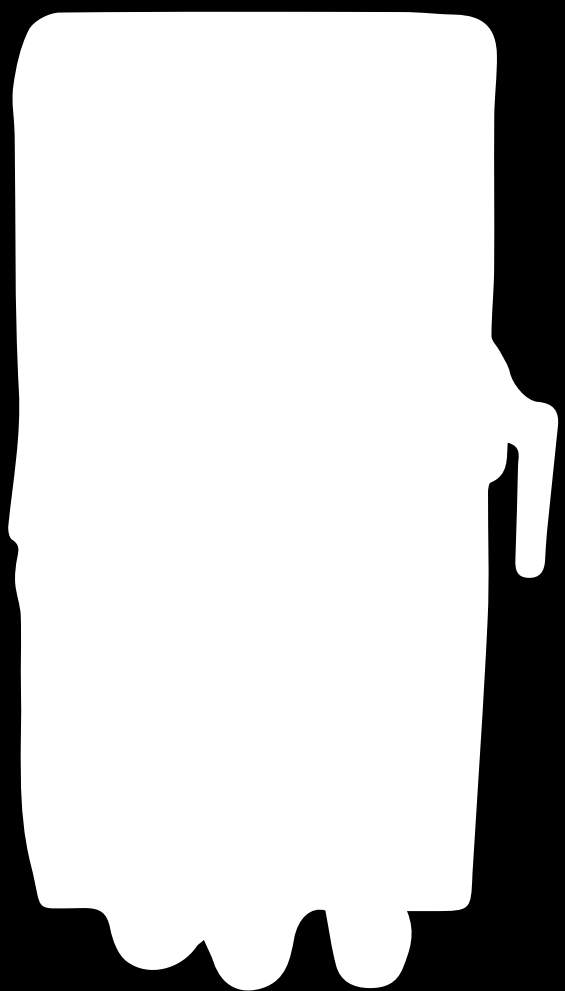
ZPG3/1600



MANÓMETRO RADIAL 0-1600BAR INOX
Ø160mm G1/2M

Características

DOSIFICADORAS



DOSIFICADORAS

AMS200APE1000



AML200NPE0000



EM99106780



Características

BOMBA DOSIFICADORA LAVADO 230V
PH SUPERIOR A 8 ALCALINO

BOMBA DOSIFICADORA LAVADO 230V
PH INFERIOR A 8 ACIDO

RACOR INYECCION KOMPACT

EM99070063



2830100CW00



3600000013



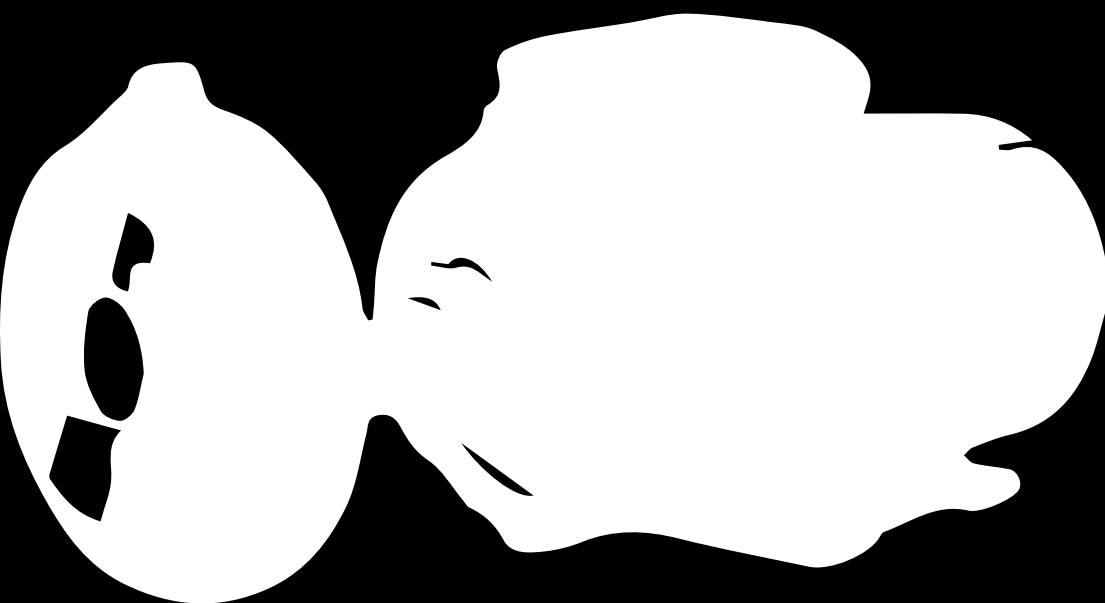
Características

JUEGO VALVULAS KCL 632/633 PVC FPM

DOSIFICADOR 3.5 / 14GPM / 1%-10% /
CW

KIT DE JUNTAS MIXRITE

MOTORES ELÉCTRICOS



MOTORES ELÉCTRICOS

A4539972P28E2



C513000163003



B50399972I4101



Características

M.90BL2 KW2,2/2P B3B14 V230HZ50+T

MOTOR MON 2.2KW 3HP 2P M90 B3/B14 2800RPM

MOTOR MONOF. 3HP 2.2KW B3B14 V230 1450RPM

MT4HPEH-EL



MT55HPEH



MT75HPEH



Características

MOTOR 4HP 3KW/4P B3B14 V400-SERIE 63

MOTOR 5.5HP 4KW/4P B3B14 400V

MOTOR 7.5 HP 5.5KW TP.112 B3B14 400V

MT10HPAEDR



MT10HPEH



MT15HPAEDR



Características

MOTOR 10HP 7.5KW ACOPLA ELASTI DR

MOTOR 10HP 7.5KW TP.132 B3B14 400V

MOTOR 15HP (11KW) EJE HUECO ACOPL EL

MT20HPAEDR

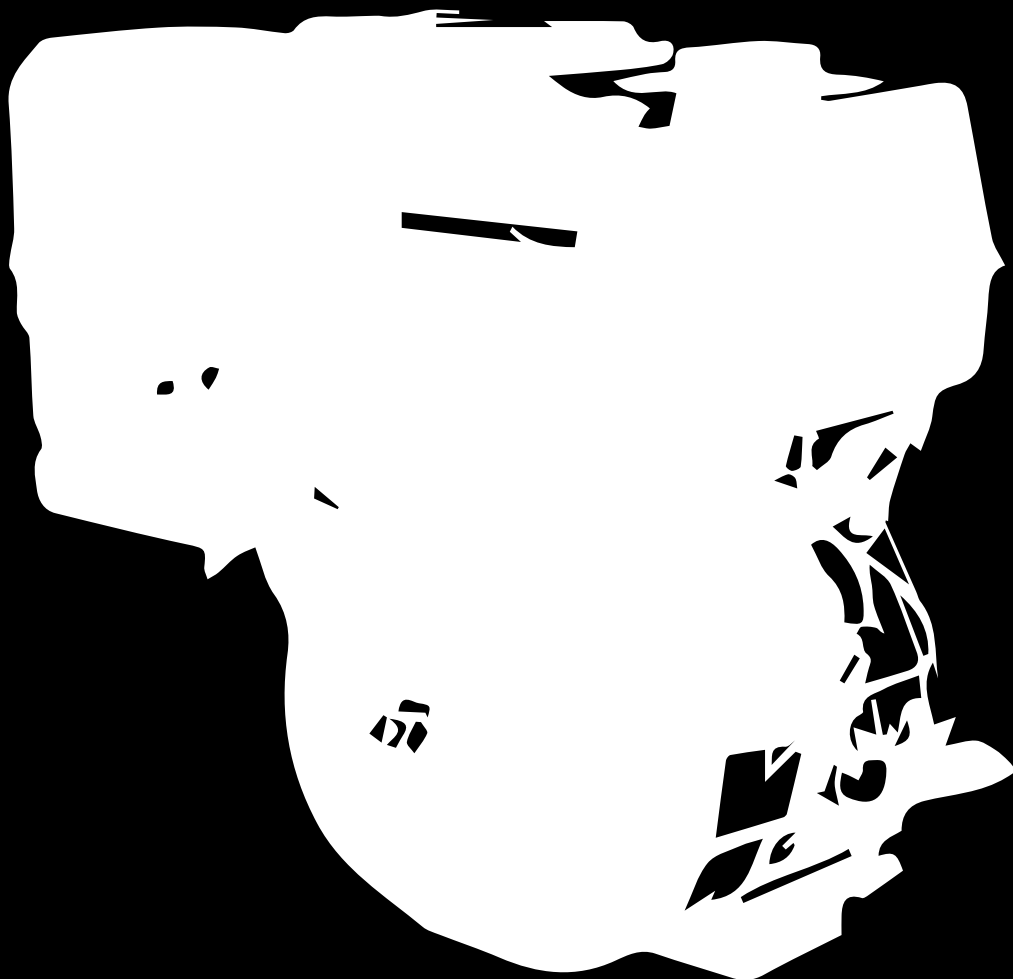


Características

MOTOR TRIFASICO 20HP/15KW

MOTORES DE COMBUSTIÓN

MOTORES GASOLINA
MOTORES DIESEL



MOTORES GASOLINA

1P65FE



1P70FE



LC2V78FDG



Características

MOTOR CORTACESPED 139CC Ø22.2mm

MOTOR CORTACESPED 196CC Ø22.2mm

MOTOR BICILINDRICO CON CAJA DE CONTROL GENERADOR

G200F



G200FG



G200FSE



Características

MOTOR LONCIN G200F 5.5CV 19.05mm
FILTRO BAÑO ACEITE

MOTOR G200F 5.5CV GENERADOR

MOTOR LONCIN G200F 5.5CV 19.05mm
FILTRO SECO

G270F



G420F



G420F25



Características

MOTOR 270CC Ø25.4MM

MOTOR 420CC 15HP

MOTOR LONCIN Ø25

G420F-AE



G420FG-AE



LC152F



Características

MOTOR 420CC ARRANQUE ELECTRICO

MOTOR GENERADOR 15HP ARRANQUE
ELECTRICO

MOTOR EJE CILINDRICO 15.8mm

Los alusiones a otras marcas indicadas en el catálogo son exclusivamente indicativas ya que se suministran piezas no originales y adaptables a estas.

LC2V80FD



MOTOR BICILINDRICO 764cc CON CAJA CONTROL Eje 28.575

G420F25 AE



MOTOR LONCIN Ø25 ARRANQUE ELECTRICO

LC175FD-2



MOTOR 7CV EJE CILINDRICO 25.4mm Y ARRANQUE ELECTRI

Características

MOTORES DIESEL

D440FD



MOTOR DIESEL 9CV 442CC 25.4mm ARRANQUE ELECTRICO

Características

CALDERAS Y ACCESORIOS

CALDERAS
ACUMULADOR AEROTERMIA
TERMOSTATOS
VAINAS
SONDAS
DEPÓSITOS
ELECTRODOS
TRANSFORMADORES
BOMBAS GASOIL
SERPENTINES



CALDERAS

PF CA21 S



PF.CA13.S0



PF.CA15.00 S



Características

CALDERA 21LT INOX

CALDERA 13LT INOX 170 BAR-8-11L/
minuto

CALDERA 200 BAR 15LT INOX

PF.CA15.S0



Características

CALDERA 15L INOX

TERMOSTATOS

12505000



12506000



101021



Características

TERMOSTATO SONDA EXTERNA 7X95
250V-15A M14 SERPENTIN 900mm

TERMOSTATO SONDA INTERNA 7X95
250V-15A M14 SERPENTIN 1400mm

TERMOSTATO CON SONDA INTERNA Y
MICRO 250V 15A M14

VAINAS

29025000



29025431



Características

TERMOSTATO SONDA EXTERNA 7X95
250V-15A M14 SERPENTIN 900mm

TERMOSTATO SONDA INTERNA 7X95
250V-15A M14 SERPENTIN 1400mm

DEPÓSITOS

30002056



Características

DEPOSITO DIESEL + TAPA

ELECTRODOS

STK000188



Características

ELECTRODO PARA CALDERA TIPO COMET

STK000189



ELECTRODO PARA CALDERA TIPO COMET FDX HOT CUBE 16/200-21/60, HOT BOX 15/250, HOT BOX 15/200, KM CLASSIC, KM-BASIC, KM-EXTRA

STK000190



ELECTRODO PARA CALDERA TIPO LAVOR FXX

TRANSFORMADORES

STK000193



Características

TRANSFORMADOR COFI 2X4000V, 12mA, PRIMARIO 230V 50Hz SIN CABLE ELÉCTRICO

STK000194



TRANSFORMADOR COFI 2X5000V, 20mA, PRIMARIO 230V 50Hz CABLE ELÉCTRICO 510mm

STK000195



TRANSFORMADOR COFI 2X5000V, 20mA, PRIMARIO 400V 50Hz CABLE ELÉCTRICO 500mm

BOMBAS GASOIL

POMPA230



POMPA133



Características

BOMBA GASOIL DELTA 230/50HZ

BOMBA GASOIL DELTA VM1RR2-1/8"M8

SERPENTINES

STK000196



STK000197



STK000198



Características

SERPENTIN CdR S14, PARA HIDROLIMPIADORA TIPO MAZZONI RACORD G1/2" M-M W5050

SERPENTIN CdR S16, PARA HIDROLIMPIADORA TIPO ALBERTI RACORD G3/8" M-M STARJET, SUPERLUX

SERPENTIN CdR S9, PARA HIDROLIMPIADORA TIPO COMET RACORD G3/8" M-M FDS, KCS, KCB, KE CLASSIC, KE SUPER: 830/8550/8750, KE EXTRA: 8350/8550/8750

STK000199



STK000200



STK000201



Características

SERPENTIN CdR S8, PARA HIDROLIMPIADORA TIPO LAVOR/FASA RACORD G1/2" M-M LKX, NPX4

SERPENTIN CdR S38 PARA HIDROLIMPIADORA TIPO KARCHER RACORD M22X1,5 M-M 12/18-4S, 12/18-4S ADE, 12/18-4S CLASSIC, 12/18-4SX, 12/18-4SX ADE

SERPENTIN CdR S39 PARA HIDROLIMPIADORA TIPO KARCHER RACORD M22X1,5 M-M 10/20-4M, 10/20-4M CLASSIC, 10/20-4MX, 10/20-4MX PLUS

STK000202



STK000203



STK000204



Características

SERPENTIN CdR S40 PARA HIDROLIMPIADORA TIPO KARCHER RACORD M22X1,5 M-M 1055

SERPENTIN CdR S40 PARA HIDROLIMPIADORA TIPO KARCHER RACORD M22X1,5 M-M 13/20-4S, 13/20-4SX, 13/20-4SX PLUS EU

SERPENTIN CdR S4 PARA HIDROLIMPIADORA TIPO KARCHER RACORD M22X1,5 M-M 500 CI, 501C, 550C, 555C, 555CI, 557C, 600C, 600CI, 600CS, 698C, 698CSZ, 700C, 790C, 790CI, 790CS, 797CI, 801B, 890C, 900C

STK000205**STK000206****STK000207**

Características

SERPENTIN CdR S2 PARA HIDROLIMPIADORA TIPO KARCHER RACORD M22X1,5 M-M 580, 610, 650, 690, 750, 750, 800B, 800BE, 810, 890, 900, 900B, 990, 1000BE, 1000DE, 1200DE

SERPENTIN CdR S5 PARA HIDROLIMPIADORA TIPO KARCHER RACORD M22X1,5 M-M 655, 695, 695S, 695SX, 699, 745, 755, 795, 891ST, 895S, 895 SPECIAL, 895SX, 945, 995, 1291ST, SB-HDS695, SUPER, SUPER SX

SERPENTIN CdR S23 PARA HIDROLIMPIADORA TIPO KARCHER RACORD M22X1,5 M-M 695M ECO, 695S EUR, 895, 895M ECO, 895S EUR, 895 4M ECO, 995, 995EUR, 995M ECO, M ECO B/N/L, SUPER EUR, SUPER M ECO, SB HDS 695, SB HDS, 695 WERT, 12/14, 9/14ST

STK000208

Características

SERPENTIN CdR S1 PARA HIDROLIMPIADORA TIPO KARCHER RACORD M22X1,5 M-M 1210, 1250, 1290, 1390

PISTOLAS

PISTOLAS



PISTOLAS

30200019



Características

PISTOLA STARK 310BAR 40L/MIN 160°C ENTRADA G3/8H SALIDA G1/4H

30203019



PISTOLA STARK+SW8 310BAR 40L/MIN 160°C (ENLACE GIRATORIO) ENTRADA G3/8H SALIDA G1/4H

30315000



PISTOLA VEGA INOX 310BAR 40L/MIN 160°C ENTRADA G3/8H SALIDA G1/4H

30450010



Características

PISTOLA RL56 350BAR 30L/MIN 160°C ENTRADA G3/8H SALIDA G1/4H

30062000



PISTOLA LINEAR 3 310BAR 40L/MIN 150°C ENTRADA G3/8H SALIDA G1/4H

30064000



PISTOLA LINEAR 3+SW6 (ENLACE GIRATORIO) 310BAR 40L/MIN 150°C ENTRADA G3/8H SALIDA G1/4H

4012205000



Características

PISTOLA MV925 280BAR 30L/MIN 160°C ENTRADA G3/8H SALIDA G1/4H

ZP3



PISTOLA P-3 250BAR 42L/MIN 150°C ENTRADA G1/4H SALIDA G1/4H

ZPIMATIC



PISTOLA PIMATIC 200BAR 40L/MIN 140°C ENTRADA G1/4H SALIDA G1/4H

P350



Características

PISTOLA P350 350BAR 41L/MIN 150°C ENTRADA M22X1,5H SALIDA G1/4H

P350S



PISTOLA P350S (CON ENLACE GIRATORIO) 350BAR 41L/MIN 150°C ENTRADA M22X1,5H SALIDA G1/4H

00023076



PISTOLA ASTRA (ENLACE GIRATORIO) 320BAR 40L/MIN 150°C ENTRADA M22X1,5H SALIDA M22X1,5

4028000161



4020003011



ZPL350L



Características

PISTOLA STARK CON PROLONGACION 310BAR 30L/MIN 160°C ENTRADA M22X1,5H SALIDA M22X1,5

PISTOLA STARK CON PROLONGACION 207BAR 30L/MIN 60°C ENTRADA G1/4M SALIDA ARF M22X1,6 CORTO

PISTOLA ZPL350L 350BAR 41L/MIN 150°C ENTRADA M22X1,5M SALIDA M22X1,5H

ZPL350LS



DNPISTOLA1



ST150/7-18



Características

PISTOLA ZPL350L (CON ENLACE GIRATORIO) 350BAR 41L/MIN 150°C ENTRADA M22X1,5M SALIDA M22X1,5H

PISTOLA CON PROLONGACIÓN 250BAR 25L/MIN 60°C ENTRADA ENCHUFE RÁPIDO 3/8 SALIDA M22X1,5H

PISTOLA CON PROLONGACIÓN 180BAR 20L/MIN 60°C ENTRADA M22X1,5H SALIDA M22X1,5

30565000



30540000



30580000



Características

PISTOLA NOVA400 INOX 400BAR 40L/MIN 160°C ENTRADA G3/8H SALIDA G1/4H

PISTOLA RL 84 INOX 560BAR 80L/MIN 100°C ENTRADA G1/2H SALIDA G1/2H

PISTOLA RL 84 INOX 660BAR 60L/MIN 100°C ENTRADA G3/8H SALIDA G3/8H

P560L07S



P560L10S



P15



Características

PISTOLA COMPLETA ACERO INOX ALTA PRESIÓN Y CAUDAL 600BAR CONEXIÓN ENTRADA 60 L-750mm

PISTOLA COMPLETA ACERO INOX ALTA PRESIÓN Y CAUDAL 600BAR CONEXIÓN ENTRADA 60 L-1000mm

PISTOLA COMPLETA ACERO INOX ALTA PRESIÓN Y CAUDAL 1000BAR CONEXIÓN ENTRADA 80

8282012

SG D-L14

30538045



Características

PISTOLA COMPLETA LARGO ALCANCE
50BAR CONEXIÓN ENTRADA G1/2M
L-600mm

PISTOLA COMPLETA LARGO ALCANCE
50BAR CONEXIÓN ENTRADA G1/2M
L-600mm

PISTOLA COMPLETA LARGO ALCANCE
120BAR CONEXIÓN ENTRADA 120
L-712mm

AUSAVIL

custom-made machines

B2B AUSAVIL



1

PEDIDOS

Realice pedidos de la forma más cómoda durante los 365 días del año, y además con un 3% de descuento.

DOCUMENTACIÓN PRODUCTOS

Acceso y descarga de manuales, despieces y fichas técnicas de todos nuestros productos.

2



3

STOCK

Podrá consultar el stock de un producto y ver si lo tenemos disponible en nuestro almacén para el envío inmediato.

PERFIL COMPLETO 360°

En su perfil podrá consultar el estado de su pedido, descargar facturas en PDF, albaranes, y realizar gestiones documentales de datos.

4



5

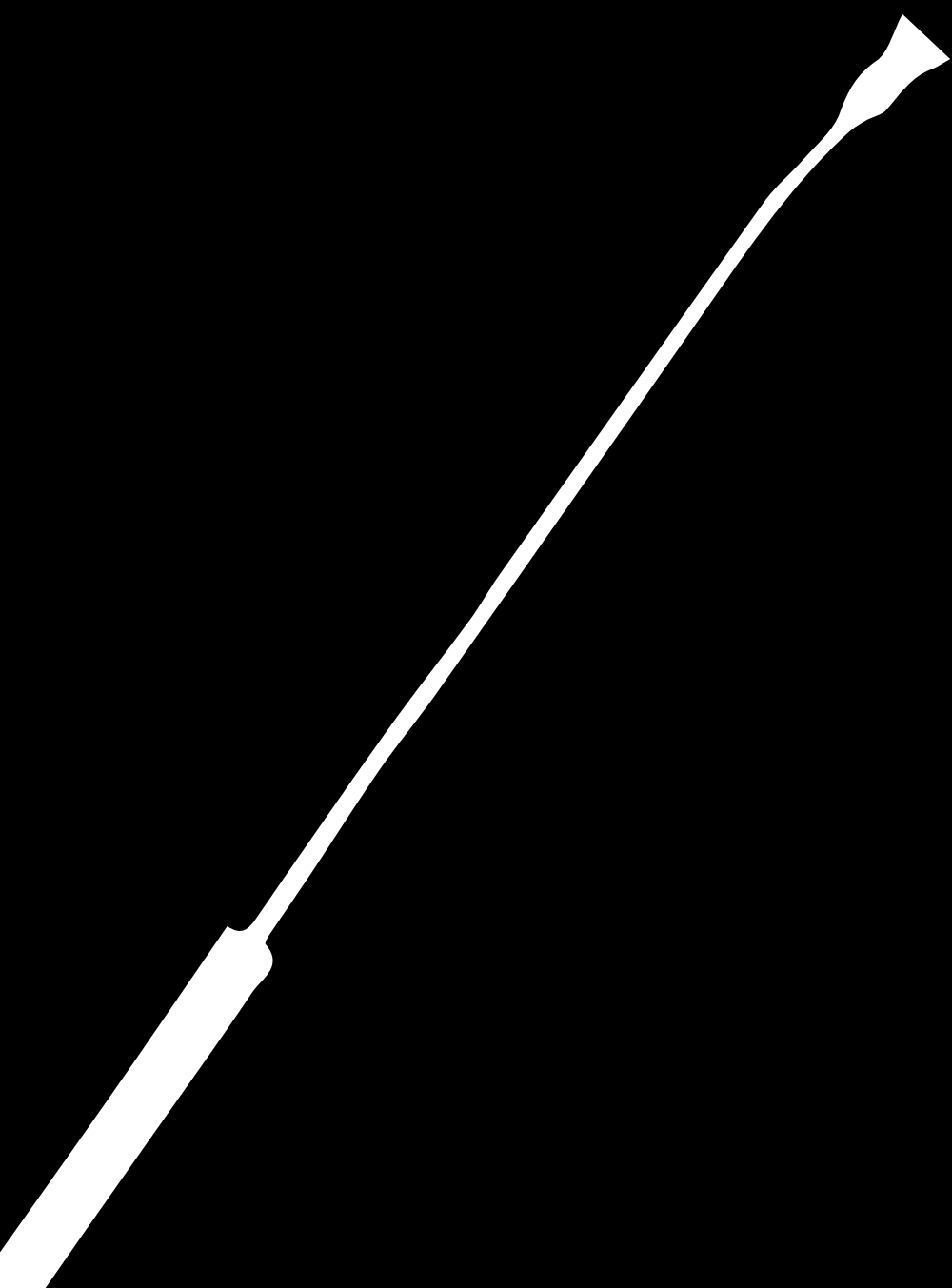
OFERTAS

Podrá visualizar las novedades, productos en oferta, así como sus precios netos.

Disfruta de los ventajas que te ofrecemos. Realiza tu pedido en cualquier momento

LANZAS

LANZAS



LANZAS

390122



390123



390124



Características

LANZA ZINCADA 700mm ENTRADA 1/4M
SALIDA 1/4 NPT-H 280BAR 40L/min-150°C

LANZA ZINCADA 900mm ENTRADA 1/4M
SALIDA 1/4 NPT-H 280BAR 40L/min-150°C

LANZA ZINCADA 1200mm ENTRADA
1/4M SALIDA 1/4 NPT-H 280BAR 40L/
min-150°C

390125



390126



390127



Características

LANZA ZINCADA 1500mm ENTRADA
1/4M SALIDA 1/4 NPT-H 280BAR 40L/
min-150°C

LANZA ZINCADA 1700mm ENTRADA
1/4M SALIDA 1/4 NPT-H 280BAR 40L/
min-150°C

LANZA ZINCADA 2000mm ENTRADA
1/4M SALIDA 1/4 NPT-H 280BAR 40L/
min-150°C

390514



390515



390516



Características

LANZA INOX 700mm ENTRADA 1/4M
SALIDA 1/4 NPT-H 280BAR 40L/min-150°C

LANZA INOX 900mm ENTRADA 1/4M
SALIDA 1/4 NPT-H 280BAR 40L/min-150°C

LANZA INOX 1200mm ENTRADA 1/4M
SALIDA 1/4 NPT-H 280BAR 40L/min-150°C

390517



390518



390519















Características

LANZA INOX 1500mm ENTRADA 1/4M
SALIDA 1/4 NPT-H 280BAR 40L/min-150°C

LANZA INOX 1700mm ENTRADA 1/4M
SALIDA 1/4 NPT-H 280BAR 40L/min-150°C

LANZA INOX 2000mm ENTRADA 1/4M
SALIDA 1/4 NPT-H 280BAR 40L/min-150°C

	40025800	40026100	120001
			
Características	LANZA INOX CON EMPUÑADURA AISLANTE 800mm ENTRADA Gc 1/4M SALIDA NPT-H 350BAR 30L/min-160°C	LANZA INOX CON EMPUÑADURA AISLANTE 1050mm ENTRADA Gc 1/4M SALIDA NPT-H 350BAR 30L/min-160°C	EMPUÑADURA PARA LANZA SIMPLE CON TUBO 1/4"
	120024	120026	120030
			
Características	LANZA MT2 INOX 700mm ENTRADA M22X1,5H SALIDA M18X1,5M 280BAR 40L/min 150°C	LANZA MT2 INOX 900mm ENTRADA M22X1,5H SALIDA M18X1,5M 280BAR 40L/min 150°C	LANZA MT2 INOX 1500mm ENTRADA M22X1,5H SALIDA M18X1,5M 280BAR 40L/min 150°C
	120032	240039	391304
			
Características	LANZA MT2 INOX 2000mm ENTRADA M22X1,5H SALIDA M18X1,5M 280BAR 40L/min 150°C	PORTABOQUILLAS LANZA MT2 280mm ENTRADA M18H SALIDA M18H TIPO KRCHR	LANZA DOBLE CON EMPUÑADURA 900mm ZINCADA ENTRADA G1/4M SALIDA 2X1/8NPT-H
	391404	40011014	202002000
			
Características	LANZA DOBLE CON EMPUÑADURA 900mm INOX ENTRADA G1/4M SALIDA 2X1/8NPT-H	LANZA CON FILTRO TUBO INOX 700mm ENTRADA G1/4M SALIDA 1/4NPT-H (IDEAL PARA BOX DE LAVADO)	EMPUÑADURA CUADRADA ZINCADA 300mm ENTRADA 1/4M SALIDA 1/4M 250BAR 40L/min

202002500



Características

EMPUÑADURA CUADRADA INOX 300mm ENTRADA 1/4M SALIDA 1/4M 250BAR 40L/min

392100



LANZA DOBLE ZINCADA 700mm ENTRADA M22X1,5M SALIDA 2X1/8NPT-H 280BAR 40L/min

392200



LANZA DOBLE INOX 700mm ENTRADA M22X1,5M SALIDA 2X1/8NPT-H 280BAR 40L/min

40570166



Características

TUBO ZINCADO 700mm ENTRADA G1/4M SALIDA G1/4M 200BAR 40L/min

40570656



TUBO INOX 700mm ENTRADA G1/4M SALIDA G1/4M 200BAR 40L/min

LZ-600



TUBO ZINCADO 600mm ENTRADA G1/4M SALIDA G1/4M 200BAR 40L/min

DNLANZA1



Características

LANZA ENTRADA M22X1,5 SALIDA ENCHUFE RÁPIDO 1/4 ZINCADO

4042100003



LANZA TURBO 580mm ENTRADA M22X1,5

472367115



LANZA MULTIFUNCION 580mm ENTRADA M22X1,5

202000650



Características

LANZA INOX 700mm ENTRADA M22X1,5M SALIDA 1/4 Npt H

ZZFIX35



LANZA 350mm ENTRADA G1/4 SALIDA M22X1,5H 200BAR 40L/min

ZZQUICK 35



LANZA 350mm ENTRADA M22X1,5M SALIDA G1/4M 200BAR 40L/min

ZZQUICAR



Características

LANZA 750mm ENTRADA M22X1,5M SALIDA G1/4M 100BAR 40L/min

120552



LANZA FLEXIBLE INOX LAVADO COCHES 600mm ENTRADA 1/4M SALIDA 1/4H 175BAR 30L/min

090500



LANZA TELESCOPICA FIBRA DE VIDRIO 198-549 ENTRADA H3/8NPT SALIDA G1/4NPT

Los alusiones a otras marcas indicadas en el catálogo son exclusivamente indicativas ya que se suministran piezas no originales y adaptables a estas.

090502



001700



090550



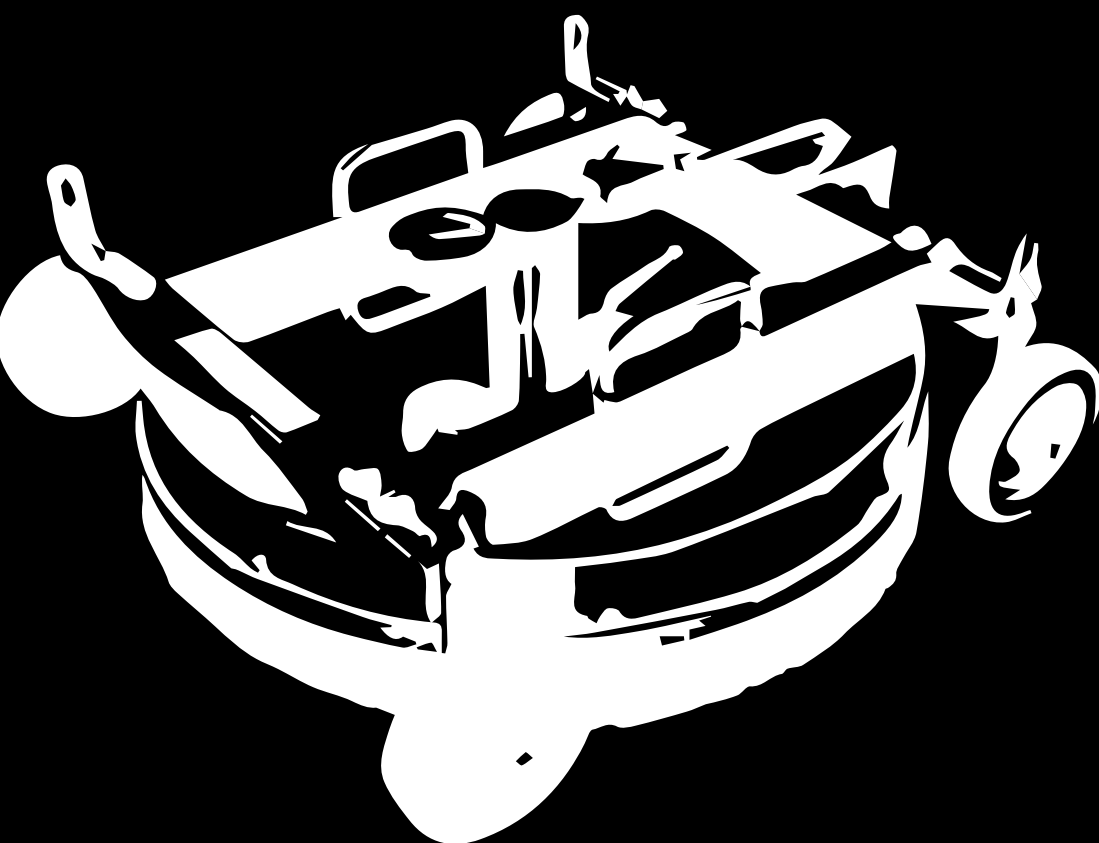
Características

LANZA TELESCOPICA FIBRA DE VIDRIO
274-732 ENTRADA H3/8NPT SALIDA
G1/4NPT

KIT LIMPIEZA CANALONES LANZA TELE-
SCOPICA ENTRADA M22X1,5M SALIDA
ENCHUFE RAPIDO 1/4

KIT CINTURON LANZA TELESCOPICA

LIMPIEZA DE SUPERFICIES



LIMPIEZA DE SUPERFICIES

4110100024



Características

KIT DE LAVADO PANELES SOLARES 207BAR 11,4L/min 60° ENTRADA AR1 PLUG BOQUILLAS 2X0,15 1/4Npt

0207002011



KIT LAVAPAVIMENTOS SEMIPROFESIONAL CON PROLONGACION Y RUEDAS ENTRADA M22X1,5 BOQUILLA 035 MAX 210BAR 15L/min BOQUILLAS Y PISTOLA NO INCLUIDAS

0207002021



KIT LAVAPAVIMENTOS SEMIPROFESIONAL CON PROLONGACION Y RUEDAS ENTRADA M22X1,5 BOQUILLA 045 MAX 210BAR 15L/min BOQUILLAS Y PISTOLA NO INCLUIDAS

0207002031



Características

KIT LAVAPAVIMENTOS SEMIPROFESIONAL CON PROLONGACION Y RUEDAS ENTRADA M22X1,5 BOQUILLA 055 MAX 210BAR 15L/min BOQUILLAS Y PISTOLA NO INCLUIDAS

LPRM400



LAVAPAVIMENTOS INOX 4 RUEDAS Ø400 MAX250BAR ENTRADA M22X1,5M BOQUILLAS Y PISTOLA NO INCLUIDAS

LPRM520



LAVAPAVIMENTOS INOX Ø520 MAX-250BAR ENTRADA M22X1,5M BOQUILLAS Y PISTOLA NO INCLUIDAS

29070010



Características

LAVAPAVIMENTOS INOX 4 RUEDAS Ø450 MAX350BAR ENTRADA G3/8H BOQUILLAS NO INCLUIDAS

DR-520



CARRITO LIMPIADOR TEJADOS RUEDAS AJUSTABLES EN ALTO Y ANCHO Ø520mm MAX 275BAR

BOQUILLAS

PORTABOQUILLAS

BOQUILLAS REGULACIÓN MÚLTIPLE

BOQUILLAS INOX ALTA PRESIÓN

BOQUILLAS CARBURO TUNGSTENO

BOQUILLAS ACOPLAMIENTO RÁPIDO

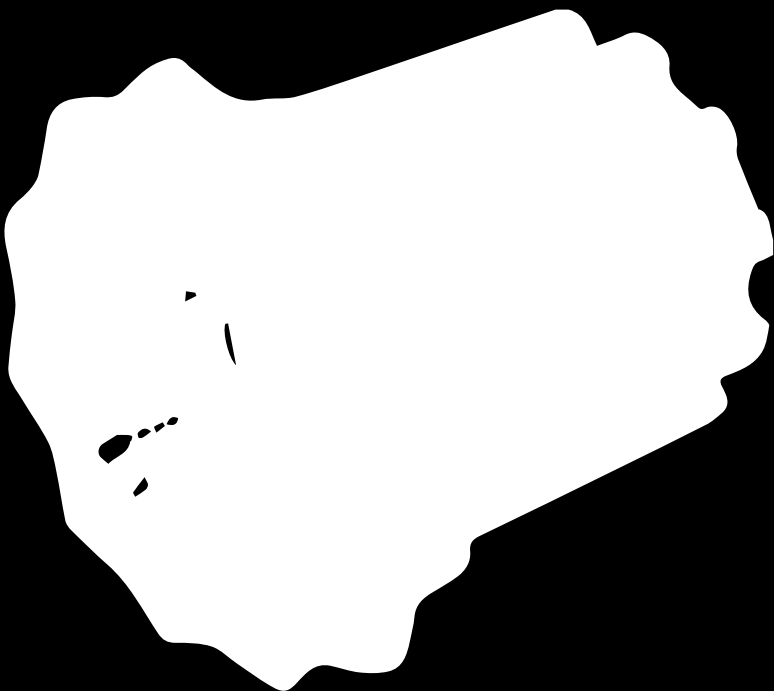
BOQUILLAS ROTATIVAS

BOQUILLA VAPOR

BOQUILLAS ARENADOR

BOQUILLAS DESATASCOS

BOQUILLAS ESPECIALES LIMPIEZA TONELES



PORTABOQUILLAS

22000000



22000015



ZUREG3



Características

PORTABOQUILLAS REGULABLE EN-
TRADA G1/4H SALIDA G1/4NPT H 280BAR
30L/min

PORTABOQUILLAS REGULABLE EN-
TRADA G1/4H SALIDA G1/8NPT H 280BAR
30L/min

PORTABOQUILLA DE PRESION REGU-
LABLE ENTRADA G1/4H SALIDA G1/4H
200BAR 40L/min

23000000



23000050



Características

CABEZAL PORTABOQUILLAS DOBLE EN-
TRADA G1/4H SALIDA 2G 1/4H 200BAR
40L/min

CABEZAL PORTABOQUILLAS DOBLE EN-
TRADA G1/4H SALIDA 2G 1/8H 200BAR
40L/min

BOQUILLAS REGULACIÓN MÚLTIPLE

MD3263A



ZREG



Características

BOQUILLA REGULACION MULTIPLE (SIN CHICLÉ) ENTRADA G1/4H 210BAR 40L/min

BOQUILLA REGULABLE ENTRADA G1/4H 200BAR 21L/min

BOQUILLAS PARA CABEZAL DE REGULACIÓN MÚLTIPLE

Ref.:	COLOR	COD.	40	50	60	70	80	90	100	110	120	130	140	150	160	175	200
98661000	Beige	125	4,8	5,4	5,8	6,3	6,7	7,2	7,5	7,9	8,3	8,6	8,9	9,2	9,5	10,0	10,8
98661500	Naranja	130	5,2	5,8	6,3	6,8	7,3	7,8	8,2	8,6	9,0	9,3	9,7	10,0	10,3	10,8	11,6
98663200	Azul oscuro	135	5,6	6,3	6,8	7,3	7,9	8,4	8,8	9,3	9,6	10,0	10,4	10,8	11,1	11,7	12,5
98667400	Rojo	140	6,3	7,1	7,7	8,4	8,9	9,5	10,0	10,5	10,9	11,4	11,8	12,2	12,6	13,2	14,4
98669000	Amarillo	145	6,8	7,6	8,4	9,0	9,6	10,2	10,8	11,3	11,8	12,3	12,8	13,2	13,7	14,3	15,3
98672500	Azul claro	150	7,4	8,3	9,1	9,8	10,5	11,1	11,7	12,3	12,9	13,4	13,9	14,4	14,9	15,5	16,6
98675600	Blanco	155	7,7	8,6	9,4	10,2	10,9	11,5	12,2	12,8	13,3	13,9	14,4	14,9	15,4	16,1	17,2
98678000	Negro	160	8,4	9,4	10,3	11,1	11,9	12,6	13,3	14,0	14,6	15,2	15,8	16,3	16,9	17,6	18,9
98682000	Púrpura	165	8,9	9,9	10,9	11,8	12,6	13,3	14,1	14,8	15,4	16,0	16,7	17,2	17,8	18,6	19,9
98691500	Marrón	170	9,2	10,3	11,3	12,2	13,1	13,9	14,6	15,3	16,0	16,7	17,3	17,9	18,5	19,3	20,7
98693500	Neutro	175	10,8	12,1	13,3	14,4	15,3	16,3	17,2	18,0	18,8	19,6	20,3	21,0	21,7	22,7	24,3
98696300	Verde	180	11,4	12,7	13,9	15,0	16,0	17,0	18,0	18,8	19,7	20,5	21,2	22,0	22,7	23,8	25,4

■ = Press. bar □ = Caudal l/min.

BOQUILLAS INOX ALTA PRESIÓN

TIPO MEG. - TABLA RELACIÓN CAUDAL - PRESIÓN

TIPO MEG	Ø mm.	20	30	40	50	60	70	80	90	100	110	120	130	140	150	160	180	200	220	250	300
.. 02	0,99	2,0	2,5	2,8	3,2	3,5	3,7	4,0	4,2	4,5	4,7	4,9	5,1	5,3	5,5	5,7	6,0	6,4	6,7	7,6	7,9
.. 03	1,09	3,1	3,7	4,3	4,8	5,3	5,7	6,1	6,3	6,8	7,2	7,4	7,7	8,0	8,3	8,7	9,2	9,6	10,0	11,4	11,9
.. 035	1,12	3,5	4,3	5,0	5,7	6,4	6,8	7,2	7,7	8,2	8,6	8,9	9,3	9,7	10,0	10,4	10,8	11,7	12,1	13,1	13,5
.. 04	1,19	4,2	5,2	5,9	6,6	7,3	7,8	8,4	8,9	9,4	9,8	10,3	10,7	11,1	11,5	11,9	12,4	13,2	14,1	14,8	15,8
.. 045	1,27	4,5	5,5	6,4	7,1	7,8	8,4	9,0	9,6	10,2	10,6	11,2	11,6	11,8	12,5	12,6	13,2	14,4	15,0	15,8	17,9
.. 05	1,35	5,0	6,2	7,1	8,0	8,7	9,4	10,0	10,7	11,3	11,7	12,1	12,9	13,4	13,8	14,3	15,1	15,9	16,9	17,9	19,8
.. 055	1,40	5,6	6,8	7,8	8,7	9,6	10,3	11,1	11,8	12,4	13,0	13,5	14,1	14,7	15,2	15,7	16,4	17,5	18,6	19,6	21,7
.. 06	1,47	6,0	7,4	8,6	9,6	10,4	11,3	12,1	12,8	13,6	14,2	14,9	15,5	16,0	16,6	17,2	18,0	19,2	20,4	21,5	23,7
.. 065	1,52	6,6	8,0	9,3	10,4	11,3	12,3	13,2	14,0	14,7	15,5	16,1	16,7	17,4	18,0	18,6	19,4	20,7	22,0	23,2	25,7
.. 07	1,60	7,1	8,6	10,0	11,2	12,2	13,2	14,1	15,0	15,8	16,6	17,3	18,0	18,7	19,3	20,1	21,3	22,3	23,7	25,0	27,8
.. 075	1,65	7,6	9,3	10,7	12,0	13,1	14,2	15,2	16,1	16,9	17,7	18,5	19,2	20,0	20,7	21,4	22,6	23,8	25,3	26,7	29,6
.. 08	1,70	8,0	9,8	11,3	12,7	14,0	15,1	16,1	17,1	18,0	18,9	19,7	20,5	21,3	22,0	22,8	23,8	25,4	27,0	28,5	31,5
.. 085	1,75	8,5	10,4	12,1	13,5	14,8	16,0	17,1	18,1	19,1	20,0	20,9	21,7	22,5	23,4	24,0	25,5	27,0	28,2	31,0	33,5
.. 09	1,80	9,1	11,1	12,8	14,3	15,7	17,0	18,0	19,2	20,2	21,2	22,1	23,0	23,9	24,7	25,5	26,7	28,5	30,3	31,9	36,4
.. 095	1,85	9,7	11,9	13,4	15,4	16,8	18,1	19,4	20,6	21,7	22,7	23,8	24,7	25,9	26,0	26,9	28,5	30,0	31,5	32,5	38,5
.. 10	1,90	10,0	12,3	14,2	16,0	17,4	18,9	20,1	21,4	22,5	23,6	24,6	25,6	26,6	27,5	28,5	29,8	31,8	33,7	35,6	39,70
.. 11	1,98	11,1	13,6	15,7	17,6	16,3	20,8	22,2	23,6	24,9	25,5	26,7	27,7	28,8	29,9	30,8	32,6	34,4	36,0	38,4	43,20
.. 12	2,08	12,1	14,8	17,2	19,2	21,0	22,7	24,3	25,8	27,1	28,1	29,4	30,6	31,8	32,9	34,0	36,0	38,0	39,8	42,4	46,80
.. 125	2,13	12,7	15,6	18,0	20,1	22,0	23,8	25,5	27,0	28,5	29,5	30,8	32,1	33,3	34,5	35,6	37,8	39,8	41,8	44,5	47,5
.. 13	2,16	13,2	16,1	18,6	20,8	22,8	24,6	26,3	27,9	29,4	30,8	32,2	33,5	34,8	36,0	37,2	38,9	41,5	44,0	46,6	51,9
.. 14	2,26	14,2	17,4	20,0	22,4	24,5	26,5	28,4	30,1	31,7	33,2	34,7	36,1	37,5	38,8	40,1	42,6	44,8	47,0	50,1	55,4
.. 15	2,34	15,1	18,5	21,3	23,9	26,1	28,3	30,2	32,1	33,8	35,6	37,2	38,7	40,2	41,6	43,0	45,6	48,0	50,4	53,7	58,8
.. 16	2,41	16,2	19,8	22,9	25,6	28,0	30,3	32,4	34,4	36,2	37,8	39,5	41,1	42,7	44,2	45,6	48,4	51,0	53,5	57,0	-
.. 18	2,54	18,2	22,3	25,7	28,8	31,5	34,0	36,4	38,6	40,7	42,0	43,9	45,7	47,4	49,0	50,7	53,8	56,6	59,4	63,3	-
.. 20	2,69	20,1	24,7	28,5	31,9	34,9	37,8	40,3	42,7	45,1	47,1	49,2	51,2	53,2	55,0	56,8	60,3	63,5	66,6	71,0	71,10
.. 25	2,99	25,2	30,9	35,7	39,8	43,6	47,1	50,4	53,4	56,4	59,1	61,8	64,3	67,0	69,1	71,3	75,1	79,8	84,0	89,3	-

■ = Press. bar □ = Caudal l/min.

BOQUILLAS CARBURO TUNGSTENO

N3/0



N3/30



Características

BOQUILLAS INOX ALTA PRESION CARBURO DE TUNGSTENO 1000BAR

BOQUILLAS INOX ALTA PRESION CARBURO DE TUNGSTENO 500BAR

BOQUILLAS ACOPLAMIENTO RÁPIDO

0124004000



0124004200



0124004500



Características

BOQUILLA ACOPLAMIENTO RAPIDO PUNTA CERÁMICA 300BAR 0° TIPO 02

BOQUILLA ACOPLAMIENTO RAPIDO PUNTA CERÁMICA 300BAR 0° TIPO 03

BOQUILLA ACOPLAMIENTO RAPIDO PUNTA CERÁMICA 300BAR 0° TIPO 045

0124004600



0124004900



0124005100



Características

BOQUILLA ACOPLAMIENTO RAPIDO PUNTA CERÁMICA 300BAR 0° TIPO 05

BOQUILLA ACOPLAMIENTO RAPIDO PUNTA CERÁMICA 300BAR 0° TIPO 065

BOQUILLA ACOPLAMIENTO RAPIDO PUNTA CERÁMICA 300BAR 0° TIPO 075

0124005300



0124005600



0124005700



Características

BOQUILLA ACOPLAMIENTO RAPIDO PUNTA CERÁMICA 300BAR 0° TIPO 09

BOQUILLA ACOPLAMIENTO RAPIDO PUNTA CERÁMICA 300BAR 0° TIPO 12

BOQUILLA ACOPLAMIENTO RAPIDO PUNTA CERÁMICA 300BAR 0° TIPO 15

0124004010



0124004210



0124004510



Características	BOQUILLA ACOPLAMIENTO RAPIDO PUNTA CERÁMICA 300BAR 15° TIPO 02	BOQUILLA ACOPLAMIENTO RAPIDO PUNTA CERÁMICA 300BAR 15° TIPO 03	BOQUILLA ACOPLAMIENTO RAPIDO PUNTA CERÁMICA 300BAR 15° TIPO 045
-----------------	---	---	--

0124004910



0124005110



0124005310



Características	BOQUILLA ACOPLAMIENTO RAPIDO PUNTA CERÁMICA 300BAR 15° TIPO 065	BOQUILLA ACOPLAMIENTO RAPIDO PUNTA CERÁMICA 300BAR 15° TIPO 075	BOQUILLA ACOPLAMIENTO RAPIDO PUNTA CERÁMICA 300BAR 15° TIPO 09
-----------------	--	--	---

0124005610



0124005710



0124004020



Características	BOQUILLA ACOPLAMIENTO RAPIDO PUNTA CERÁMICA 300BAR 15° TIPO 12	BOQUILLA ACOPLAMIENTO RAPIDO PUNTA CERÁMICA 300BAR 15° TIPO 15	BOQUILLA ACOPLAMIENTO RAPIDO PUNTA CERÁMICA 300BAR 25° TIPO 02
-----------------	---	---	---

0124004220



0124004520



0124004620



Características	BOQUILLA ACOPLAMIENTO RAPIDO PUNTA CERÁMICA 300BAR 25° TIPO 03	BOQUILLA ACOPLAMIENTO RAPIDO PUNTA CERÁMICA 300BAR 25° TIPO 045	BOQUILLA ACOPLAMIENTO RAPIDO PUNTA CERÁMICA 300BAR 25° TIPO 05
-----------------	---	--	---

0124004920



0124005120



0124005320



Características	BOQUILLA ACOPLAMIENTO RAPIDO PUNTA CERÁMICA 300BAR 25° TIPO 065	BOQUILLA ACOPLAMIENTO RAPIDO PUNTA CERÁMICA 300BAR 25° TIPO 075	BOQUILLA ACOPLAMIENTO RAPIDO PUNTA CERÁMICA 300BAR 25° TIPO 09
-----------------	--	--	---

0124005720



0124005730



0124004030



Características

BOQUILLA ACOPLAMIENTO RAPIDO
PUNTA CERÁMICA 300BAR 25° TIPO 15BOQUILLA ACOPLAMIENTO RAPIDO
PUNTA CERÁMICA 300BAR 40° TIPO 15BOQUILLA ACOPLAMIENTO RAPIDO
PUNTA CERÁMICA 300BAR 40° TIPO 02

0124004230



0124004330



0124004530



Características

BOQUILLA ACOPLAMIENTO RAPIDO
PUNTA CERÁMICA 300BAR 40° TIPO 03BOQUILLA ACOPLAMIENTO RAPIDO
PUNTA CERÁMICA 300BAR 40° TIPO 035BOQUILLA ACOPLAMIENTO RAPIDO
PUNTA CERÁMICA 300BAR 40° TIPO 045

0124005630



Características

BOQUILLA ACOPLAMIENTO RAPIDO
PUNTA CERÁMICA 300BAR 40° TIPO 12

BOQUILLAS ROTATIVAS

BOQUILLA ROTATIVA PROFESIONAL MULTIFUNCIÓN


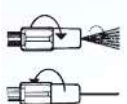
Ref.:	Presión y caudal	Temp. máx. °C	Conexión entrada	Peso Kg.
ZROTEK	PRESIONES desde 40 a 200 bar. CAUDAL según mod. de boquilla, desde 5,6 hasta 20,6 litros minuto (para pedido ver tabla siguiente)	60°	G 1/4 H	0,430

Ref.:	Color Boquilla	40	50	60	70	80	90	100	110	120	130	140	150	160	180	200
ZROTEK 140	Rojo	5,6	6,3	6,9	7,5	8,0	8,5	9,0	9,4	9,8	10,2	10,6	11,0	11,3	12,0	12,6
ZROTEK 150	Azul	6,4	7,1	7,9	8,5	9,0	9,6	10,1	10,6	11,0	11,5	12,0	12,3	12,8	13,3	14,1
ZROTEK 160	Negro	7,5	8,4	9,3	10,0	10,6	11,3	11,9	12,5	13,0	13,5	14,0	14,4	15,0	15,8	16,8
ZROTEK 175	Neutro	9,2	10,3	11,4	12,2	13,1	13,8	14,6	15,3	16,0	16,6	17,2	17,9	18,4	19,5	20,6

■ = Press. bar □ = Caudal l/min. Relac. Press(40 a 200 bar) con Caudal (5,6 a 20,6 l/min) según modelo de boquilla.

BOQUILLA ROTATIVA PROFESIONAL DE CHORRO VARIABLE


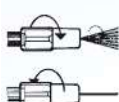
Ref:	Presión y caudal	Temp. máx. °C	Conexión entrada	Peso Kg.
ZROTOMáx	PRESIONES desde 40 a 200 bar. CAUDAL según mod. de boquilla, desde 6,2 hasta 21,6 litros minuto Opciones según caudal/presión	80º	G 1/4 H	0,260

Ref.:	CAUDAL litros / minuto	PRESIÓN bar
ZROTOMáx 1	6 ÷ 10	70 ÷ 140
ZROTOMáx 2	11 ÷ 15	100 ÷ 250
ZROTOMáx 3	16 ÷ 21	100 ÷ 250

BOQUILLA ROTATIVA PROFESIONAL DE CHORRO VARIABLE

Ref:	Presión y caudal	Temp. máx. °C	Conexión entrada	Peso Kg.
ZRMáx 400	PRESIONES desde 100 a 400 bar. CAUDAL según mod. de boquilla, desde 8,8 hasta 25,1 litros minuto. Opciones según caudal/presión	80º	G 1/4 H	0,340

Ref.:	Boquilla Color	Cód.	Caudal (l/min) vs Presión (bar)												
			100	125	150	175	200	225	250	275	300	325	350	375	400
ZRMáx 401	Rojo	140	8,8	9,8	10,8	11,7	12,5	13,3	14,0	14,7	15,3	15,9	16,6	17,1	17,7
ZRMáx 403	Negro	160	12,6	14,0	15,3	16,6	17,7	18,8	19,8	20,9	21,7	22,6	23,4	24,3	25,1

■ = Press. bar □ = Caudal l/min.

0204009900

DNSBT

DNSBT2



Características

BOQUILLA ROTATIVA TP028 290BAR 90°C ENTRADA G1/4H

BOQUILLA ROTATIVA 207BAR 90°C ENTRADA G1/4H

BOQUILLA ROTATIVA 170BAR 90°C ENTRADA G1/4H

0204007300



0204007310



0204007320



Características

BOQUILLA ROTATIVA ROTOJET 255BAR
100°C ENTRADA G1/4H 02

BOQUILLA ROTATIVA ROTOJET 255BAR
100°C ENTRADA G1/4H 025

BOQUILLA ROTATIVA ROTOJET 255BAR
100°C ENTRADA G1/4H 03

0204007330



0204007340



0204007350



Características

BOQUILLA ROTATIVA ROTOJET 255BAR
100°C ENTRADA G1/4H 035

BOQUILLA ROTATIVA ROTOJET 255BAR
100°C ENTRADA G1/4H 04

BOQUILLA ROTATIVA ROTOJET 255BAR
100°C ENTRADA G1/4H 045

0204007360



0204007370



0204007380



Características

BOQUILLA ROTATIVA ROTOJET 255BAR
100°C ENTRADA G1/4H 05

BOQUILLA ROTATIVA ROTOJET 255BAR
100°C ENTRADA G1/4H 055

BOQUILLA ROTATIVA ROTOJET 255BAR
100°C ENTRADA G1/4H 06

0204007390



0204007400



0204007410



Características

BOQUILLA ROTATIVA ROTOJET 255BAR
100°C ENTRADA G1/4H 065

BOQUILLA ROTATIVA ROTOJET 255BAR
100°C ENTRADA G1/4H 07

BOQUILLA ROTATIVA ROTOJET 255BAR
100°C ENTRADA G1/4H 075

0204007420



0204007430



0204007450



Características

BOQUILLA ROTATIVA ROTOJET 255BAR
100°C ENTRADA G1/4H 08

BOQUILLA ROTATIVA ROTOJET 255BAR
100°C ENTRADA G1/4H 09

BOQUILLA ROTATIVA ROTOJET 255BAR
100°C ENTRADA G1/4H 11

0204006900



0204006910



0204006915



Características

BOQUILLA ROTATIVA ROTOJET 400BAR
90°C ENTRADA G1/4H 03

BOQUILLA ROTATIVA ROTOJET 400BAR
90°C ENTRADA G1/4H 04

BOQUILLA ROTATIVA ROTOJET 400BAR
90°C ENTRADA G1/4H 045

0204006920



0204006935



0204006960



Características

BOQUILLA ROTATIVA ROTOJET 400BAR
90°C ENTRADA G1/4H 050

BOQUILLA ROTATIVA ROTOJET 400BAR
90°C ENTRADA G1/4H 065

BOQUILLA ROTATIVA ROTOJET 400BAR
90°C ENTRADA G1/4H 090

4060600017



4060600018



4060600019



Características

BOQUILLA ROTATIVA ROTOJET 600BAR
100°C ENTRADA G1/4H 02

BOQUILLA ROTATIVA ROTOJET 600BAR
100°C ENTRADA G1/4H 025

BOQUILLA ROTATIVA ROTOJET 600BAR
100°C ENTRADA G1/4H 03

4060600020



4060600021



4060600022



Características

BOQUILLA ROTATIVA ROTOJET 600BAR
100°C ENTRADA G1/4H 035

BOQUILLA ROTATIVA ROTOJET 600BAR
100°C ENTRADA G1/4H 04

BOQUILLA ROTATIVA ROTOJET 600BAR
100°C ENTRADA G1/4H 045

4060600023



4060600024



4060600025



Características

BOQUILLA ROTATIVA ROTOJET 600BAR
100°C ENTRADA G1/4H 05

BOQUILLA ROTATIVA ROTOJET 600BAR
100°C ENTRADA G1/4H 055

BOQUILLA ROTATIVA ROTOJET 600BAR
100°C ENTRADA G1/4H 06

4060600026

4060600027

4060600028



Características	BOQUILLA ROTATIVA ROTOJET 600BAR 100°C ENTRADA G1/4H 065	BOQUILLA ROTATIVA ROTOJET 600BAR 100°C ENTRADA G1/4H 07	BOQUILLA ROTATIVA ROTOJET 600BAR 100°C ENTRADA G1/4H 075
-----------------	---	--	---

RMAX 750



Características	BOQUILLA ROTATIVA RMAX INOX 750BAR 50L/min ENTRADA G1/2 G3/8 RC3/8
-----------------	--

Código	100	200	250	300	350	400	450	500	550	600	650	700	750
Boquilla	(10)	(20)	(25)	(30)	(35)	(40)	(45)	(50)	(55)	(60)	(65)	(70)	(75)
G	6,5	9,2	10,3	11,3	12,2	13,0	13,8	14,5	15,2	15,9	16,6	17,2	17,8
J	10,7	15,1	16,9	18,5	20,0	21,4	22,7	23,9	25,1	26,2	27,3	28,3	29,3
N	14,3	20,2	22,6	24,8	26,8	28,6	30,3	32,0	33,5	35,0	36,5	37,8	39,2
R	18,4	26,0	29,1	31,9	34,4	36,8	39,0	41,1	43,2	45,1	46,9	48,7	50,4

■ = Press. bar □ = Caudal l/min.

Los alusiones a otras marcas indicadas en el catálogo son exclusivamente indicativas ya que se suministran piezas no originales y adaptables a estas.



Características

Boquilla	100	200	300	400	500	600	700	800	900	1000	1100	1200	1300	1400	1500	bar
C	2,6	3,7	4,5	5,2	5,8	6,4	6,9	7,4	7,8	8,2	8,6	9,0	9,4	9,7	10,1	(L./min.)
E	4,6	6,5	7,9	9,2	10,2	11,2	12,1	13,0	13,7	14,5	15,2	15,9	16,5	17,1	17,7	
F	5,8	8,2	10,0	11,6	13,0	14,2	15,3	16,4	17,4	18,3	19,2	20,1	20,9	21,7	22,5	
G	7,1	10,1	12,3	14,2	15,9	17,4	18,8	20,1	21,4	22,5	23,6	24,7	25,7	26,6	27,6	
H	9,3	11,8	14,4	16,6	18,6	20,4	22,0	23,5	24,9	26,3	27,6	28,8	30,0	31,1	32,2	
J	10,9	15,4	18,9	21,8	24,4	26,7	28,8	30,8	32,7	34,5	36,2	37,8	39,3	40,8	42,2	

■ = Press. bar □ = Caudal l/min. ■ = Fuerza de retroceso de lanza superior a 245,3 N (25 Kg) lanza con soporte fijo

BOQUILLAS VAPOR

25220135



Características

BOQUILLA DE VAPOR 0,6 130°C ENTRADA G1/4H

BOQUILLAS ARENADORAS

ZTESAB

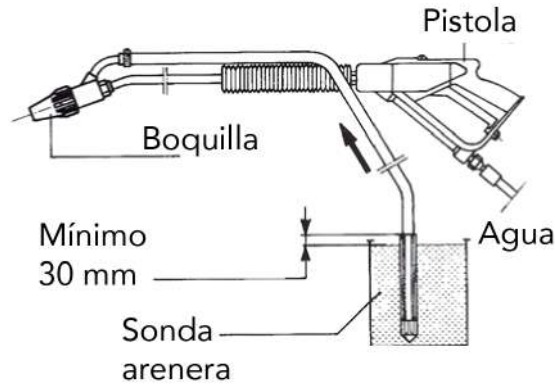


Características

BOQUILLA DE VAPOR 0,6 130°C ENTRADA G1/4H

TIPO DE ARENADO	TIPO DE ARENA	GRANO Ø
LIGERO	QUARZO	mm.0 - 0,5
STANDARD	QUARZO	mm.0,6 - 0,9
FUERTE	SÍLICE	mm.0,9 - 1,4

CONSUMO ARENA: 210-390 Kg./H



25045000

16141540

16141550



Características

CABEZAL ARENADOR TS12 500BAR
ABANICO 80L/min ENTRADA G1/4H (BO-
QUILLA 1/4Npt-M 15° NO INCLUIDA)

BOQUILLA ALTA PRESION DE CARBURO
DE TUNGSTENO 15°-04 PARA TS12

BOQUILLA ALTA PRESION DE CARBURO
DE TUNGSTENO 15°-05 PARA TS12

16141555

16141580

16141590



Características

BOQUILLA ALTA PRESION DE CARBURO
DE TUNGSTENO 15°-055 PARA TS12

BOQUILLA ALTA PRESION DE CARBURO
DE TUNGSTENO 15°-08 PARA TS12

BOQUILLA ALTA PRESION DE CARBURO
DE TUNGSTENO 15°-09 PARA TS12

25046000



16140140



16140150



Características

CABEZAL ARENADOR TS12 RC 500BAR
ABANICO 80L/min ENTRADA G1/4H
(BOQUILLA 1/4Npt-M CHORRO NO
INCLUIDA)

BOQUILLA ALTA PRESION DE CARBURO
DE TUNGSTENO 0°-04 PARA TS12 RC

BOQUILLA ALTA PRESION DE CARBURO
DE TUNGSTENO 0°-05 PARA TS12 RC

25030020



Características

SONDA S10 ACERO INOX REGULABLE
500mm ENTRADA 21mm PARA ARENA-
DOR

BOQUILLAS DESATASCOS

ZDRAIREG



ZMICRODRA 1



ZMICRODRA 2



Características

BOQUILLA DRAINET 3 CHORROS LIM-
PIEZA DE TUBOS MAX 200BAR 60L/min
ENTRADA G3/8M

BOQUILLA MICRODRAIN LIMPIEZA
TUBOS 3+1 CHORROS 250BAR 19,5L/min
ENTRADA G1/8H

BOQUILLA MICRODRAIN LIMPIEZA
TUBOS 3+1 CHORROS 200BAR 28L/min
ENTRADA G1/8H

0124722570



0124722580



0124722590



Características

BOQUILLA LIMPIEZA TUBOS ROTATIVA 3
CHORROS 250BAR G1/4H 045

BOQUILLA LIMPIEZA TUBOS ROTATIVA 3
CHORROS 250BAR G1/4H 05

BOQUILLA LIMPIEZA TUBOS ROTATIVA 3
CHORROS 250BAR G1/4H 06

0124722610



0124722620



0124722640



Características

BOQUILLA LIMPIEZA TUBOS ROTATIVA 3 CHORROS 250BAR G1/4H 06
BOQUILLA LIMPIEZA TUBOS ROTATIVA 3 CHORROS 250BAR G1/4H 045

BOQUILLA LIMPIEZA TUBOS ROTATIVA 3 CHORROS 250BAR G1/4H 05

BOQUILLA LIMPIEZA TUBOS ROTATIVA 3 CHORROS 250BAR G1/4H 06

0124722660



MJCL27 10



MJCL27 15



Características

BOQUILLA LIMPIEZA TUBOS ROTATIVA 3 CHORROS 250BAR G1/4H 08

MANGUERA DESATASCOS 3/16" 10mt M.1/4 - M.1/8

MANGUERA DESATASCOS 3/16" 15mt M.1/4 - M.1/8

MJCL27 20



MJCL27 25



MJCL27 30



Características

MANGUERA DESATASCOS 3/16" 20mt M.1/4 - M.1/8

MANGUERA DESATASCOS 3/16" 25mt M.1/4 - M.1/8

MANGUERA DESATASCOS 3/16" 30mt M.1/4 - M.1/8

MJCL27 50



25123600



25123630



Características

MANGUERA DESATASCOS 3/16" 50mt M.1/4 - M.1/8

BOQUILLA LIMPIEZA TUBOS RU ROMPEDORA ACERO-NÍQUEL 6 CHORROS 300BAR G1/2" H TIPO 20

BOQUILLA LIMPIEZA TUBOS RU ROMPEDORA ACERO-NÍQUEL 6 CHORROS 300BAR G1/2" H TIPO 30

25123730



25123740



25123750



Características

BOQUILLA LIMPIEZA TUBOS RU ROM-PEDORA ACERO-NÍQUEL 7 CHORROS 300BAR G3/4"H TIPO 30

BOQUILLA LIMPIEZA TUBOS RU ROM-PEDORA ACERO-NÍQUEL 7 CHORROS 300BAR G3/4"H TIPO 40

BOQUILLA LIMPIEZA TUBOS RU ROM-PEDORA ACERO-NÍQUEL 7 CHORROS 300BAR G3/4"H TIPO 50

25123760



25123950



25123960



Características

BOQUILLA LIMPIEZA TUBOS RU ROM-PEDORA ACERO-NÍQUEL 7 CHORROS 300BAR G3/4"H TIPO 60

BOQUILLA LIMPIEZA TUBOS RU ROM-PEDORA ACERO-NÍQUEL 7 CHORROS 300BAR G1"H TIPO 50

BOQUILLA LIMPIEZA TUBOS RU ROM-PEDORA ACERO-NÍQUEL 7 CHORROS 300BAR G1"H TIPO 60

25123980



25124620



25124630



Características

BOQUILLA LIMPIEZA TUBOS RU ROM-PEDORA ACERO-NÍQUEL 7 CHORROS 300BAR G1"H TIPO 80

BOQUILLA LIMPIEZA TUBOS RU ROTATIVA INOX 10 CHORROS 300BAR G1/2"H TIPO 20

BOQUILLA LIMPIEZA TUBOS RU ROTATIVA INOX 10 CHORROS 300BAR G1/2"H TIPO 30

25124730



25124740



25124950



Características

BOQUILLA LIMPIEZA TUBOS RU ROTATIVA INOX 10 CHORROS 300BAR G3/4"H TIPO 30

BOQUILLA LIMPIEZA TUBOS RU ROTATIVA INOX 10 CHORROS 300BAR G3/4"H TIPO 40

BOQUILLA LIMPIEZA TUBOS RU ROTATIVA INOX 10 CHORROS 300BAR G1"H TIPO 50

25124970



Características

BOQUILLA LIMPIEZA TUBOS RU ROTATIVA INOX 10 CHORROS 300BAR G1" H TIPO 70

TOBERAS RADIALES PRESIONES DE 100 A 200 Bar Y CAUDALES DE 40 A 100 L/MIN

TOBERA FT

Ref.:

Descripción



Código según presión y caudal

La tobera más habitual para el trabajo diario
Diámetro 28 mm. (1/2") / 18 mm. (3/4"). / Longitud 41 mm. (1/2") / 28 mm. (3/4").
Acero inoxidable. 5 chorros traseros (limpiadora) ó 5 chorros traseros y 1 delantero (rompedora)
Conexión 1/2". También disponible en 3/4".
Uso Tuberías de 75-200 mm. Ø. Codos 90º desde 90 mm. Ø. (1/2").

TOBERA HT

Ref.:

Descripción



Código según presión y caudal

Tobera de avance rápido, con 3 potentes chorros traseros que le dan gran tracción y le permiten alcanzar largas distancias con la manguera. / Diámetro 40 mm.
Diseño Acero inoxidable. 3 chorros traseros (limpiadora) ó 3 chorros traseros y 1 delantero (rompedora).
Conexión 1/2".
Uso Tuberías de 90-300 mm. Ø.

TOBERA TRIANGULAR

Ref.:

Descripción



Código según presión y caudal

La mejor tobera para obstrucciones tenaces, ya que las corta, rompe y arrastra. La mejor solución para hielo en las tuberías.
También se usa para limpiar a la contra hacia la general.
Diámetro 28 mm. / Longitud 55 mm.
Diseño Acero inoxidable. 6 chorros traseros y 4 delanteros. / Conexión 1/2".
Uso Tuberías de 90-250 mm. Ø

TOBERA GRANADA

Ref.:

Descripción



Código según presión y caudal

Una tobera estándar para tuberías de gran diámetro.
Diámetro 50 mm. / Longitud 75 mm.
Diseño Acero inoxidable. 6 chorros traseros (limpiadora) ó 6 chorros traseros y 1 delantero (rompedora).
Conexión 1/2".
Uso Tuberías de 90-350 mm. Ø. Codos 90º desde 150 mm. Ø

TOBERA TEJA ACERO



Código según presión y caudal

Diseñada para el arrastre de arenas, tierra y piedras al discurrir por el fondo de la tubería. Son extremadamente adecuadas para limpiar tuberías anchas y capaces de arrastrar varias veces su propio peso en arena y piedras. Para equipos con un caudal superior a 60 Lpm. Anchura 95 mm. / Longitud 195 mm. Diseño Acero. 4 chorros traseros. Tornillos cerámicos. 3,5 Kg. de peso. Conexión 1/2". Uso Tuberías a partir de 250 mm. Ø. Curvas de 90° a partir de 250 mm

MODELOS ESPECIALES DE PRESIONES SUPERIORES A 200 Bar CAUDALES SUPERIORES A 100 L/MIN

TOBERA TOBERA TORPEDO

Ref.:



Código según presión y caudal

TOBERA TOBERA TORNADO

Ref.:



Código según presión y caudal

TOBERA GIRATORIA INOX

Ref.:



Código según presión y caudal

TOBERA BUSTER

Ref.:



Código según presión y caudal

TOBERA CORTA RAICES HIDRAÚLICA

Ref.:

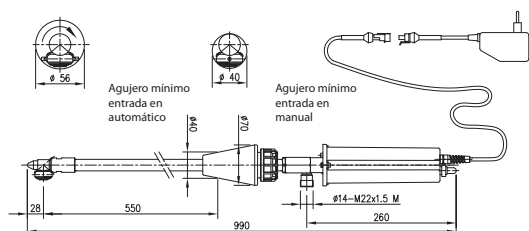


Código según presión y caudal

BOQUILLAS ESPECIALES LIMPIEZA DE TONELES M21E - CABEZAL ROTANTE PARA LAVADO INTERIOR DE TONELES

Ref.:	Presión máx.	Caudal máx.	Temp. máx. agua	Rotación R.P.M.	Boquillas	Conexión de alimentación de agua	Peso Kg.
25430000	220 bar	21 L/min.	90° C	14	2 x M 4	Ø 14 - M 22 x 1,5	3,20

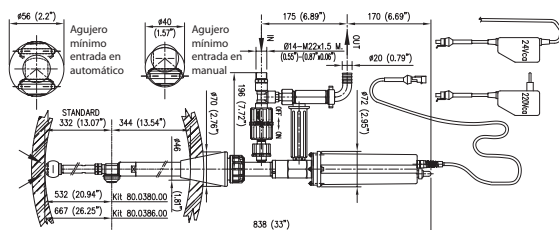
Construido en Acero Inox AISI 304 / Sin aspiración líquido empleado para el lavado
Cabezal con motor eléctrico 8W-12V.cc / Alimentador 230V/12V - 15 VA (10 m cable)
2 minutos - Tiempo para un ciclo completo de lavado / Boquillas tipo 02-025-03-035-04



BOQUILLAS ESPECIALES LIMPIEZA DE TONELES M25E - CABEZAL ROTANTE PARA LAVADO INTERIOR DE TONELES

Ref.:	Presión máx.	Caudal máx.	Temp. máx. agua	Rotación R.P.M.	Boquillas	Conexión de alimentación de agua	Peso Kg.
25435000	140 bar	25 L/min.	90° C	14	2 x M 4	Ø 14 - M 22 x 1,5	5,20

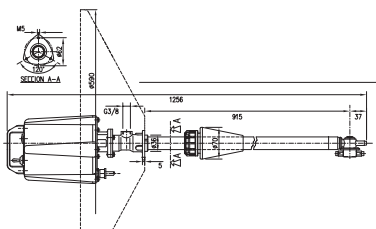
Existen versiones acortadas para espacios reducidos / Construido en Acero Inox AISI 304
Con sistema de aspiración y descarga del líquido empleado para el lavado.
Cabezal con motor eléctrico 8W-12Vcc. / Alimentador 230 V/12 V -15 VA (10m cable)
3 minutos - tiempo para un ciclo completo de lavado / Boquillas tipo 02-025-03-035-04



BOQUILLAS ESPECIALES LIMPIEZA DE TONELES M63E - CABEZAL ROTANTE Ø50mm PARA LAVADO INTERIOR DE CISTERNAS

Ref.:	Presión máx.	Caudal máx.	Temp. máx. agua	Rotación R.P.M.	Boquillas	Conexión de alimentación de agua	Peso Kg.
25450000	140 bar	40 L/min.	90° C	10	4 x 1/8 NPT	G 3/8 H	4,90

Construido en Acero Inox AISI 304. Motor eléctrico 30W - 24Vca - 50/60 Hz
6 minutos - tiempo para un ciclo completo de lavado



CEPILLOS LAVACOCHEs

CEPILLOS
MANGOS



CEPILLOS

29050000



ZTXBRUSH



Características

CEPILLO ROTATIVO PROFESIONAL DE CRIN MEZCLADA BOQUILLA Ø3mm ENTRADA G1/4M MAX 30BAR 30L/min

CEPILLO ROTATIVO BOQUILLA Ø3mm ENTRADA M22X1,5 MAX 40BAR 30L/min

260014



1208



1202



Características

CEPILLO LAVACOCHE DE CERDA NATURAL ENTRADA G1/4H

CEPILLO LAVACOCHE CON GOMA ANTICHOQUE, ROSCA METAL CON CANAL AGUA. FIBRA PVC 0,25-0,30 PLUMADO

CEPILLO LAVACOCHE CON GOMA ANTICHOQUE, ROSCA METAL CON CANAL AGUA. FIBRA PVC 0,25-0,30 PLUMADO

1200



1238



Características

CEPILLO LAVACOCHE 200 CON GOMA ANTICHOQUE, PARA MANGO C/R

CEPILLO LAVACOCHE CERDA CHINA PURA 100%, METAL PARA BARRA METALICA CON CANAL DE AGUA

MANGOS

1248



1249



1212



Características

MANGO ALUMINIO 0,90m. ROSCA METALICA CEPILLO+ENCHUFE RÁPIDO

MANGO ALUMINIO 1,80m. ROSCA METALICA CEPILLO+ENCHUFE RÁPIDO

MANGO METALICO 0,90m. ROSCA METALICA CEPILLO+ENCHUFE RÁPIDO

Los alusiones a otras marcas indicadas en el catálogo son exclusivamente indicativas ya que se suministran piezas no originales y adaptables a estas.

1213



1500167



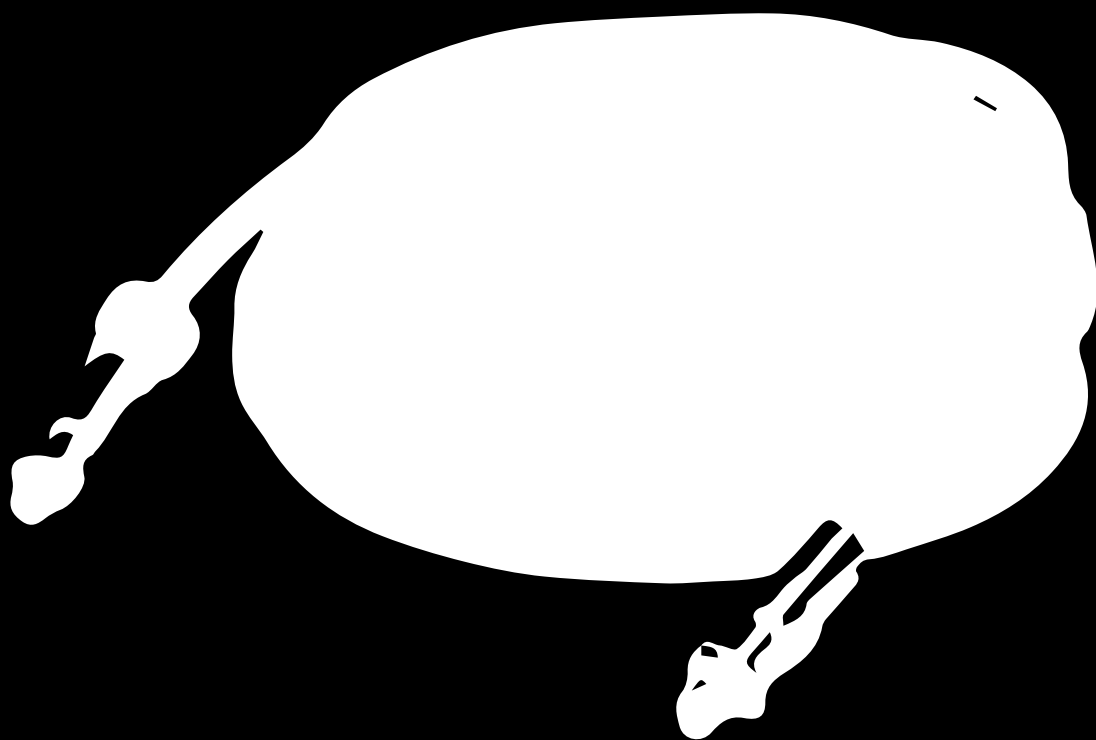
Características

MANGO METALICO 1,80m. ROSCA METALICA CEPILLO+ENCHUFE RÁPIDO

MANGO MADERA CON ROSCA 125X25

MANGUERAS

DESATASCOS
MANGUERA R2
MANGUERA CARWASH
MANOPLAS



DESATASCOS

MJCL27 10



MJCL27 15



MJCL27 20



Características

MANGUERA DESATASCOS 3/16" 10mt
M.1/4 - M.1/8 MÁX.280BAR CONEXIONES
G1/4M-1/8M

MANGUERA DESATASCOS 3/16" 15mt
M.1/4 - M.1/8 MÁX.280BAR CONEXIONES
G1/4M-1/8M

MANGUERA DESATASCOS 3/16" 20mt
M.1/4 - M.1/8 MÁX.280BAR CONEXIONES
G1/4M-1/8M

MJCL27 25



MJCL27 30



MJCL27 50



Características

MANGUERA DESATASCOS 3/16" 25mt
M.1/4 - M.1/8 MÁX.280BAR CONEXIONES
G1/4M-1/8M

MANGUERA DESATASCOS 3/16" 30mt
M.1/4 - M.1/8 MÁX.280BAR CONEXIONES
G1/4M-1/8M

MANGUERA DESATASCOS 3/16" 50mt
M.1/4 - M.1/8 MÁX.280BAR CONEXIONES
G1/4M-1/8M

MANGUERA R2

M6280R2 08



M6280R2 10



M6280R2 15



Características

MANGUERA 1/4" 280BAR R2 NEGRA 8m
CONEXIONES G1/4H.TL-H.TL

MANGUERA 1/4" 280BAR R2 NEGRA 10m
CONEXIONES G1/4H.TL-H.TL

MANGUERA 1/4" 280BAR R2 NEGRA 15m
CONEXIONES G1/4H.TL-H.TL

M6280R2 20



M6280R2 25



M6280R230



Características

MANGUERA 1/4" 280BAR R2 NEGRA 20m
CONEXIONES G1/4H.TL-H.TL

MANGUERA 1/4" 280BAR R2 NEGRA 25m
CONEXIONES G1/4H.TL-H.TL

MANGUERA 30 MTS ¼

M8400R235**M8400R240****M8400R250**

Características	MANGUERA 5/16 35m	MANGUERA 5/16 40M	MANGUERA 5/16 R2 50MTS
-----------------	-------------------	-------------------	------------------------

M8400R260**M8400R2100****M6280R208A**

Características	MANGUERA 5/16 60M	MANGUERA 5/16 R2 100MTS	MANGUERA 1/4 R2 8MTS AZUL
-----------------	-------------------	-------------------------	---------------------------

M6280R2 10A**M6280R2 15A****M6280R2 20A**

Características	MANGUERA 1/4" 280BAR R2 AZUL 10m CONEXIONES G1/4H.TL-H.TL	MANGUERA 1/4" 280BAR R2 AZUL 15m CONEXIONES G1/4H.TL-H.TL	MANGUERA 1/4" 280BAR R2 AZUL 20m CONEXIONES G1/4H.TL-H.TL
-----------------	--	--	--

M6280R2 25A**M8400R2 08A****M8400R2 10A**

Características	MANGUERA 1/4" 280BAR R2 AZUL 25m CONEXIONES G1/4H.TL-H.TL	MANGUERA 5/16 8m AZUL 8m CONEXIONES G3/8H.TL-H.TL	MANGUERA 5/16 10m AZUL 10m CONEXIONES G3/8H.TL-H.TL
-----------------	--	--	--

M8400R2 15A**M8400R2 20A****M8400R2 25A**

Características	MANGUERA 5/16 15m AZUL 15m CONEXIONES G3/8H.TL-H.TL	MANGUERA 5/16 20m AZUL 20m CONEXIONES G3/8H.TL-H.TL	MANGUERA 5/16"25 m AZUL 25m CONEXIONES G3/8H.TL-H.TL
-----------------	--	--	---

M8400R2 30A



Características

MANGUERA 5/16 30m AZUL
30m CONEXIONES G3/8H.TL-H.TL

MANGUERA CAR WASH

3001506



3001106



Características

MANGUERA CARWASH DN6 Ø12 200
BAR AMARILLA

MANGUERA CARWASH DN6 Ø12 200
BAR GRIS

MANOPLAS

400018



400019



400020



Características

MANOPLA PARA MANGUERA 1/4"
NEGRO

MANOPLA PARA MANGUERA 1/4" AZUL

MANOPLA PARA MANGUERA 5/16"
NEGRO

400021



400022



400023



Características

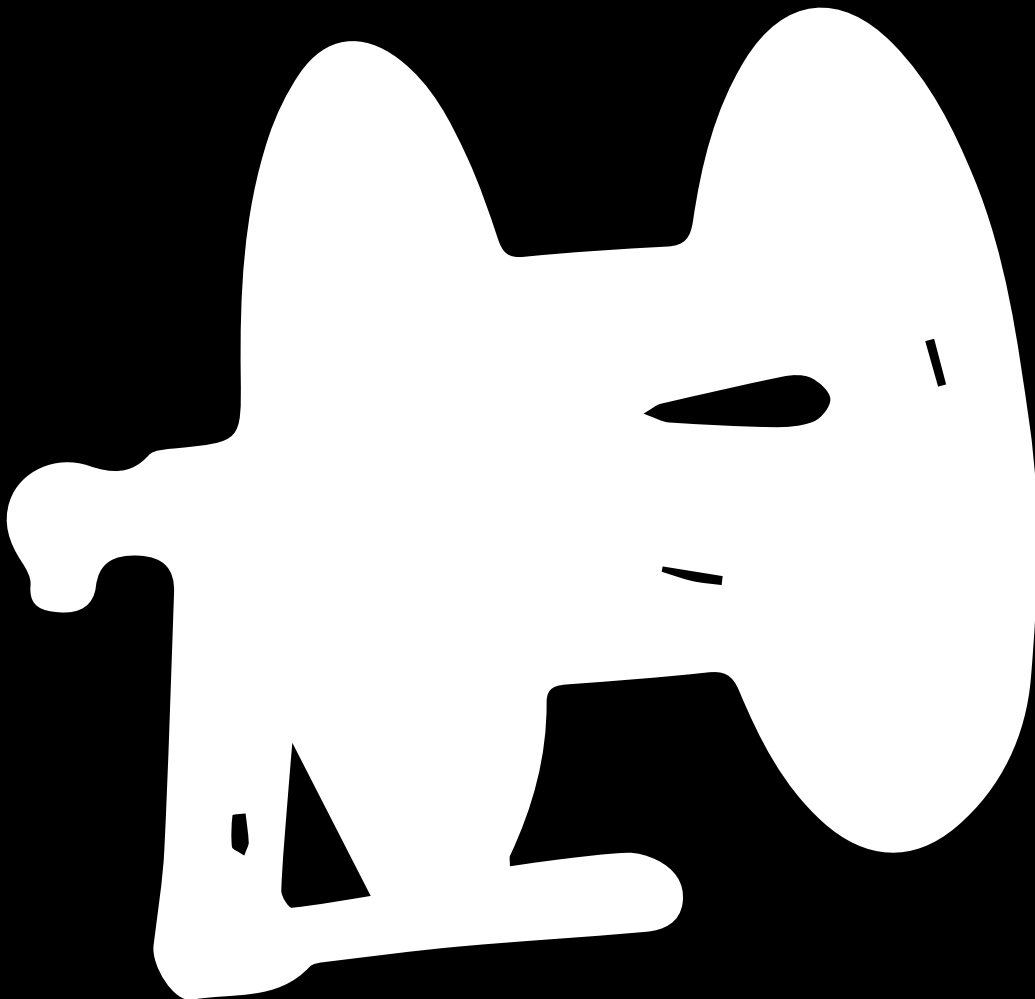
MANOPLA PARA MANGUERA 5/16" AZUL

MANOPLA PARA MANGUERA 3/8"
NEGRO


MANOPLA PARA MANGUERA 3/8" AZUL


ENROLLADORES

ALTA PRESIÓN MANUAL PINTADOS
AUTOMÁTICOS CON MUELLE PINTADOS
AUTOMÁTICOS CON MUELLE INOX
ELÉCTRICOS CON MOTOR 12 VOLTIOS
ELÉCTRICOS CON MOTOR 24 VOLTIOS
MANUALES
SOPORTE CUELGA MANGUERAS

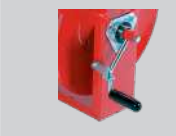



ALTA PRESIÓN MANUAL PINTADOS

	Ref	Presión bar	Longitud y Ø manguera	Conexión de entrada	Conexión de salida	Dimensiones	Peso kg
	450.020.M	250	20 m - Ø 3/8	M 1/2	H 3/8	395x320x350	6
	430.040.M	250	40 m - Ø 3/8	M 1/2	H 3/8	590x320x355	10


	Ref	Presión bar	Longitud y Ø manguera	Conexión de entrada	Conexión de salida	Dimensiones	Peso kg
	340.050.M	250	70 m - Ø 3/8	M 1/2	H 3/8	490x490x525	14
	340.100.M	250	110 m - Ø 3/8	M 1/2	H 3/8	590x490x525	15
	340.150.M	250	160 m - Ø 3/8	M 1/2	H 3/8	690x490x525	16
	340.200.M	250	200 m - Ø 3/8	M 1/2	H 3/8	790x490x525	17
	341.020.M	250	20 m - Ø 1"	M 1"	H 1"	510x490x525	18
	341.030.M	250	30 m - Ø 1"	M 1"	H 1"	610x490x525	20
	342.020.M	30	20 m - Ø 1"	H 1"	H 1"	500x490x525	18
	342.030.M	30	30 m - Ø 1"	H 1"	H 1"	600x490x525	20

OPCIONAL

	Ref	Descripción	Modelos compatibles
	932.009.Z	Freno de rodillo	340.050.M, 340.100.M, 340.150.M, 340.200.M

	Ref	Descripción	Modelos compatibles
	932.013.Z	Kit de embrague y freno	341.020.M, 341.030.M, 342.020.M, 342.030.M

ALTA PRESIÓN MANUAL PINTADOS

	Ref	Presión bar	Longitud y Ø manguera	Conexión de entrada	Conexión de salida	Dimensiones	Peso kg
	450.020.X	350	20 m - Ø 3/8	M 1/2	H 3/H	395x320x350	6
	430.040.X	350	40 m - Ø 3/8	M 1/2	H 3/8	590x320x355	10

Ref	Presión bar	Longitud y Ø manguera	Conexión de entrada	Conexión de salida	Dimensiones	Peso kg
340.050.X	350	50m - Ø 1/2	M 1/2	H 1/2	460x490x525	14
340.100.X	350	90 m - Ø 1/2	M 1/2	H 1/2	560x490x525	15
340.150.X	350	120 m - Ø 1/2	M 1/2	H 1/2	660x490x525	16
340.200.X	350	150 m - Ø 1/2	M 1/2	H 1/2	760x490x525	17
341.020.X	200	20 m - Ø 1"	M 1"	H 1"	515x490x525	18
341.030.X	200	30 m - Ø 1"	M 1"	H 1"	615x490x525	20

AUTOMÁTICOS CON MUELLE PINTADOS

Ref	Presión bar	Longitud y Ø manguera	Conexión de entrada	Conexión de salida	Dimensiones mm	Peso kg
500.010.A	250	10m-Ø1/2 15m-Ø3/8-5/16	M 1/2	H3/8	305x340x410	14
501.010.A	20	10m-Ø 5/8 15m-Ø1/2	H 1/2	H3/8	300x340x410	14
500.015.A	250	15 m · Ø 1/2	F 1/2	H 1/2	285x515x600	18
500.020.A	250	25 m - Ø 1/2 - 3/8 - 5/16	M 1/2	H 1/2	285x515x600	21
500.035.A	250	40 m - Ø 3/8 · 50 m - Ø 5/16	M 1/2	H 1/2	285x515x600	28
501.015.A	20	15m-Ø1/2-5/8	H 1/2	H1/2	280x515x600	18
501.020.A	20	25m-Ø1/2-5/8	H 1/2	H1/2	280x515x600	21
501.035.A	20	35 m - Ø 1/2	H 1/2	H 1/2	275x515x600	28
510.008.A	200	10m-Ø1" 15m-Ø3/4-5/8	M1"	H1"	310x515x600	19
511.008.A	30	10m-Ø1" 15m-Ø3/4	H1"	H1"	300x515x600	19
510.020.A	200	20m-Ø1" 25m-Ø3/4-5/8	M1"	H1"	480x515x600	26
510.035.A	200	30mØ3/4 45m-Ø5/8	M1"	H1"	480x515x600	34
510.045.A	250	50 m - Ø 1/2 - 3/8	M 1/2	H 1/2	455x515x600	34
511.020.A	30	25m-Ø1"-3/4	H 1"	H1"	470x515x600	26
511.035.A	30	45m-Ø3/4	H 1"	H1"	470x515x600	34
511.045.A	20	50m-Ø1/2-5/8	H 1/2	H1/2	445x515x600	34


OPCIONAL





Ref:	968003F
Descripción	Soporte giratorio pintado
Modelos compatibles	500.010.A, 501.010.A, 500.015.A, 500.020.A, 500.035.A, 501.015.A, 501.020.A, 501.035.A, 510.008.A, 511.008.A,




Ref:	968003X
Descripción	Soporte giratorio INOX
Modelos compatibles	500.010.X, 500.015.X, 500.020.X, 500.035.X, 510.008.X


	Ref:	968004F
	Descripción	Soporte giratorio giratorio
	Modelos compatibles	510.020.A, 510.035.A, 510.045.A, 511.020.A, 511.035.A, 511.045.A,

	Ref:	968004X
	Descripción	Soporte giratorio INOX
	Modelos compatibles	510.020.X, 510.035.X, 510.045.X

	Ref:	912.010.F
	Descripción	Correa
	Modelos compatibles	500.035.A, 501.035.A, 510.035.A, 510.045.A, 511.035.A, 511.045.A,

	Ref:	968.005.Z
	Descripción	Soporte articulado galvanizado
	Modelos compatibles	500.010.A, 501.010.A, 500.015.A, 500.020.A, 500.035.A, 501.015.A, 501.020.A, 501.035.A, 510.008.A, 511.008.A

AUTOMÁTICOS CON MUELLE INOX

	Ref	Presión bar	Longitud y Ø manguera	Conexión de entrada	Conexión de salida	Dimensiones mm	Peso kg
	500.010.X	350	10m - Ø 1/2 15m - Ø 3/8 - 5/16	M 1/2	H3/8	305x340x410	14
	500.015.X	350	15 m · Ø 1/2	M 1/2	H 1/2	285x515x600	18
	500.020.X	350	25 m - Ø 1/2 - 3/8 - 5/16	M 1/2	H 1/2	285x515x600	21
	500.035.X	350	40 m - Ø 3/8 50 m - Ø 5/16	M 1/2	H 1/2	285x515x600	28
	510.008.X	200	10m-Ø1" 15m-Ø3/4-5/8	M1"	H1"	310x515x600	19
	510.020.X	200	20m-Ø1" 25m-Ø3/4-5/8	M1"	H1"	480x515x600	26
	510.035.X	200	30m-Ø3/4 45m-Ø5/8	M1"	H1"	480x515x600	34
	510.045.X	150	50 m - Ø 1/2 - 3/8	M 1/2	H 1/2	455x515x600	34

ELÉCTRICOS CON MOTOR 12 VOLTIOS

Ref	Presión bar	Longitud y Ø manguera	Conexión de entrada	Conexión de salida	Dimensiones mm	Peso kg
310.050.E	250	70 m - Ø 3/8	M 1/2	H3/8	530x590x650	30
310.100.E	250	110 m - Ø 3/8	M 1/2	H3/8	630x590x650	33
310.150.E	250	160 m - Ø 3/8	M 1/2	H3/8	730x590x650	36
310.200.E	250	200 m - Ø 3/8	M 1/2	H3/8	830x590x650	39
310.150.G	250	160 m - Ø 3/8	M 1/2	H3/8	725x615x600	57
380.120.E	250	130 m - Ø 1/2	M 1/2	H1/2	685x810x735	39
380.080.E	250	80 m - Ø 3/4	H3/4	H3/4	690x810x735	40
380.050.E	250	50 m - Ø 1"	H1"	H1"	690x810x735	40
380.020.E	200	20 m - Ø 1"1/2	H1"1/2	H1"1/2	710x810x735	45
380.015.E	20	15 m - Ø 2"	H2"	H2"	655x620x690	45
380.018.E	20	18 m - Ø 2"	H2"	H2"	755x620x690	47
380.230.E	250	270 m - Ø 1/2	M 1/2	H1/2	785x950x805	46
380.150.E	250	180 m - Ø 3/4	H3/4	H3/4	790x950x805	47
380.100.E	250	100 m - Ø 1"	H1"	H1"	790x950x805	47
380.030.E	200	40 m - Ø 1"1/2	H1"1/2	H1"1/2	810x950x820	51
380.025.E	20	25 m - Ø 2"	H2"	H2"	655x750x820	47
380.028.E	20	30 m - Ø 2"	H2"	H2"	755x750x820	49

OPCIONAL

Ref	Descripción	Modelos compatibles
908.003.Z	Disco de protección	380.120.E, 380.080.E, 380.050.E, 380.020.E, 380.015.E, 380.018.E,
908.004.Z	Disco de protección	380.230.E, 380.150.E, 380.100.E, 380.030.E, 380.025.E, 380.028.E,
-	Panel de control y mando a distancia	-

ELÉCTRICOS CON MOTOR 24 VOLTIOS

Ref	Presión bar	Longitud y Ø manguera	Conexiones de entrada	Conexiones de salida	Dimensiones	Peso kg
312.050.E	250	70 m - Ø 3/8	M 1/2	H3/8	530x590x650	30
312.100.E	250	110 m - Ø 3/8	M 1/2	H3/8	630x590x650	33
312.150.E	250	160 m - Ø 3/8	M 1/2	H3/8	730x590x650	36
312.200.E	250	200 m - Ø 3/8	M 1/2	H3/8	830x590x650	39
312.150.G	250	160 m - Ø 3/8	M 1/2	H3/8	725x615x600	57
382.120.E	250	130 m - Ø 1/2	M 1/2	H1/2	685x810x735	39
382.080.E	250	80 m - Ø 3/4	H3/4	H3/4	690x810x735	40
382.050.E	250	50 m - Ø 1"	H1"	H1"	690x810x735	40
382.020.E	200	20 m - Ø 1"1/2	H1"1/2	H1"1/2	710x810x735	45
382.015.E	20	15 m - Ø 2"	H2"	H2"	655x620x690	45
382.018.E	20	18 m - Ø 2"	H2"	H2"	755x620x690	47

Los alusiones a otras marcas indicadas en el catálogo son exclusivamente indicativas ya que se suministran piezas no originales y adaptables a estas.



382.230.E	250	270 m - Ø 1/2	M ½	H1/2	785x950x805	46
382.150.E	250	180 m - Ø 3/4	H3/4	H3/4	790x950x805	47
382.100.E	250	100 m - Ø 1"	H1"	H1"	790x950x805	47
382.030.E	200	40 m - Ø 1 1/2"	H1 1/2"	H1 1/2"	810x950x820	51
382.025.E	20	25 m - Ø 2"	H2"	H2"	655x750x820	47
382.028.E	20	30 m - Ø 2"	H2"	H2"	755x750x820	49

OPCIONAL



Ref	Descripción	Modelos compatibles
908.003.Z	Disco de protección	382.120.E, 382.080.E, 382.050.E, 382.020.E, 382.015.E, 382.018.E,
908.004.Z	Disco de protección	382.230.E, 382.150.E, 382.100.E, 382.030.E, 382.025.E, 382.028.E,

MANUALES

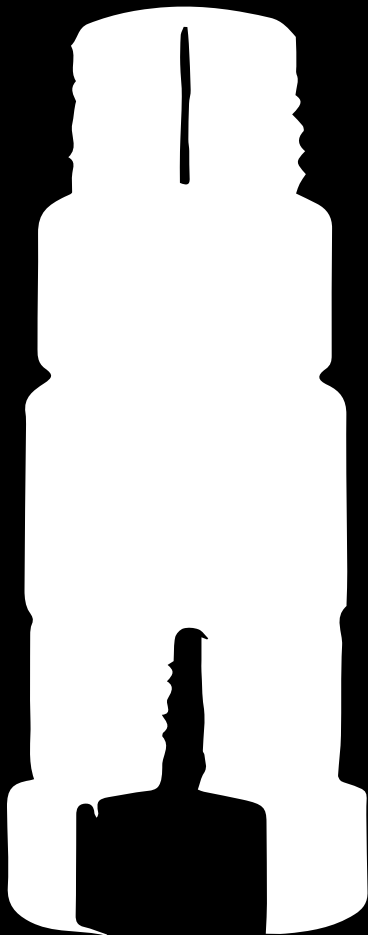
Ref	Material	Presión bar	Longitud y Ø manguera	Conexión	Dimensiones mm	Capacidad máx.
29072000	Plástico	250	5/16" Ø16 - 32m 3/8" Ø19 - 20m 1/2" Ø22 - 13m	3/8"M	460x420x300	20 mts (Ø19mm ext)
29074000	Plástico	250	5/16" Ø16 - 60m 3/8" Ø19 - 40m 1/2" Ø22 - 35m	3/8"M	460x420x300	40 (Ø19mm ext)
ENROAP.0012	INOX	250	5/16" - 50m 3/8"- 40m 1/2" - 35m	1/2"M	430x365x500	60 L. min

SOPORTE CUELGA MANGUERAS

Ref	Descripción	Dimensiones
STARK CM Máxl	Fabricado en acero Inox	38 x 12,5 x h45 cm
STARK CM MINI	Fabricado en acero Inox	31 x 12,5 x h45 cm

RACORES

GIRATORIOS
CONEXIONES RÁPIDAS
LLAVES DE PASO
RACORES EN CODO LATÓN
RACORES EN LATÓN
ENTRADA DE AGUA
RACORES TIPO AR
PRESOSTATO
REGULADOR AUTOMÁTICO DE RPM
FLUSOSTATO
INTERRUPTOR DE NIVEL



GIRATORIOS

371702



Características

ENLACE GIRATORIO LATÓN CORTO
250BAR 30L/min G 3/8 M-H

26105000



ENLACE GIRATORIO LATÓN LARGO
250BAR 40L/min G 3/8 M-H

26104000



ENLACE GIRATORIO LATÓN LARGO
250BAR 40L/min G 1/4 M-H

26105500



Características

ENLACE GIRATORIO LATÓN LARGO
250BAR 40L/min G 1/2 M-H

26130040



ENLACE GIRATORIO ACERO NIQ TORNILLO INOX 90° 250BAR 40L/min G 3/8 M-H

26132000



ENLACE GIRATORIO INOX 90° 350BAR
80L/min G 1/2 M-H

30648000



Características

ENLACE GIRATORIO LATÓN GRAN CAUDAL 24BAR 100L/min G1/2M-H

26107000



ENLACE GIRATORIO INOX GRAN CAUDAL 160BAR 200L/min G 1/2 M-H

26141240



ENLACE GIRATORIO RODAMIENTO INOX 400BAR 40L/min G 3/8 M-H

30584000



Características

ENLACE GIRATORIO INOX 600BAR 600L/min G 3/8 M-H

CONEXIONES RÁPIDAS

28025000



28025030



28025531



Características

ENCHUFE RÁPIDO BAJA PRESIÓN Ø22
10BAR 24L/MIN G 1/2 M

ENCHUFE RÁPIDO BAJA PRESIÓN Ø22
10BAR 24L/MIN G 3/4 M

ENCHUFE RÁPIDO BAJA PRESIÓN Ø22
10BAR 24L/MIN PORTAGOMA 17-19mm

26206000



26201010



26203000



Características

ENCHUFE RÁPIDO PARA BOQUILLAS
Q-STYLE 310BAR 40L/min 1/4 NPT-H

ENCHUFE RÁPIDO ALTA PRESIÓN BO-
LAS ACERO ZN 280BAR 30L/min G 3/8 H

ENCHUFE RÁPIDO ALTA PRESIÓN BO-
LAS ACERO ZN 250BAR 50L/min G 3/8 H

26201561



26203561



26203551



Características

ENCHUFE RÁPIDO ALTA PRESIÓN
280BAR 30L/min G 3/8 H

ENCHUFE RÁPIDO ALTA PRESIÓN
250BAR 50L/min G 3/8 H

ENCHUFE RÁPIDO ALTA PRESIÓN ACE-
RO INOX 390BAR 50L/min G 3/8 H

26205000



380603



200033



Características

ENCHUFE RÁPIDO ALTA PRESIÓN
BOLAS ACERO INOX 390BAR 80L/min
G 3/8 H

ENCHUFE RÁPIDO ALTA PRESIÓN
280BAR 30L/min G 1/4 M

ENCHUFE RÁPIDO ALTA PRESIÓN COM-
PLETO 250BAR 30L/min G 3/8 H-H

26252030



26255530



Características

ENCHUFE RÁPIDO ALTA PRESIÓN CON PROTECCIÓN 250BAR 50L/min G 1/2 H

ENCHUFE RÁPIDO ALTA PRESIÓN CON PROTECCIÓN 250BAR 50L/min G 1/2 H

LLAVES DE PASO

200032LL



200033LL



1130010106



Características

LLAVE DE PASO ALTA PRESIÓN LATÓN G 3/8 H-H PASO Ø8mm 210BAR

LLAVE DE PASO ALTA PRESIÓN LATÓN G 1/2 H-H PASO Ø12mm 210BAR

LLAVE DE PASO ALTA PRESIÓN INOX 304 G 1/4 H-H Ø10mm 500BAR

1130010119



1130010133



Características

LLAVE DE PASO ALTA PRESIÓN INOX 304 G 3/8 H-H Ø14mm 500BAR

LLAVE DE PASO ALTA PRESIÓN INOX 304 G 1/2 H-H Ø14mm 500BAR

RACORES EN CODO LATÓN

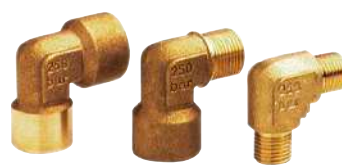
12200000



12200400



12200200



Características

RACORD EN CODO G1/4M-G1/4M 350BAR

RACORD EN CODO G1/4M-G1/4H 350BAR

RACORD EN CODO G1/4H-G1/4H 350BAR

12200600



12201000



12201200



Características

RACORD EN CODO G3/8M-G3/8M
350BAR

RACORD EN CODO G3/8M-G3/8H
350BAR

RACORD EN CODO G3/8M-G1/4M
350BAR

12201400



12200800



12201600



Características

RACORD EN CODO G3/8M-G1/4H
350BAR

RACORD EN CODO G3/8H-G3/8H
350BAR

RACORD EN CODO G3/8H-G1/4H
350BAR

12202000



12202400



12202600



Características

RACORD EN CODO G1/2M-G1/2M
350BAR

RACORD EN CODO G1/2M-G3/8M
350BAR

RACORD EN CODO G1/2M-G1/4M
350BAR

RACORES EN LATÓN

12205000



12205010



12205020



Características

RACORD EN T G 3/8 HH+H

RACORD EN T G 3/8 HH+ G 1/8 H

RACORD EN T G 3/8 HH+ G 1/4 M

12205300



12205400



12205500



Características

RACORD EN T G 3/8 MH+ G 1/4 H

RACORD EN T G 3/8 MH+H

RACORD EN T G 3/8 HH+M

12205600



12205800



Características

RACORD EN T G 1/4 H+G 3/8 M+G 3/8 H

RACORD EN T G 3/8H+G1/4 H+G 3/8 M

ENTRADA DE AGUA

0212003670



0109720010



0209000210



Características

RACORD ENTRADA AGUA 8BAR 30L/min
G 1/2 M-G 3/4 M

FILTRO ENTRADA AGUA 8BAR 30L/min

ENGANCHE RÁPIDO ENTRADA AGUA
8BAR 30L/min PORTAGOMA 15-19mm G
3/4 H

RACORES TIPO AR

26003031



26025020



26025030



Características

AR1 RACORD TIPO "A" 280BAR 40L/min
G 3/8 M-M22X1,5 M

AR1 RACORD TIPO "B" 280BAR 40L/min
G 1/4 H-M22X1,5 D.14

AR1 RACORD TIPO "B" 280BAR 40L/min
G 1/4 M-M22X1,5 D.14

26025040



26025050



26022531



Características

AR1 RACORD TIPO "B" 280BAR 40L/min G 3/8 H-M22X1,5 D.14

AR1 RACORD TIPO "B" 280BAR 40L/min G 3/8 M-M22X1,5 D.14

AR4 RACORD TIPO "A" INOX 280BAR 40L/min G 1/4 H-M22X1,5 H D.14

26022000



26023551



26023040



Características

AR1 RACORD TIPO "B" ENCAJE HEXAGONAL 280BAR 40L/min G 1/4 H-M22X1,5 D.14

AR41 RACORD TIPO "A" INOX 280BAR 40L/min G 3/8 H-M22X1,5 M D.14

AR41 RACORD TIPO "B" INOX 280BAR 40L/min G 3/8 H-M22X1,5 D.15

26063020



26061520



26094040



Características

AR8 RACORD TIPO "A" LATÓN 390BAR 30L/min G1/4 H-M24X1,5

AR8 RACORD TIPO "B" LATÓN 390BAR 30L/min G1/4 M-M24X1,5

AR9 RACORD TIPO "A" INOX 600BAR 80L/min G3/8 H-M24X1,5

26094050



26095040



26095050



Características

AR9 RACORD TIPO "A" INOX 600BAR 80L/min G3/8 M-M24X1,5

AR9 RACORD TIPO "A" INOX 600BAR 80L/min G3/8 H-M24X1,5 H

AR9 RACORD TIPO "A" INOX 600BAR 80L/min G3/8 M-M24X1,5 H

PRESOSTATO

210003



210006



29004020



Características

"MICRO" PRESOSTATO LATÓN 280BAR G 1/4 M 250V-5A

"MICRO" PRESOSTATO LATÓN 280BAR G 3/8 M 250V-5A

PRESOSTATO LATÓN PR16 250BAR G 1/4 M 250V-6A

29004000



29000000



29000025



Características

PRESOSTATO LATÓN PR16 250BAR G 3/8 M 250V-6A

PRESOSTATO INOX PR1 600BAR G 3/8 M 250V-16A

PRESOSTATO INOX PR1 600BAR G 3/8 M 250V-16A

SIMPLEX3



STOPMATIC



Características

PRESOSTATO 200BAR G 1/4 M 250V-1,5A

PRESOSTATO 10BAR 18L/min G 1/2 M 250V-5A

REGULADOR AUTOMÁTICO RPM

ZSPEED



4132400003



Características

REGULADOR AUTOMÁTICO DE RPM SPEEDMATIC 200BAR G 3/8 M 0-30mm DE RECORRIDO, LONGITUD CABLE 1000mm

REGULADOR AUTOMÁTICO DE RPM 400BAR G 3/8 M 7-14mm DE RECORRIDO, LONGITUD CABLE 1000mm

28053010



FLUSOSTATO CON SONDA PLÁSTICO L3
250BAR ASPIRACION 30 G3/8M-G3/8M
230V

28040038



FLUSOSTATO FL7 CON SONDA 350BAR
G3/8H-G3/8H 230V CAUDAL ASPIRACION
30L/min PRESIÓN 60L/min

28045000



FLUSOSTATO FL7 CON SONDA 500BAR
G3/8H-G3/8H 230V CAUDAL ASPIRACION
30L/min PRESIÓN 60L/min

Características

INTERRUPTOR DE NIVEL

AA21009



INTERRUPTOR DE NIVEL CABLE 3m
AGUAS LIMPIAS 250V 50-60Hz IP68

AA21010



INTERRUPTOR DE NIVEL CABLE 5m
AGUAS LIMPIAS 250V 50-60Hz IP68

AA21011



INTERRUPTOR DE NIVEL CABLE 10m
AGUAS LIMPIAS 250V 50-60Hz IP68

Características

AA21015



INTERRUPTOR DE NIVEL CABLE 5m
AGUAS SUCIAS 250V 50-60Hz IP68

Características

DOSIFICADORES

12501100



DA-DOSIFICADOR ELÉCTRICO ANTICAL-
CAREO 0,5BAR 250V

14650100



DEPÓSITO DOSIFICADOR ANTICAL-
REO 1L

Características

4100110



Características

INTERRUPTOR MAGNETOTÉRMICO
6-10A

4100111



INTERRUPTOR MAGNETOTÉRMICO
10-16A

4100112



INTERRUPTOR MAGNETOTÉRMICO
16-20A

4100113



Características

INTERRUPTOR MAGNETOTÉRMICO
20-25A

4100114



INTERRUPTOR MAGNETOTÉRMICO
25-32A

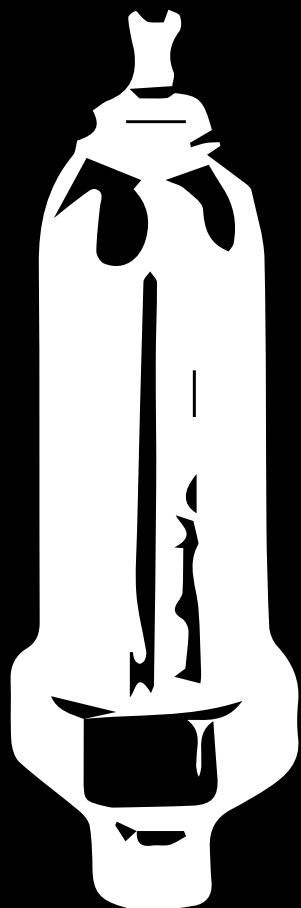
4190021



CAJA INTERRUPTOR MAGNETOTÉRMICO

ACUMULADOR

ACUMULADORES



ACUMULADORES

ZACC



29020205



220184



Características

ACUMULADOR 90BAR 30L/min G3/4

ACUMULADOR 200BAR G 1/2 H

ACUMULADOR 300BAR G 3/8 H

A4X



A7X



A15X



Características

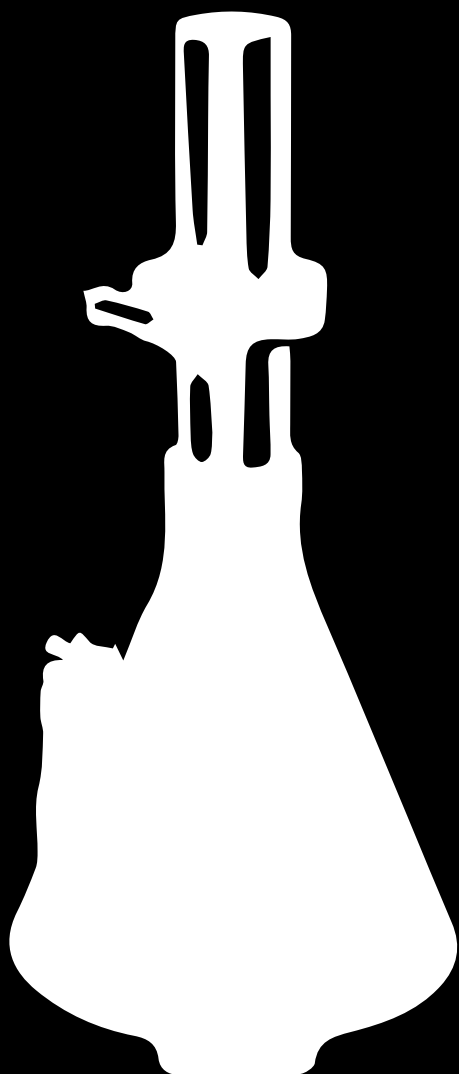
ACUMULADOR INOX 210BAR 90L/min
G 1/2 H

ACUMULADOR INOX 150BAR 230L/min
G 3/4 H

ACUMULADOR INOX 150BAR 490L/min
G 3/4 H

HIDROCARGADOR

HIDROCARGADORES



HIDROCARGADORES

21300600



21300610



21300640



Características

HIDROCARGADOR (ASPIRADOR DE LODOS) 250BAR 18L/min M22X1,5 M PORTAGOMA Ø38 ALTURA ASPIRACIÓN 4,2m BOQUILLA 035

HIDROCARGADOR (ASPIRADOR DE LODOS) 250BAR 18L/min M22X1,5 M PORTAGOMA Ø38 ALTURA ASPIRACIÓN 4,2m BOQUILLA 045

HIDROCARGADOR (ASPIRADOR DE LODOS) 250BAR 18L/min M22X1,5 M PORTAGOMA Ø38 ALTURA ASPIRACIÓN 4,2m BOQUILLA 060

413990000

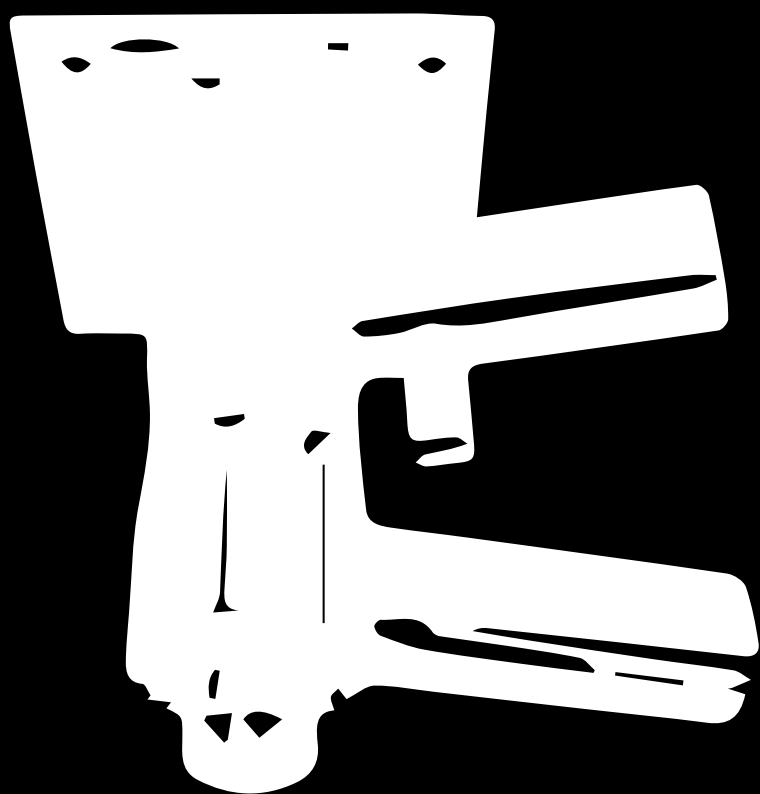


Características

TUBO HIDROCARGADOR (ASPIRACION DE LODOS) Ø38mm 4,2m

ACCESORIOS BOX LAVADO

BRAZOS GIRATORIOS
SOPORTES BRAZOS GIRATORIOS
SOPORTES LANZAS
PORTACEPILLOS
SACUDE ALFOMBRAS



BRAZOS GIRATORIOS

415020008



415020009



415020010



Características

BRAZO RECTO GIRATORIO RIGIDO
1600mm ENTRADA G1/4M SALIDA G1/4M
250BAR 45L/min 360°

BRAZO RECTO GIRATORIO RIGIDO
1750mm ENTRADA G1/4M SALIDA G1/4M
250BAR 45L/min 360°

BRAZO RECTO GIRATORIO RIGIDO
2000mm ENTRADA G1/4M SALIDA G1/4M
250BAR 45L/min 360°

415020011



415020012



415040001



Características

BRAZO RECTO GIRATORIO RIGIDO
2500mm ENTRADA G1/4M SALIDA G1/4M
250BAR 45L/min 360°

BRAZO RECTO GIRATORIO RIGIDO
3000mm ENTRADA G1/4M SALIDA G1/4M
250BAR 45L/min 360°

BRAZO RECTO GIRATORIO FLEXIBLE
1600mm ENTRADA G1/4M SALIDA G1/4M
250BAR 45L/min 360°

415040002



415040003



415040004



Características

BRAZO RECTO GIRATORIO FLEXIBLE
1750mm ENTRADA G1/4M SALIDA G1/4M
250BAR 45L/min 360°

BRAZO RECTO GIRATORIO FLEXIBLE
2000mm ENTRADA G1/4M SALIDA G1/4M
250BAR 45L/min 360°

BRAZO RECTO GIRATORIO FLEXIBLE
2500mm ENTRADA G1/4M SALIDA G1/4M
250BAR 45L/min 360°

415040005



415060000



0156000370



Características

BRAZO RECTO GIRATORIO FLEXIBLE
3000mm ENTRADA G1/4M SALIDA G1/4M
250BAR 45L/min 360°

BRAZO VERTICAL GIRATORIO 3900mm
ENTRADA G1/4M SALIDA G3/8H 250BAR
45L/min

BRAZO VERTICAL GIRATORIO 3100mm
ENTRADA G1/4M SALIDA G3/8H 250BAR
45L/min

250040



250042



250056



Características

BRAZO GIRATORIO DOBLE CON D2 MUELLES , TUBO GOMA Y SOPORTE TECHO 1600-1750mm ENTRADA G1/4M SALIDA G1/4M 210BAR 40L/min 360°

BRAZO GIRATORIO DOBLE CON D2 MUELLES , TUBO GOMA Y SOPORTE TECHO 1750-2000mm ENTRADA G1/4M SALIDA G1/4M 210BAR 40L/min 360°

BRAZO GIRATORIO DOBLE CON D2 MUELLES , TUBO GOMA Y SOPORTE TECHO 2000-2500mm ENTRADA G1/4M SALIDA G1/4M 210BAR 40L/min 360°

250057



Características

BRAZO GIRATORIO DOBLE CON D2 MUELLES , TUBO GOMA Y SOPORTE TECHO 2500-3000mm ENTRADA G1/4M SALIDA G1/4M 210BAR 40L/min 360°

SOPORTES BRAZOS GIRATORIOS

0102000630



0102000640



4151200000



Características

SOPORTE TECHO ENTRADA G1/4H SALIDA G1/4M 360°

SOPORTE PARED ENTRADA G1/4H SALIDA G1/4M 180°

SOPORTE DOBLE TECHO ENTRADA G1/4H SALIDA G1/4M 360°

SOPORTES LANZAS

28323000



AI041



0216000040



Características

SOPORTE LANZA PLÁSTICO

SOPORTE LANZA INOX

SOPORTE LANZA INOX CON MUELLE

PORTACEPILLOS

AI007



Características

PORTACEPILLOS PARA PARED O SUELO
376X162X554

SACUDE ALFOMBRAS

SA001



Características

SACUDE ALFOMBRAS

ACCESORIOS ASPIRADOR

BOQUILLAS ASPIRACIÓN
TERMINALES ASPIRACIÓN
MANGUERA ASPIRACIÓN
TUBOS ASPIRACIÓN
MOTORES ASPIRACIÓN
FILTROS ASPIRACIÓN
BOMBA DOSIFICADORA ASPIRACIÓN



BOQUILLAS ASPIRACIÓN

A-056A-6



Características

BOQUILLA PLANA Ø36

A-056B-5



BOQUILLA PLANA Ø40

A-056A-2



CEPILLO REDONDO Ø36

A-056B-2



Características

CEPILLO REDONDO Ø40

A-056A-5



BOQUILLA TAPICERÍAS Ø36

A-056A-3



CEPILLO POLVO Ø36

A-056B-3



Características

CEPILLO POLVO Ø40

A-056A-4



CEPILLO LIQUIDOS Ø36

A-056B-4



CEPILLO LIQUIDOS Ø40

390620



Características

BOQUILLA ASPIRACIÓN TAPICERÍAS

370303



BOQUILLA ASPIRACIÓN TAPICERÍAS
CON INYECTOR DE PRODUCTO

STK802SC-MS9



BOQUILLA ASPIRACIÓN AGUA

STK802SC-MS11



Características

BOQUILLA ASPIRACIÓN TAPICERÍAS
CON INYECTOR DE PRODUCTO

204563



ACCESORIO FIJO COMPLETO ASPIRA-
LIQUIDOS

TERMINALES ASPIRACIÓN

A-056A-9



A-056B-8



A-056A-8



Características

TERMINAL MANGUERA Ø36

TERMINAL MANGUERA Ø40

TERMINAL MANGUERA Ø36

A-056B-7



Características

TERMINAL MANGUERA Ø40

MANGUERA ASPIRACIÓN

A-056A-7



A-056B-6



Características

MANGUERA ASPIRACIÓN Ø36

MANGUERA ASPIRACIÓN Ø40

TUBOS ASPIRACIÓN

A-056A-1



A-056B-1



Características

TUBO ASPIRACIÓN (PAR) Ø36

TUBO ASPIRACIÓN (PAR) Ø40

MOTORES ASPIRACIÓN

9073930



A-049



PXG-3



Características

MOTOR 1000W ASPIRADOR 230V-50Hz

MOTOR 1000W ASPIRADOR 230V-50Hz

TURBINA 3KW 2900RPM

FILTROS ASPIRACIÓN

FILTRO HEPA



STK802SC-40



LC30-16



Características

FILTRO HEPA PARA ASPIRADORES

FILTRO ASPIRADOR

FILTRO ASPIRADOR

BOMBA DOSIFICADORA ASPIRACIÓN

STK802-16



Características

BOMBA DOSIFICADORA PRODUCTO TAPICERÍAS

FREGADORAS

DISCOS
PLATOS
LABIOS
BATERÍAS



DISCOS

06.007.09



06.007.11



06.007.10



Características

DISCO DURO FREGADO
PAD NEGRO 17" - GT110/GT110+/GT30

DISCO DURO FREGADO
PAD NEGRO 20" - GT55B50 / GT55BT50

DISCO FRENADO BLANDO
PAD BLANCO 17" - GT110/GT110+/GT30

06.007.11A



06.007.08



06.007.11B



Características

DISCO FREGADO BLANDO
PAD BLANCO 20" - GT55B50 / GT55BT50

DISCO FREGADO MEDIO
PAD ROJO 17" - GT110/GT100+/GT30

DISCO FREGADO MEDIO
PAD ROJO 20" - GT55B50 / GT55BT50

PLATO PORTADISCOS



OPCIONAL

MS00034B

SOPORTE PORTA
PAD GT 70

MS00019

SOPORTE PAD
GT25B/GT25C

MS00038B

SOPORTE PAD
GT110 B85

PT00020E

SOPORTE PAD
GT55B50

MS00055

PORTA PAD GT30

CEPILLO BLANCO



OPCIONAL

MS00018-1

CEPILLO SUAVE
GT25B/GT25C

MS00037A-1

CEPILLO SUAVE
GT110+

MS00041A-1

CEPILLO SUAVE
GT70

MS00054-1

CEPILLO SUAVE
GT30

PT00019-1

CEPILLO SUAVE
GT55B50 /
GT55BT50

CEPILLO MEDIO



OPCIONAL

MS00013

CEPILLO GT 85

MS00018

CEPILLO MEDIO
GT25B/ GT25C

MS00030

CEPILLO GT70

MS00037A

CEPILLO GT110

MS00040

CEPILLO LATERAL
GT180 75RS

CEPILLO MEDIO



INCLUIDA

MS00030

CEPILLO GT70

PT00019

CEPILLO GT55B50

MS00054

CEPILLO GT30

SPPV00457

CEPILLO GT18075RS

WG30008

LABIO FRONTAL GT30 / L: 68 cm A: 5 cm



WG30025

LABIO TRASERO GT30 / L: 72 cm A: 5 cm



LABIO FRONTAL GT55 B50 / L: 88 cm A: 5,5 cm



WG00006

LABIO TRASERO GT55 B50 / L: 90 cm A: 5,5 cm



WG115E001

LABIO FRONTAL GT110 B85 / L: 110 cm A: 4,5 cm



WG112E002

LABIO TRASERO GT110 B85 / L:115 cm A: 7 cm



WG00098B

LABIO FRONTAL GT180 75RS / L: 110 cm A: 4,5 cm



WG00099B

LABIO TRASERO GT180 75RS / L: 116 cm A: 7cm



BATERÍAS

DP0027



DP00062



DP00058



Características

COMPATIBLE CON GT55 Y GT70

COMPATIBLE CON GT110+ Y GT 180 75
RS

BATERIA GT 30



CONDICIONES GENERALES DE VENTA

INFORMACIÓN TÉCNICA

1º. La información técnica y fotografías contenida en esta tarifa son de carácter orientativo, por ello, Ausavil se reserva el derecho a modificar sin previo aviso el aspecto final, las características técnicas y los precios, con el fin de ajustarse a las contantes mejoras que puedan afectar a nuestros productos.

PEDIDOS

1º. Solo se tramitarán los pedidos recibidos por E-mail, Whatsapp y B2B
2º. Ciertos artículos de esta tarifa se trabajarán solamente bajo pedido.

PRECIO

1º. Los precios y características de la presente tarifa son orientativos para la venta al público.
2º. Para artículos de fabricación por encargo, se requiere un 30 % del pago, por adelantado y no se admiten devolución.
3º. Los portes y embalajes siempre serán incluidos en factura, separados del precio de la mercancía, excepto en condiciones acordadas
4º Para pedidos inferiores a 30€, no se aplicarán descuentos y se cargarán 6€ en concepto de gastos de embalaje y manipulación.
5º. AUSAVIL se reserva el derecho a modificar los precios sin previo aviso al cliente.

CONDICIONES DE PAGO

1º. Ausavil realiza la facturación quincenalmente. La factura especificará detalladamente la forma de pago, vencimiento, descuentos, etc..
2º. Las notas de abono serán deducidas de las facturas pendientes de vencimiento
3º. Las condiciones de pago serán las siguientes:
•Pedidos inferiores a 1.000 €, giro a 30 días.
•Pedidos superiores a 1.000 €, opcional giro a 30-60 días.
•Pago anticipado, descuento del 2% de pronto pago.
4º. En caso de recibos impagados, será bloqueado el suministro de mercancía, procediendo al mismo tiempo, a tramitar las acciones legales pertinentes.

CONDICIONES DE ENTREGA

1º. Las condiciones de entrega serán las siguientes:

PEDIDOS DE ALMACÉN*:

- Pedidos inferiores a 600 €, portes en factura.
- Pedidos superiores a 600 € portes pagados. Excepto Baleares y Canarias.
- En todos los pedidos de depósitos el porte irá en factura, independientemente del importe del pedido.

PEDIDOS DE RECAMBIOS*:

- Pedidos inferiores a 300 €, portes en factura.
- Pedidos superiores a 300 € portes pagados. Excepto Baleares y Canarias

GALICIA	7 €
PENÍNSULA Y PORTUGAL	18 €
BALEARES	30 €
CANARIAS, CEUTA, Y MELILLA	CONSULTAR
*Los precios indicados en estas condiciones de venta no incluyen el IVA	

CONDICIONES GENERALES DE VENTA

RECLAMACIONES

1º. Cualquier tipo de reclamación de transporte ha de realizarse en el momento de la descarga, Ausavil no se hará cargo de ninguna reclamación debida a daños de transporte. Para daños derivados por el traslado, el plazo para reclamaciones es de 24h. desde la recepción de la mercancía. El tiempo de reposición, será variable según el tipo de producto.

DEVOLUCIONES

1º. No se admiten devoluciones una vez transcurridos 15 días de la fecha de suministro.

2º. Para las devoluciones que se hagan dentro de dicho plazo, los portes serán siempre por parte del cliente.

3º. Es obligatorio, para cualquier tipo de devolución, presentar el albarán o factura de compra.

En caso de no recibir dicha documentación junto con la mercancía no se procederá a ejecutar la devolución.

GARANTÍAS

1º. Para cualquier reclamación en garantía es obligatorio rellenar y firmar la ficha de solicitud de reparación en garantía. Esta ficha será suministrada por nuestro personal del servicio postventa vía e-mail o lo podrá tramitar vía B2B. En caso de no cubrirla, Ausavil no efectuará la tramitación de dicha garantía.

2º. Todos los materiales y su transporte serán con cargo y se extenderá la factura oportuna.

Posteriormente, una vez verificada la garantía por nuestros técnicos especializados, AUSAVIL abonará dichos materiales o repondrá gratis las piezas, de no haberse suministrado.

3º. Los portes correspondientes a las reparaciones en garantía se cobrarán de la siguiente manera:

GALICIA	4 €
PENÍNSULA Y PORTUGAL	7 €
BALEARES	13 €
CANARIAS, CEUTA, Y MELILLA	CONSULTAR
*Los precios indicados en estas condiciones de venta no incluyen el IVA	



STARK®

BY AUSAVIL

Lugar a Brea, 15
36689 - MATALOBOS - A ESTRADA
PONTEVEDRA

T.: (+34) 986 58 57 50 (OFICINAS)
T.: (+34) 986 59 30 03 (RECAMBIOS)
F.: (+34) 986 58 50 98

www.starkausavil.es